

# DOCUMENTO DI OFFERTA

## OFFERTA PUBBLICA DI ACQUISTO VOLONTARIA TOTALITARIA

ai sensi degli articoli 102 e 106, comma 4, del Decreto Legislativo 24 febbraio 1998, n. 58,  
avente a oggetto azioni ordinarie di

EMITTENTE

**Alkemy S.p.A.**



OFFERENTE

**Retex S.p.A. – Società Benefit**



STRUMENTI FINANZIARI OGGETTO DELL'OFFERTA

**massime n. 5.685.460 azioni ordinarie Alkemy S.p.A.**

CORRISPETTIVO UNITARIO OFFERTO

**Euro 12,00 (cum dividend) per ciascuna azione ordinaria Alkemy S.p.A.**

DURATA DEL PERIODO DI ADESIONE ALL'OFFERTA CONCORDATA CON BORSA ITALIANA S.p.A.

**dalle ore 8:30 (ora italiana) del giorno 19 agosto 2024  
alle ore 17:30 (ora italiana) del giorno 20 settembre 2024, estremi inclusi, salvo proroghe**

DATA DI PAGAMENTO DEL CORRISPETTIVO

**27 settembre 2024, salvo proroghe del periodo di adesione**

CONSULENTI FINANZIARI DELL'OFFERENTE

**Intermonte SIM S.p.A.**



**Mediobanca – Banca di Credito  
Finanziario S.p.A.**



INTERMEDIARIO INCARICATO DEL COORDINAMENTO DELLA RACCOLTA DELLE ADESIONI

**Intermonte SIM S.p.A.**



GLOBAL INFORMATION AGENT

**Georgeson S.r.l.**



**25 luglio 2024**

**L'approvazione del presente documento di offerta, avvenuta con delibera n. 23215 del giorno 24 luglio 2024, non comporta alcun giudizio di CONSOB sull'opportunità dell'adesione e sul merito dei dati e delle notizie contenute in tale documento**

*[Questa pagina è stata lasciata volutamente bianca]*

**INDICE**

DEFINIZIONI.....	6
PREMESSA.....	14
1. PRESUPPOSTI GIURIDICI E PRINCIPALI CARATTERISTICHE DELL'OFFERTA.....	14
2. ACCORDI INERENTI ALL'OFFERTA .....	15
3. MOTIVAZIONI DELL'OFFERTA.....	17
4. CORRISPETTIVO DELL'OFFERTA ED ESBORSO MASSIMO .....	18
5. TABELLA DEI PRINCIPALI EVENTI RELATIVI ALL'OFFERTA .....	19
A. AVVERTENZE.....	22
A.1 CONDIZIONI DI EFFICACIA DELL'OFFERTA .....	22
A.2 APPROVAZIONE DELLE RELAZIONI FINANZIARIE E DEI RESOCONTI INTERMEDI DI GESTIONE DELL'EMITTENTE.....	24
A.3 INFORMAZIONI RELATIVE AL FINANZIAMENTO DELL'OFFERTA .....	25
A.4 PARTI CORRELATE DELL'EMITTENTE .....	25
A.5 MOTIVAZIONI DELL'OFFERTA E PROGRAMMI FUTURI DELL'OFFERENTE RELATIVAMENTE ALL'EMITTENTE .....	25
A.6 FUSIONE .....	27
A.6.1 <i>Fusione in assenza di Delisting</i> .....	27
A.6.2 <i>Fusione successiva al Delisting</i> .....	28
A.7 OPERAZIONI STRAORDINARIE ULTERIORI ALLA FUSIONE.....	29
A.8 APPLICAZIONE DEGLI ARTICOLI 39-BIS (PARERE DEGLI AMMINISTRATORI INDIPENDENTI) E 40-BIS (RIAPERTURA DEI TERMINI) DEL REGOLAMENTO EMITTENTI .....	29
A.9 COMUNICAZIONI E AUTORIZZAZIONI PER LO SVOLGIMENTO DELL'OFFERTA .....	30
A.10 DICHIARAZIONE DELL'OFFERENTE IN MERITO ALL'OBBLIGO DI ACQUISTO, DI CUI ALL'ARTICOLO 108, COMMA 2, DEL TUF E DELLA FACOLTÀ DI RIPRISTINARE IL FLOTTANTE AI SENSI DELL'ARTICOLO 108 DEL TUF .....	30
A.11 DICHIARAZIONE DELL'OFFERENTE DI AVVALERSI DEL DIRITTO DI CUI ALL'ARTICOLO 111 DEL TUF E DICHIARAZIONI IN MERITO ALL'OBBLIGO DI ACQUISTO, DI CUI ALL'ARTICOLO 108, COMMA 1, DEL TUF .....	31
A.12 EVENTUALE SCARSITÀ DEL FLOTTANTE E PERDITA DEI REQUISITI PER IL MANTENIMENTO DELLA QUALIFICA DI "STAR" .....	31
A.13 POTENZIALI CONFLITTI DI INTERESSI.....	32
A.14 POSSIBILI SCENARI ALTERNATIVI PER I DETENTORI DELLE AZIONI .....	33
A.14.1 <i>Aderire all'Offerta</i> .....	33
A.14.2 <i>Non aderire all'Offerta</i> .....	33
A.15 COMUNICATO DELL'EMITTENTE .....	36
A.16 CRITICITÀ E IMPATTO CONNESSO AL CONTESTO MACROECONOMICO NAZIONALE E INTERNAZIONALE NONCHÉ ALLA PANDEMIA DA COVID-19.....	37
A.17 ACCORDO DV E REINVESTIMENTO.....	37
A.18 ACCORDI CON GLI AZIONISTI MANAGER.....	39
B. SOGGETTI PARTECIPANTI ALL'OPERAZIONE .....	40

B.1	INFORMAZIONI RELATIVE ALL'OFFERENTE .....	40
	<i>B.1.1 Denominazione sociale, forma giuridica e sede sociale .....</i>	<i>40</i>
	<i>B.1.2 Anno di costituzione e durata .....</i>	<i>40</i>
	<i>B.1.3 Legislazione di riferimento e foro competente .....</i>	<i>40</i>
	<i>B.1.4 Capitale sociale .....</i>	<i>40</i>
	<i>B.1.5 Compagine sociale dell'Offerente, gruppo di appartenenza e patti parasociali .....</i>	<i>44</i>
	<i>B.1.6 Organi di amministrazione e controllo .....</i>	<i>46</i>
	<i>B.1.7 Attività dell'Offerente e del gruppo di appartenenza .....</i>	<i>47</i>
	<i>B.1.8 Principi contabili .....</i>	<i>48</i>
	<i>B.1.9 Schemi contabili .....</i>	<i>48</i>
	<i>B.1.10 Andamento recente .....</i>	<i>54</i>
	<i>B.1.11 Persone che Agiscono di Concerto .....</i>	<i>54</i>
B.2	SOGGETTO EMITTENTE GLI STRUMENTI FINANZIARI OGGETTO DELL'OFFERTA.....	54
	<i>B.2.1 Denominazione sociale, forma giuridica e sede sociale .....</i>	<i>55</i>
	<i>B.2.2 Capitale sociale .....</i>	<i>55</i>
	<i>B.2.3 Soggetto controllante ai sensi dell'articolo 93 del TUF e soci rilevanti .....</i>	<i>58</i>
	<i>B.2.4 Organi di amministrazione e controllo .....</i>	<i>59</i>
	<i>B.2.5 Sintetica descrizione del Gruppo Alkemy .....</i>	<i>62</i>
	<i>B.2.6 Attività del Gruppo Alkemy .....</i>	<i>63</i>
	<i>B.2.7 Andamento recente e prospettive .....</i>	<i>63</i>
B.3	INTERMEDIARI .....	71
B.4	GLOBAL INFORMATION AGENT.....	72
C.	CATEGORIE E QUANTITATIVI DEGLI STRUMENTI FINANZIARI OGGETTO DELL'OFFERTA .....	73
C.1	CATEGORIA DEGLI STRUMENTI FINANZIARI OGGETTO DELL'OFFERTA E RELATIVE QUANTITÀ.....	73
C.2	STRUMENTI FINANZIARI CONVERTIBILI.....	73
C.3	AUTORIZZAZIONI .....	73
D.	STRUMENTI FINANZIARI DELLA SOCIETÀ EMITTENTE O AVENTI COME SOTTOSTANTE DETTI STRUMENTI POSSEDUTI DALL'OFFERENTE E/O DALLE PERSONE CHE AGISCONO DI CONCERTO, ANCHE A MEZZO DI SOCIETÀ FIDUCIARIE O PER INTERPOSTA PERSONA .....	74
D.1	NUMERO E CATEGORIE DI STRUMENTI FINANZIARI EMESSI DALL'EMITTENTE POSSEDUTI DALL'OFFERENTE CON LA SPECIFICAZIONE DEL TITOLO DI POSSESSO E DEL DIRITTO DI VOTO.....	74
D.2	CONTRATTI DI RIPORTO, PRESTITO TITOLI, USUFRUTTO O COSTITUZIONE DI PEGNO, OVVERO ULTERIORI IMPEGNI SUI MEDESIMI STRUMENTI .....	74
D.3	STRUMENTI FINANZIARI DELL'EMITTENTE POSSEDUTI DALLE PERSONE CHE AGISCONO DI CONCERTO.....	74
E.	CORRISPETTIVO UNITARIO PER GLI STRUMENTI FINANZIARI E SUA GIUSTIFICAZIONE .....	76
E.1	INDICAZIONE DEL CORRISPETTIVO UNITARIO E SUA DETERMINAZIONE .....	76

	<i>E.1.1</i>	<i>Prezzo di quotazione nel giorno antecedente l'annuncio dell'Offerta</i> .....	76
	<i>E.1.2</i>	<i>Medie aritmetiche ponderate sui volumi in diversi intervalli temporali</i> .....	77
	<i>E.1.3</i>	<i>Prezzi obiettivo</i> .....	77
E.2		CONTROVALORE COMPLESSIVO DELL'OFFERTA.....	77
E.3		CONFRONTO DEL CORRISPETTIVO CON ALCUNI INDICATORI RELATIVI ALL'EMITTENTE.....	78
E.4		MEDIA ARITMETICA PONDERATA MENSILE DEI PREZZI UFFICIALI REGISTRATI DALLE AZIONI NEI 12 MESI PRECEDENTI LA DATA DI ANNUNCIO .....	83
E.5		INDICAZIONE DEI VALORI ATTRIBUITI ALLE AZIONI DELL'EMITTENTE IN OCCASIONE DI OPERAZIONI FINANZIARIE EFFETTUATE NELL'ULTIMO ESERCIZIO E NELL'ESERCIZIO IN CORSO.....	85
E.6		INDICAZIONE DEI VALORI AI QUALI SONO STATE EFFETTUATE, NEGLI ULTIMI DODICI MESI, DA PARTE DELL'OFFERENTE, OPERAZIONI DI ACQUISTO E DI VENDITA SULLE AZIONI, CON INDICAZIONE DEL NUMERO DEGLI STRUMENTI FINANZIARI ACQUISTATI E VENDUTI .....	85
F.		MODALITÀ E TERMINI DI ADESIONE ALL'OFFERTA, DATE E MODALITÀ DI PAGAMENTO DEL CORRISPETTIVO E DI RESTITUZIONE DELLE AZIONI.....	86
	F.1	MODALITÀ E TERMINI STABILITI PER L'ADESIONE ALL'OFFERTA .....	86
		<i>F.1.1</i> <i>Periodo di Adesione</i> .....	86
		<i>F.1.2</i> <i>Modalità e termini di adesione</i> .....	86
	F.2	TITOLARITÀ ED ESERCIZIO DEI DIRITTI AMMINISTRATIVI E PATRIMONIALI INERENTI LE AZIONI PORTATE IN ADESIONE IN PENDENZA DELL'OFFERTA .....	88
	F.3	COMUNICAZIONI RELATIVE ALL'ANDAMENTO E AI RISULTATI DELL'OFFERTA.....	88
	F.4	MERCATO SUL QUALE È PROMOSSA L'OFFERTA.....	89
		<i>F.4.1</i> <i>Italia</i> .....	89
		<i>F.4.2</i> <i>Altri Paesi</i> .....	89
	F.5	DATA DI PAGAMENTO DEL CORRISPETTIVO .....	90
	F.6	MODALITÀ DI PAGAMENTO DEL CORRISPETTIVO.....	90
	F.7	INDICAZIONE DELLA LEGGE REGOLATRICE DEI CONTRATTI STIPULATI TRA L'OFFERENTE E I POSSESSORI DEGLI STRUMENTI FINANZIARI DELL'EMITTENTE NONCHÉ DELLA GIURISDIZIONE COMPETENTE .....	91
	F.8	MODALITÀ E TERMINI DI RESTITUZIONE DELLE AZIONI IN CASO DI INEFFICACIA DELL'OFFERTA E/O DI RIPARTO .....	91
G.		MODALITÀ DI FINANZIAMENTO, GARANZIE DI ESATTO ADEMPIMENTO E PROGRAMMI FUTURI DELL'OFFERENTE.....	92
	G.1	MODALITÀ DI FINANZIAMENTO E GARANZIE DI ESATTO ADEMPIMENTO RELATIVE ALL'OPERAZIONE .....	92
		<i>G.1.1</i> <i>Modalità di finanziamento dell'Offerta</i> .....	92
		<i>G.1.2</i> <i>Garanzia di Esatto Adempimento</i> .....	92
	G.2	MOTIVAZIONI DELL'OPERAZIONE E PROGRAMMI FUTURI ELABORATI DALL'OFFERENTE.....	92
		<i>G.2.1</i> <i>Motivazioni dell'Offerta e programmi futuri dell'Offerente relativi all'Emittente</i> .....	92
		<i>G.2.2</i> <i>Investimenti futuri e fonti di finanziamento</i> .....	94
		<i>G.2.3</i> <i>Fusione</i> .....	94
		<i>G.2.4</i> <i>Modifiche previste nella composizione degli organi sociali</i> .....	96

	G.2.5	Modifiche dello Statuto .....	96
	G.3	RICOSTITUZIONE DEL FLOTTANTE .....	96
H.		EVENTUALI ACCORDI E OPERAZIONI TRA L'OFFERENTE E L'EMITTENTE O GLI AZIONISTI RILEVANTI O I COMPONENTI DEGLI ORGANI DI AMMINISTRAZIONE E CONTROLLO DEL MEDESIMO EMITTENTE .....	99
	H.1	DESCRIZIONE DEGLI ACCORDI E OPERAZIONI FINANZIARIE E/O COMMERCIALI CHE SIANO STATI DELIBERATI E/O ESEGUITI, NEI DODICI MESI ANTECEDENTI LA DATA DEL DOCUMENTO DI OFFERTA, CHE POSSANO AVERE O ABBIANO AVUTO EFFETTI SIGNIFICATIVI SULL'ATTIVITÀ DELL'OFFERENTE E/O DELL'EMITTENTE .....	99
	H.2	ACCORDI CONCERNENTI L'ESERCIZIO DEL DIRITTO DI VOTO, OVVERO IL TRASFERIMENTO DELLE AZIONI E/O DI ALTRI STRUMENTI FINANZIARI .....	99
I.		COMPENSI AGLI INTERMEDIARI .....	100
L.		IPOTESI DI RIPARTO.....	101
M.		APPENDICI .....	102
	M.1	INFORMAZIONI ESSENZIALI RELATIVE ALL'ACCORDO DV E AGLI ACCORDI CON GLI AZIONISTI MANAGER.....	102
		M.1.1 Informazioni essenziali relative all'Accordo DV.....	102
		M.1.2 Informazioni essenziali relative agli Accordi con gli Azionisti Manager .....	107
N.		DOCUMENTI CHE L'OFFERENTE METTE A DISPOSIZIONE DEL PUBBLICO E LUOGHI NEI QUALI TALI DOCUMENTI SONO DISPONIBILI PER LA CONSULTAZIONE .....	111
	N.1	DOCUMENTI RELATIVI ALL'OFFERENTE .....	111
	N.2	DOCUMENTI RELATIVI ALL'EMITTENTE.....	111
		DICHIARAZIONE DI RESPONSABILITÀ .....	112

## DEFINIZIONI

Si riporta qui di seguito un elenco dei principali termini utilizzati all'interno del Documento di Offerta. Tali termini, salvo diversamente specificato, hanno il significato di seguito indicato. Ove il contesto lo richieda, i termini definiti al singolare mantengono il medesimo significato anche al plurale e viceversa. Gli ulteriori termini e definizioni utilizzati nel Documento di Offerta hanno il significato a essi attribuito nel testo.

<b>Accordi con gli Azionisti Manager</b> <i>ovvero</i> <b>Accordi di Adesione</b>	<p>Congiuntamente, i n. 10 (dieci) accordi sottoscritti, in data 14 giugno 2024, da ciascun Azionista Manager Aderente con l'Offerente, contenenti previsioni rilevanti ai sensi dell'articolo 122 del TUF relative all'Emittente, in forza del quale ciascun Azionista Manager Aderente si è impegnato nei confronti dell'Offerente a, <i>inter alia</i>, portare in adesione all'Offerta tutte le Azioni dallo stesso detenute al 14 giugno 2024 nonché ogni ulteriore Azione che dovesse venire a detenere, anche per effetto delle assegnazioni previste dai piani di incentivazione dell'Emittente.</p> <p>Gli Accordi con gli Azionisti Manager, congiuntamente considerati, hanno a oggetto complessive n. 141.634 Azioni, rappresentative del 2,49% del capitale sociale di Alkemy e, per effetto della Maggiorazione del Voto, rappresentative del 2,07% dei diritti di voto esercitabili nelle assemblee degli Azionisti dell'Emittente.</p>
<b>Accordo DV</b>	<p>L'accordo sottoscritto, alla Data di Annuncio (ovverosia, il 3 giugno 2024), tra l'Offerente e DV contenente previsioni rilevanti ai sensi dell'articolo 122 del TUF relative all'Emittente.</p>
<b>Aderenti</b>	<p>Gli Azionisti dell'Emittente, persone fisiche o giuridiche, che abbiano portato in adesione all'Offerta le proprie Azioni.</p>
<b>AGCM</b>	<p>L'Autorità Garante della Concorrenza e del Mercato, con sede in Roma, Piazza G. Verdi n. 6/A.</p>
<b>Altri Paesi</b>	<p>Gli Stati Uniti d'America, il Canada, il Giappone, l'Australia nonché qualsiasi altro Paese, diverso dall'Italia, in cui l'Offerta non sia consentita in assenza di autorizzazione da parte delle competenti autorità o di altri adempimenti da parte dell'Offerente.</p>
<b>Aumento di Capitale FSI</b>	<p>L'aumento del capitale sociale di Retex, a pagamento, in denaro, per complessivi massimi Euro 93.560.253 (comprensivo di sovrapprezzo), da eseguirsi mediante emissione, in due <i>tranche</i>, di massime n. 40.414.767 azioni Retex appartenenti alla categoria "B", da offrire in sottoscrizione a FSI (in nome e per conto del fondo di investimento alternativo "<i>FSI II</i>"), deliberato dall'assemblea straordinaria degli azionisti dell'Offerente del 15 maggio 2024.</p>
<b>Azione</b> <i>ovvero</i> <b>Azioni</b>	<p>Ciascuna delle (ovvero al plurale, secondo il contesto, tutte le, o parte delle) n. 5.685.460 azioni ordinarie Alkemy, emesse e in circolazione alla Data del Documento di Offerta, prive dell'indicazione del valore nominale e aventi godimento regolare, sottoposte al regime di dematerializzazione, ai sensi dell'articolo 83-<i>bis</i> del TUF e ammesse alle negoziazioni su Euronext Milan – Segmento Euronext STAR Milan (codice ISIN delle Azioni con voto unitario: IT0005314635; codice ISIN delle Azioni che godono della Maggiorazione del Voto: IT0005394330), rappresentative del 100% del capitale sociale dell'Emittente.</p>
<b>Azione Oggetto dell'Offerta</b> <i>ovvero</i> <b>Azioni Oggetto dell'Offerta</b>	<p>Ciascuna delle (ovvero al plurale, secondo il contesto, tutte le, o parte delle) massime n. 5.685.460 Azioni, rappresentative del 100% del capitale sociale</p>

---

	dell'Emittente, costituenti la totalità delle Azioni emesse alla Data del Documento di Offerta.
<b>Azioni Proprie</b>	Le Azioni detenute tempo per tempo dall'Emittente. Alla Data del Documento di Offerta, l'Emittente è titolare di n. 58 Azioni Proprie, rappresentative dello 0,001% del capitale sociale dell'Emittente.
<b>Azionisti <i>ovvero</i> Azionisti dell'Emittente</b>	I titolari delle Azioni Oggetto dell'Offerta a cui l'Offerta è rivolta indistintamente e a parità di condizioni.
<b>Azionisti Manager Aderenti</b>	<p>Congiuntamente, i seguenti n. 10 (dieci) azionisti di Alkemy, parte del <i>top management</i> dell'Emittente, ciascuno dei quali ha sottoscritto con l'Offerente, in data 14 giugno 2024, separati Accordi di Adesione:</p> <ul style="list-style-type: none"><li>- Claudio Benasso, nato a Pavia, il 14 marzo 1963, codice fiscale BNSCLD63C14G388D;</li><li>- Silvia Bosani, nata a Legnano (MI), il 18 novembre 1985, codice fiscale BSNSLV85S58E514M;</li><li>- Luca Bosco, nato a Milano, l'11 gennaio 1980, codice fiscale BSCLCU80A11F205Z;</li><li>- Federica Busino, nata a Caserta, il 21 gennaio 1982, codice fiscale BSNFRC82A61B963M;</li><li>- Paolo Cederle, nato a Crema (CR), il 15 giugno 1961, codice fiscale CDRPLA61H15D142Q;</li><li>- Guido Cuzzocrea, nato a Milano, il 6 agosto 1964, codice fiscale CZZGDU64M06F205F;</li><li>- Paolo Fontana, nato a Pordenone, il 16 luglio 1974, codice fiscale FNTPLA74L16G888W;</li><li>- Enrico Meacci, nato a Bologna, il 29 aprile 1977, codice fiscale MCCNRC77D29A944G;</li><li>- Alberto Saccardi, nato a Milano, l'11 luglio 1964, codice fiscale SCCLRT64L11F205A; e</li><li>- Oscar Zoggia, nato a Monza, il 20 ottobre 1973, codice fiscale ZGGSCR73R20F704Q.</li></ul>
<b>Borsa Italiana</b>	Borsa Italiana S.p.A., con sede in Milano, Piazza Affari, n. 6.
<b>Codice Civile <i>ovvero</i> Cod. Civ. <i>ovvero</i> c.c.</b>	Il codice civile italiano, approvato con Regio Decreto n. 262 del 16 marzo 1942.
<b>Codice di Corporate Governance</b>	Il Codice di <i>Corporate Governance</i> delle Società Quotate, adottato nel gennaio 2020 dal Comitato per la <i>Corporate Governance</i> e promosso, <i>inter alia</i> , da Borsa Italiana.
<b>Comunicato dell'Emittente</b>	Il comunicato dell'Emittente che il consiglio di amministrazione dell'Emittente è tenuto a redigere e diffondere ai sensi degli articoli 103, commi 3 e 3-bis, del TUF e 39 del Regolamento Emittenti, corredato dal Parere degli Amministratori Indipendenti.
<b>Comunicato sui Risultati Definitivi dell'Offerta</b>	Il comunicato relativo ai risultati definitivi dell'Offerta che sarà pubblicato ai sensi dell'articolo 41, comma 6, del Regolamento Emittenti, entro le ore 7:29 del Giorno di Borsa Aperta antecedente la Data di Pagamento (ovverosia entro il 26 settembre 2024, salvo proroghe del Periodo di Adesione in conformità alla normativa applicabile).

---



<b>Comunicato sui Risultati Definitivi dell’Offerta a Esito della Riapertura dei Termini</b>	Il comunicato relativo ai risultati definitivi dell’Offerta a esito dell’eventuale Riapertura dei Termini che sarà pubblicato ai sensi dell’articolo 41, comma 6, del Regolamento Emittenti, entro le ore 7:29 del Giorno di Borsa Aperta antecedente la Data di Pagamento a Esito della Riapertura dei Termini dell’Offerta (ovverosia, entro il 10 ottobre 2024, salvo proroghe del Periodo di Adesione in conformità alla normativa applicabile).
<b>Comunicato sui Risultati Provvisori dell’Offerta</b>	Il comunicato relativo ai risultati provvisori dell’Offerta che sarà pubblicato entro la sera dell’ultimo giorno del Periodo di Adesione e, comunque, entro le ore 7:29 del 1° (primo) Giorno di Borsa Aperta successivo alla chiusura del Periodo di Adesione (ovverosia, entro il 20 settembre 2024 o, comunque, entro le ore 7:29 del 23 settembre 2024, salvo proroghe del Periodo di Adesione in conformità alla normativa applicabile).
<b>Comunicato sui Risultati Provvisori dell’Offerta a esito della Riapertura dei Termini</b>	Il comunicato relativo ai risultati provvisori dell’Offerta a esito dell’eventuale Riapertura dei Termini che sarà pubblicato entro la sera dell’ultimo giorno del periodo di Riapertura dei Termini o, comunque, entro le ore 7:29 del 1° (primo) Giorno di Borsa Aperta successivo alla chiusura del periodo di Riapertura dei Termini (ovverosia, entro il 4 ottobre 2024 o, comunque, entro le ore 7:29 del 7 ottobre 2024, salvo proroghe del Periodo di Adesione in conformità alla normativa applicabile).
<b>Comunicazione 102</b>	La comunicazione dell’Offerente, ai sensi degli articoli 102, comma 1, del TUF e 37 del Regolamento Emittenti, pubblicata e diffusa alla Data di Annuncio.
<b>Condizioni di Efficacia</b>	Le condizioni di efficacia dell’Offerta descritte e definite alla Sezione A, Paragrafo A.1, del Documento di Offerta.
<b>CONSOB</b>	La Commissione Nazionale per le Società e la Borsa, con sede in Roma, via G.B. Martini, n. 3.
<b>Corrispettivo</b>	L’importo unitario di Euro 12,00 (dodici/00), da intendersi “ <i>cum dividend</i> ” (ovverosia inclusivo delle cedole relative a eventuali dividendi che potranno essere deliberati e distribuiti dall’Emittente) che sarà pagato dall’Offerente agli Aderenti per ciascuna Azione portata in adesione all’Offerta e acquistata dall’Offerente.
<b>Data del Documento di Offerta</b>	La data di pubblicazione del Documento di Offerta ai sensi dell’articolo 38 del Regolamento Emittenti, ovverosia il giorno 25 luglio 2024.
<b>Data di Annuncio</b>	La data in cui l’Offerta è stata comunicata a CONSOB e resa nota al pubblico, mediante la Comunicazione 102, ovverosia il giorno 3 giugno 2024.
<b>Data di Pagamento</b>	La data in cui sarà effettuato il pagamento del Corrispettivo agli Aderenti per ciascuna Azione Oggetto dell’Offerta portata in adesione all’Offerta nel corso del Periodo di Adesione, contestualmente al trasferimento del diritto di proprietà su dette Azioni Oggetto dell’Offerta a favore dell’Offerente, corrispondente al 5° (quinto) Giorno di Borsa Aperta successivo alla chiusura del Periodo di Adesione, ovverosia il giorno 27 settembre 2024 (fatte salve le eventuali proroghe del Periodo di Adesione, in conformità alla normativa applicabile), come indicato alla Sezione F, Paragrafo F.5, del Documento di Offerta.
<b>Data di Pagamento a Esito della Riapertura dei Termini</b>	La data in cui sarà effettuato il pagamento del Corrispettivo agli Aderenti per ciascuna Azione Oggetto dell’Offerta portata in adesione all’Offerta durante l’eventuale periodo di Riapertura dei Termini, contestualmente al

trasferimento del diritto di proprietà su dette Azioni Oggetto dell'Offerta a favore dell'Offerente, corrispondente al 5° (quinto) Giorno di Borsa Aperta successivo alla chiusura del periodo di Riapertura dei Termini, ovvero il giorno 11 ottobre 2024 (fatte salve le eventuali proroghe del Periodo di Adesione, in conformità alla normativa applicabile), come indicato alla Sezione F, Paragrafo F.5, del Documento di Offerta.

<b>Data di Riferimento</b>	Il 31 maggio 2024, ovvero l'ultimo Giorno di Borsa Aperta prima della Data di Annuncio.
<b>Delisting</b>	La revoca delle Azioni dalla quotazione su Euronext Milan.
<b>Diritto di Acquisto</b>	Il diritto dell'Offerente di acquistare le residue Azioni Oggetto dell'Offerta, ai sensi dell'articolo 111 del TUF, nel caso in cui l'Offerente e le Persone che Agiscono di Concerto vengano a detenere – a seguito delle adesioni all'Offerta e di acquisti eventualmente effettuati al di fuori dell'Offerta medesima, direttamente o indirettamente, dall'Offerente e/o dalle Persone che Agiscono di Concerto in conformità alla normativa applicabile, durante il Periodo di Adesione (come eventualmente prorogato ai sensi della normativa applicabile) e/o durante la Riapertura dei Termini e/o nel corso della procedura per adempiere all'Obbligo di Acquisto, ai sensi dell'articolo 108, comma 2, del TUF – una partecipazione almeno pari al 95% del capitale sociale dell'Emittente.
<b>Documento di Offerta</b>	Il presente documento di offerta, approvato da CONSOB con delibera n. 23215 del 24 luglio 2024.
<b>DV</b>	Duccio Vitali, nato a Firenze, il 4 febbraio 1969, codice fiscale VTLDCC69B04D612W.
<b>Emittente ovvero Alkemy ovvero Società</b>	Alkemy S.p.A., con sede legale in Milano, via San Gregorio, n. 34, partita IVA, codice fiscale e numero di iscrizione presso il Registro delle Imprese di Milano-Monza-Brianza-Lodi 05619950966, con capitale sociale pari a Euro 595.534,32, interamente sottoscritto e versato, suddiviso in n. 5.685.460 Azioni, prive di indicazione del valore nominale e aventi godimento regolare.
<b>Esborso Massimo</b>	Il controvalore massimo complessivo dell'Offerta, pari a Euro 68.225.520,00, calcolato sulla base del Corrispettivo e assumendo che tutte le Azioni Oggetto dell'Offerta siano portate in adesione all'Offerta.
<b>Euronext Milan</b>	Euronext Milan, mercato regolamentato organizzato e gestito da Borsa Italiana (già "Mercato Telematico Azionario").
<b>Euronext Securities Milan</b>	Euronext Securities Milan (ovverosia Monte Titoli S.p.A.), con sede in Milano, Piazza Affari, n. 6.
<b>FSI</b>	FSI SGR S.p.A., con sede legale in Milano, Passaggio Centrale, n. 7, partita IVA, codice fiscale e numero di iscrizione presso il Registro delle Imprese di Milano-Monza-Brianza-Lodi 09422290966 e iscritta presso l'Albo delle SGR, Sez. GEFIA, ex articolo 35, comma 1, del TUF, al n. 157. FSI è una società di gestione del risparmio (SGR) italiana che gestisce i fondi di investimento alternativi (FIA) italiani di tipo riservato mobiliare denominati "FSI I" e "FSI II".
<b>Fusione</b>	La fusione per incorporazione dell'Emittente in: (i) l'Offerente; o (ii) altra società non quotata appartenente al Gruppo Retex.

---

<b>Garante dell'Esatto Adempimento</b>	Mediobanca – Banca di Credito Finanziario S.p.A., con sede legale in Milano, Piazzetta Enrico Cuccia, n. 1, partita IVA 10536040966, codice fiscale e numero di iscrizione presso il Registro delle Imprese di Milano-Monza-Brianza-Lodi 00714490158, iscritta all'albo delle banche tenuto da Banca d'Italia, capogruppo del Gruppo Bancario Mediobanca, iscritta all'albo dei gruppi bancari tenuto da Banca d'Italia al n. 10631.
<b>Giorno di Borsa Aperta</b>	Ciascun giorno di apertura dei mercati regolamentati italiani, secondo il calendario di negoziazione stabilito annualmente da Borsa Italiana.
<b>Global Information Agent</b>	Georgeson S.r.l., con sede legale in Roma, via Emilia n. 88, in qualità di soggetto incaricato di fornire informazioni relative all'Offerta a tutti gli Azionisti dell'Emittente.
<b>Gruppo Alkemy</b>	L'Emittente e le società, direttamente e indirettamente, controllate da, e collegate a, Alkemy.
<b>Gruppo Retex</b>	L'Emittente e le società, direttamente e indirettamente, controllate da, e collegate a, Retex.
<b>IFRS</b>	Gli <i>International Accounting Standards (IAS)</i> e <i>International Financial Reporting Standards (IFRS)</i> adottati dall'Unione Europea, nonché tutte le interpretazioni dell' <i>International Financial Reporting Interpretations Committee (IFRIC)</i> .
<b>Intermediari Depositari</b>	Gli intermediari autorizzati aderenti al sistema di gestione accentrata presso Euronext Securities Milan (a titolo esemplificativo banche, SIM, società di investimento, agenti di cambio), presso i quali sono depositate, di volta in volta, le Azioni Oggetto dell'Offerta, nei termini specificati alla Sezione B, Paragrafo B.3, del Documento di Offerta.
<b>Intermediari Incaricati</b>	Gli intermediari incaricati della raccolta delle adesioni all'Offerta di cui alla Sezione B, Paragrafo B.3, del Documento di Offerta.
<b>Intermediario Incaricato del Coordinamento della Raccolta delle Adesioni</b>	Intermonte, in qualità di soggetto incaricato del coordinamento della raccolta delle adesioni all'Offerta.
<b>Intermonte</b>	Intermonte SIM S.p.A., con sede legale in Milano, Galleria De Cristoforis, n. 7/8, partita IVA, codice fiscale e numero di iscrizione presso il Registro delle Imprese di Milano-Monza-Brianza-Lodi 01234020525 e iscritta all'albo delle società di intermediazione mobiliare tenuto dalla CONSOB al n. 246.
<b>Legge n. 287/90</b>	La Legge 10 ottobre 1990, n. 287.
<b>Maggiorazione del Voto</b>	La maggiorazione del diritto di voto ai sensi dell'articolo 127- <i>quinquies</i> del TUF, prevista dall'articolo 14 dello Statuto.
<b>Mediobanca</b>	Mediobanca – Banca di Credito Finanziario S.p.A., con sede legale in Milano, Piazzetta Enrico Cuccia, n. 1, partita IVA 10536040966, codice fiscale e numero di iscrizione presso il Registro delle Imprese di Milano-Monza-Brianza-Lodi 00714490158, aderente al Fondo Interbancario di Tutela dei Depositi e al Fondo Nazionale Di Garanzia nonché iscritta all'albo delle banche e, quale capogruppo del gruppo bancario " <i>Mediobanca</i> ", all'albo dei gruppi al n. 10631.
<b>Obbligo di Acquisto, ai sensi dell'articolo 108, comma 1, del TUF</b>	L'obbligo dell'Offerente di acquistare le residue Azioni Oggetto dell'Offerta da chi ne faccia richiesta, ai sensi dell'articolo 108, comma 1, del TUF, qualora l'Offerente e le Persone che Agiscono di Concerto vengano a detenere – a seguito delle adesioni all'Offerta e di acquisti eventualmente effettuati al di

---

	<p>fuori dell'Offerta medesima, direttamente o indirettamente, dall'Offerente e/o dalle Persone che Agiscono di Concerto in conformità alla normativa applicabile, durante il Periodo di Adesione (come eventualmente prorogato ai sensi della normativa applicabile) e/o durante la Riapertura dei Termini e/o nel corso della procedura per adempiere all'Obbligo di Acquisto, ai sensi dell'articolo 108, comma 2, del TUF – una partecipazione complessiva nell'Emittente almeno pari al 95% del capitale sociale dell'Emittente stesso.</p>
<b>Obbligo di Acquisto, ai sensi dell'articolo 108, comma 2, del TUF</b>	<p>L'obbligo dell'Offerente di acquistare, da chi ne faccia richiesta, le Azioni Oggetto dell'Offerta non apportate all'Offerta, ai sensi dell'articolo 108, comma 2, del TUF, qualora l'Offerente e le Persone che Agiscono di Concerto vengano a detenere, per effetto delle adesioni all'Offerta (ivi incluso durante le eventuali proroghe del Periodo di Adesione ai sensi della normativa applicabile e l'eventuale Riapertura dei Termini) e/o di acquisti eventualmente effettuati al di fuori dell'Offerta medesima in conformità alla normativa applicabile, direttamente o indirettamente, dall'Offerente e/o dalle Persone che Agiscono di Concerto, una partecipazione complessiva superiore al 90% del capitale sociale dell'Emittente, ma inferiore al 95% del capitale sociale dell'Emittente.</p>
<b>Offerente ovvero Retex</b>	<p>Retex S.p.A. – Società Benefit, con sede legale in Milano, via Gaetano De Castilia, n. 23, partita IVA, codice fiscale e numero di iscrizione presso il Registro delle Imprese di Milano-Monza-Brianza-Lodi 06054450017.</p>
<b>Offerta</b>	<p>L'offerta pubblica di acquisto volontaria totalitaria avente a oggetto le Azioni Oggetto dell'Offerta, promossa dall'Offerente, ai sensi e per gli effetti degli articoli 102 e 106, comma 4, del TUF, come descritta nel Documento di Offerta.</p>
<b>Parere degli Amministratori Indipendenti</b>	<p>Il parere motivato contenente le valutazioni sull'Offerta e sulla congruità del Corrispettivo, redatto dagli amministratori indipendenti dell'Emittente, ai sensi dell'articolo 39-bis del Regolamento Emittenti, che sarà allegato al Comunicato dell'Emittente.</p>
<b>Partecipazione DV</b>	<p>Le n. 651.040 Azioni di titolarità di DV alla Data del Documento di Offerta, rappresentative dell'11,45% del capitale sociale dell'Emittente e del 18,38% dei diritti di voto esercitabili nelle assemblee dell'Emittente per effetto della Maggiorazione del Voto, che DV si è impegnato a portare in adesione all'Offerta ai sensi dell'Accordo DV.</p>
<b>Partecipazione Azionisti Manager Aderenti</b>	<p>Le complessive n. 141.634 Azioni di titolarità degli Azionisti Manager Aderenti alla Data del Documento di Offerta, complessivamente rappresentative del 2,49% del capitale sociale dell'Emittente e del 2,07% dei diritti di voto esercitabili nelle assemblee dell'Emittente per effetto della Maggiorazione del Voto, che ciascun Azionista Manager Aderente si è impegnato a portare in adesione all'Offerta, per quanto di rispettiva competenza, ai sensi degli Accordi di Adesione.</p>
<b>Periodo di Adesione</b>	<p>Il periodo di adesione all'Offerta, concordato con Borsa Italiana, corrispondente a 25 (venticinque) Giorni di Borsa Aperta, che avrà inizio alle ore 8:30 (ora italiana) del giorno 19 agosto 2024 e avrà termine alle ore 17:30 (ora italiana) del giorno 20 settembre 2024, estremi inclusi, salvo proroghe del Periodo di Adesione.</p>
<b>Persone che Agiscono di Concerto</b>	<p>Congiuntamente, le persone che agiscono di concerto con l'Offerente, ai sensi degli articoli 101-bis, commi 4-bis e 4-ter, del TUF e 44-quater del Regolamento</p>

---

	Emittenti, ovverosia FSI, DV e gli Azionisti Manager Aderenti, come meglio specificato alla Sezione B, Paragrafo B.1.11, del Documento di Offerta.
<b>Piano LTI 2024-2026</b>	Il piano di incentivazione di medio-lungo termine per il triennio 2024-2026, di tipo <i>stock grant</i> , rivolto ad amministratori esecutivi, dirigenti con responsabilità strategiche e altri c.d. <i>key peoples</i> del Gruppo Alkemy, denominato “ <i>long-term incentive plan 2024-2026</i> ” approvato dall’assemblea ordinaria degli Azionisti dell’Emittente del 27 aprile 2023.
<b>Procedura Congiunta</b>	La procedura congiunta per (i) l’adempimento dell’Obbligo di Acquisto, ai sensi dell’articolo 108, comma 1, del TUF e (ii) l’esercizio del Diritto di Acquisto, ai sensi dell’articolo 111, comma 1, del TUF, concordata con CONSOB e Borsa Italiana, ai sensi dell’articolo 50- <i>quinquies</i> , comma 1, del Regolamento Emittenti.
<b>Procedura OPC</b>	La procedura per le operazioni con parti correlate dell’Emittente (approvata dal consiglio di amministrazione dell’Emittente in data 10 luglio 2019 e successivamente modificata in data 17 giugno 2021).
<b>Regolamento di Borsa</b>	Il Regolamento dei Mercati Organizzati e Gestiti da Borsa Italiana.
<b>Regolamento Emittenti</b>	Il Regolamento di attuazione del TUF, concernente la disciplina degli emittenti, adottato da CONSOB con delibera del 14 maggio 1999, n. 11971.
<b>Regolamento Parti Correlate</b>	Il Regolamento concernente la disciplina delle operazioni con parti correlate, adottato da CONSOB con delibera del 12 marzo 2010, n. 17221.
<b>Reinvestimento</b>	L’impegno assunto da DV con Retex, ai sensi dell’Accordo DV, a reinvestire in Retex il 50,00% dei proventi finanziari lordi derivanti dall’adesione di DV all’Offerta, da effettuarsi in conformità a quanto previsto nell’Accordo DV, a esito e subordinatamente al perfezionamento dell’Offerta, attraverso la sottoscrizione e liberazione, mediante conferimento in denaro, di un aumento del capitale sociale dell’Offerente, con esclusione del diritto di opzione ai sensi dell’articolo 2441, commi 5 e 6, del Codice Civile, da eseguirsi a un prezzo di emissione che corrisponda al <i>fair market value</i> di Retex.
<b>Relazione Finanziaria Annuale 2022</b>	Congiuntamente, il bilancio consolidato del Gruppo Alkemy per l’esercizio chiuso al 31 dicembre 2022, approvato dal consiglio di amministrazione dell’Emittente in data 27 marzo 2023, e il bilancio di esercizio di Alkemy al 31 dicembre 2022, approvato dall’assemblea ordinaria degli Azionisti in data 27 aprile 2023.
<b>Relazione Finanziaria Annuale 2023</b>	Congiuntamente, il bilancio consolidato del Gruppo Alkemy per l’esercizio chiuso al 31 dicembre 2023, approvato dal consiglio di amministrazione dell’Emittente in data 28 marzo 2024, e il bilancio di esercizio di Alkemy al 31 dicembre 2023, approvato dall’assemblea ordinaria degli Azionisti in data 29 aprile 2024.
<b>Resoconto Intermedio di Gestione al 31 marzo 2024</b>	Il resoconto intermedio di gestione del Gruppo Alkemy al 31 marzo 2024, approvato dal consiglio di amministrazione dell’Emittente in data 15 maggio 2024.
<b>Riapertura dei Termini</b>	L’eventuale riapertura del Periodo di Adesione, ai sensi dell’articolo 40- <i>bis</i> , comma 1, lettera a), del Regolamento Emittenti, per 5 (cinque) Giorni di Borsa Aperta a decorrere dal Giorno di Borsa Aperta successivo alla Data di Pagamento e, pertanto, per le sedute del 30 settembre 2024 e del 1, 2, 3 e 4 ottobre 2024, salvo proroghe del Periodo di Adesione.

---

<b>Scheda di Adesione</b>	La scheda di adesione che gli Aderenti dovranno sottoscrivere e consegnare a un Intermediario Incaricato, debitamente compilata in ogni sua parte, con contestuale deposito delle Azioni Oggetto dell'Offerta presso detto Intermediario Incaricato.
<b>Statuto</b>	Lo statuto sociale dell'Emittente in vigore alla Data del Documento di Offerta.
<b>Testo Unico della Finanza ovvero TUF</b>	Il Decreto Legislativo 24 febbraio 1998, n. 58.

## PREMESSA

La seguente premessa fornisce una sintetica descrizione della struttura e dei presupposti giuridici dell'operazione oggetto del Documento di Offerta.

Ai fini di una compiuta valutazione dei termini dell'operazione, si raccomanda un'attenta lettura della successiva Sezione A ("Avvertenze") e, comunque, dell'intero Documento di Offerta.

I dati e le informazioni relativi ad Alkemy S.p.A. (l'"Emittente" o "Alkemy" o la "Società") e alle società, direttamente o indirettamente, controllate da, e collegate a, Alkemy (insieme alla Società, il "Gruppo Alkemy") contenuti nel presente Documento di Offerta si basano su dati e informazioni pubblicamente disponibili alla Data del Documento di Offerta, ivi inclusi quelli reperibili sul sito *internet* dell'Emittente, all'indirizzo [www.alkemy.com](http://www.alkemy.com).

### 1. PRESUPPOSTI GIURIDICI E PRINCIPALI CARATTERISTICHE DELL'OFFERTA

L'Offerta descritta nel Documento di Offerta consiste in un'offerta pubblica di acquisto volontaria totalitaria ai sensi e per gli effetti degli articoli 102 e 106, comma 4, del TUF nonché delle applicabili disposizioni di attuazione contenute nel Regolamento Emittenti (l'"Offerta"), promossa da Retex S.p.A. – Società Benefit (l'"Offerente" o "Retex") per un corrispettivo pari a Euro 12,00 (*cum dividend*) per azione, finalizzata a: (i) acquisire la totalità delle azioni ordinarie Alkemy (le "Azioni Alkemy" o le "Azioni"), pari a complessive massime n. 5.685.460 Azioni, rappresentative, alla Data del Documento di Offerta, del 100% del capitale sociale di Alkemy e, pertanto, inclusive delle Azioni Proprie detenute tempo per tempo dall'Emittente (le "Azioni Oggetto dell'Offerta"); e (ii) ottenere la revoca delle Azioni dalla quotazione su "Euronext Milan" ("Euronext Milan"), mercato regolamentato organizzato e gestito da Borsa Italiana S.p.A. ("Borsa Italiana" e, la revoca delle Azioni dalla quotazione su Euronext Milan, il "Delisting").

L'Offerente ha assunto la decisione di promuovere l'Offerta, ai sensi degli articoli 102 e seguenti del TUF, con deliberazione del consiglio di amministrazione del 3 giugno 2024. In pari data, (i) l'Offerente e Duccio Vitali, consigliere delegato di Alkemy e Azionista della stessa con una partecipazione rappresentativa del 11,45% del capitale sociale e del 18,38% dei diritti di voto per effetto della Maggiorazione del Voto, ("DV") hanno sottoscritto l'Accordo DV (come di seguito definito), come meglio descritto nel Paragrafo 2 della presente Premessa; e (ii) l'Offerente ha comunicato a CONSOB e reso noto al pubblico la propria decisione di promuovere l'Offerta, mediante la Comunicazione 102 diffusa ai sensi degli articoli 102, comma 1, del TUF e 37 del Regolamento Emittenti.

Il 14 giugno 2024, n. 10 (dieci) Azionisti Manager Aderenti (come di seguito definiti) – titolari di complessive n. 141.634 Azioni, rappresentative del 2,49% del capitale sociale di Alkemy e, per effetto della Maggiorazione del Voto, rappresentative del 2,07% dei diritti di voto esercitabili nelle assemblee degli Azionisti dell'Emittente (la "Partecipazione Azionisti Manager Aderenti") – hanno sottoscritto singolarmente con l'Offerente separati Accordi di Adesione (come di seguito definiti), in forza del quale ciascun Azionista Manager Aderente ha assunto nei confronti dell'Offerente l'impegno a, *inter alia*, portare in adesione all'Offerta tutte le Azioni detenute al 14 giugno 2024 nonché ogni ulteriore Azione che dovesse venire a detenere, anche per effetto delle assegnazioni previste dai piani di incentivazione dell'Emittente.

Il 24 giugno 2024, Retex ha promosso l'Offerta ai sensi e per gli effetti dell'articolo 37-ter, comma 1, del Regolamento Emittenti, depositando presso CONSOB: (a) il Documento di Offerta; e (b) l'attestazione circa l'avvenuta presentazione alle autorità competenti delle comunicazioni o domande di autorizzazione richieste dalla normativa applicabile con riferimento all'operazione di cui al presente Documento di Offerta.

L'Offerente riconoscerà a ciascun Aderente un corrispettivo in denaro per ciascuna Azione Oggetto dell'Offerta portata in adesione all'Offerta pari a Euro 12,00 (dodici/00), da intendersi "*cum dividend*", ovvero sia inclusivo delle cedole relative a eventuali dividendi che potranno essere deliberati e distribuiti dall'Emittente, per ciascuna

Azione portata in adesione all'Offerta (il "**Corrispettivo**"). Si precisa che l'Offerente sarà il solo soggetto a rendersi acquirente delle Azioni Oggetto dell'Offerta che saranno portate in adesione alla medesima.

Per maggiori informazioni in merito alla categoria degli strumenti finanziari oggetto dell'Offerta e relative quantità, si rinvia alla Sezione C, Paragrafo C.1, del Documento di Offerta.

L'efficacia dell'Offerta è condizionata all'avveramento di ciascuna delle Condizioni di Efficacia.

L'Offerente si riserva la facoltà di rinunciare a, e/o modificare in tutto o in parte, una o più delle Condizioni di Efficacia a propria discrezione in conformità alle disposizioni di legge e regolamentari applicabili.

Nel caso in cui una qualsiasi delle Condizioni di Efficacia non si fosse avverata e l'Offerente non abbia esercitato il proprio diritto di rinuncia, l'Offerta non si perfezionerà. In tale scenario, le Azioni Oggetto dell'Offerta eventualmente portate in adesione all'Offerta saranno rimesse a disposizione dei rispettivi titolari, entro il Giorno di Borsa Aperta successivo alla data in cui sarà stato comunicato per la prima volta dall'Offerente il mancato perfezionamento dell'Offerta. Le Azioni ritorneranno nella disponibilità dei rispettivi titolari, senza addebito di oneri o spese a loro carico.

Per maggiori informazioni in merito alle Condizioni di Efficacia, si rinvia alla Sezione A, Paragrafo A.1, del Documento di Offerta.

L'Offerta è finalizzata a ottenere il *Delisting*. Si segnala che, al ricorrere dei relativi presupposti, l'Offerente darà esecuzione alle procedure previste dall'articolo 108, comma 2, del TUF e/o dagli articoli 108, comma 1, e 111 del TUF con conseguente revoca delle Azioni dalla quotazione su Euronext Milan da parte di Borsa Italiana. Per maggiori informazioni in merito al *Delisting*, si rinvia alla Sezione A, Paragrafi A.6, A.10 e A.11, e alla Sezione G, Paragrafi G.2 e G.3, del Documento di Offerta.

Qualora, invece, il *Delisting* non sia conseguito a esito dell'Offerta per effetto dell'adempimento dell'Obbligo di Acquisto ai sensi dell'articolo 108, comma 2, del TUF e/o della Procedura Congiunta (come di seguito definita), il *Delisting* potrà essere conseguito mediante la fusione per incorporazione dell'Emittente in: (i) l'Offerente o (ii) altra società non quotata appartenente al Gruppo Retex (la "**Fusione**"), il tutto in conformità agli impegni già assunti dall'Offerente e da DV ai sensi dell'Accordo DV, previa approvazione della Fusione da parte dei competenti organi sociali dell'Emittente. Per maggiori informazioni sulla Fusione, si rinvia alla Sezione A, Paragrafi A.5 e A.6.1, e alla Sezione G, Paragrafo G.2.3.1, del Documento di Offerta.

## 2. ACCORDI INERENTI ALL'OFFERTA

### Accordo DV

L'Offerta è stata comunicata a CONSOB e resa nota al mercato tramite la Comunicazione 102 alla Data di Annuncio.

La Comunicazione 102 ha fatto seguito alla sottoscrizione, in pari data, dell'Accordo DV tra l'Offerente e DV, ai sensi del quale, *inter alia*:

- (i) l'Offerente si è impegnato ad annunciare e promuovere l'Offerta;
- (ii) DV si è impegnato a portare in adesione all'Offerta le n. 625.616 Azioni detenute da DV alla Data di Annuncio, nonché ogni ulteriore Azione che dovesse venire a detenere, anche per effetto delle assegnazioni previste dai piani di incentivazione dell'Emittente (ivi incluse le n. 25.424 Azioni assegnate dall'Emittente a DV, a titolo gratuito e in esecuzione del piano di incentivazione dell'Emittente denominato "*Piano Long Term Incentive 2020-2023*", successivamente alla sottoscrizione dell'Accordo DV);



- (iii) DV si è impegnato a: (a) non avanzare e a esprimere voto contrario nelle assemblee degli Azionisti su proposte di deliberazione aventi a oggetto atti od operazioni che possano contrastare il conseguimento degli obiettivi dell'Offerta, anche ai sensi dell'articolo 104 del TUF; e in ogni caso (b) non porre in essere atti od operazioni (ivi inclusa la conclusione di contratti, patti parasociali o altri accordi) che possano contrastare con il conseguimento degli obiettivi dell'Offerta;
- (iv) Retex e DV si sono impegnati – in caso di perfezionamento dell'Offerta, ma di mancato conseguimento del *Delisting* a esito della stessa – a cooperare in buona fede, esercitare i propri diritti sociali (ivi incluso l'esercizio del diritto di voto) e fare tutto quanto in loro potere per approvare e dare esecuzione, quanto prima possibile successivamente al perfezionamento dell'Offerta, alla Fusione;
- (v) Retex e DV hanno assunto reciproci impegni affinché – a esito e subordinatamente al perfezionamento dell'Offerta – DV reinvesta in Retex il 50% dei proventi finanziari lordi derivanti dall'adesione all'Offerta attraverso la sottoscrizione e liberazione, mediante conferimento in denaro, di un aumento del capitale sociale di Retex, con esclusione del diritto di opzione ai sensi dell'articolo 2441, commi 5 e 6, del Codice Civile, da eseguirsi a un prezzo di emissione che corrisponda al *fair market value* di Retex (il “**Reinvestimento**”); e
- (vi) Retex e DV hanno assunto ulteriori reciproci impegni aventi a oggetto – a esito e subordinatamente al perfezionamento dell'Offerta – la posizione di DV quale c.d. “*group CEO*” del nuovo gruppo, che opererà in coordinamento con l'attuale presidente e amministratore delegato di Retex.

Per maggiori informazioni in merito alle previsioni parasociali incluse nell'Accordo DV, si rinvia alle informazioni essenziali pubblicate, ai sensi e per gli effetti dell'articolo 122 del TUF e degli articoli 129 e 130 del Regolamento Emittenti, sul sito *internet* di Alkemy, all'indirizzo [www.alkemy.com](http://www.alkemy.com), sezione “*Corporate governance – Assetti societari – Patti parasociali*”, e accluse al Documento di Offerta *sub* Appendice M.1.1.

#### Accordi con gli Azionisti Manager

Il 14 giugno 2024, l'Offerente ha sottoscritto con i seguenti n. 10 (dieci) Azionisti dell'Emittente, parte del *top management* di Alkemy:

- (i) Claudio Benasso, titolare di n. 10.409 Azioni, rappresentative dello 0,18% del capitale sociale di Alkemy e, per effetto della Maggiorazione del Voto, dello 0,15% dei diritti di voto esercitabili nelle assemblee degli Azionisti dell'Emittente;
- (ii) Silvia Bosani, titolare di n. 8.580 Azioni, rappresentative dello 0,15% del capitale sociale di Alkemy e, per effetto della Maggiorazione del Voto, dello 0,13% dei diritti di voto esercitabili nelle assemblee degli Azionisti dell'Emittente;
- (iii) Luca Bosco, titolare di n. 2.539 Azioni, rappresentative dello 0,04% del capitale sociale di Alkemy e, per effetto della Maggiorazione del Voto, dello 0,04% dei diritti di voto esercitabili nelle assemblee degli Azionisti dell'Emittente;
- (iv) Federica Busino, titolare di n. 2.630 Azioni, rappresentative dello 0,05% del capitale sociale di Alkemy e, per effetto della Maggiorazione del Voto, dello 0,04% dei diritti di voto esercitabili nelle assemblee degli Azionisti dell'Emittente;
- (v) Paolo Cederle, titolare di n. 7.000 Azioni, rappresentative dello 0,12% del capitale sociale di Alkemy e, per effetto della Maggiorazione del Voto, dello 0,10% dei diritti di voto esercitabili nelle assemblee degli Azionisti dell'Emittente;

- (vi) Guido Cuzzocrea, titolare di n. 4.892 Azioni, rappresentative dello 0,09% del capitale sociale di Alkemy e, per effetto della Maggiorazione del Voto, dello 0,07% dei diritti di voto esercitabili nelle assemblee degli Azionisti dell'Emittente;
- (vii) Paolo Fontana, titolare di n. 27.260 Azioni, rappresentative dello 0,48% del capitale sociale di Alkemy e, per effetto della Maggiorazione del Voto, dello 0,40% dei diritti di voto esercitabili nelle assemblee degli Azionisti dell'Emittente;
- (viii) Enrico Meacci, titolare di n. 41.554 Azioni, rappresentative dello 0,73% del capitale sociale di Alkemy e, per effetto della Maggiorazione del Voto, dello 0,61% dei diritti di voto esercitabili nelle assemblee degli Azionisti dell'Emittente;
- (ix) Alberto Saccardi, titolare di n. 8.750 Azioni, rappresentative dello 0,15% del capitale sociale di Alkemy e, per effetto della Maggiorazione del Voto, dello 0,13% dei diritti di voto esercitabili nelle assemblee degli Azionisti dell'Emittente; e
- (x) Oscar Zoggia, titolare di n. 28.020 Azioni, rappresentative dello 0,49% del capitale sociale di Alkemy e, per effetto della Maggiorazione del Voto, dello 0,41% dei diritti di voto esercitabili nelle assemblee degli Azionisti dell'Emittente,

(i predetti soggetti, gli “**Azionisti Manager Aderenti**”), separati accordi (gli “**Accordi con gli Azionisti Manager**” o gli “**Accordi di Adesione**”) in forza dei quali ciascun Azionista Manager Aderente si è impegnato nei confronti dell'Offerente a:

- (a) portare in adesione all'Offerta tutte le Azioni dallo stesso detenute al 14 giugno 2024 nonché ogni ulteriore Azione che dovesse venire a detenere, anche per effetto delle assegnazioni previste dai piani di incentivazione dell'Emittente;
- (b) non avanzare e a esprimere voto contrario nelle assemblee degli Azionisti su proposte di deliberazione aventi a oggetto atti od operazioni che possano contrastare il conseguimento degli obiettivi dell'Offerta, anche ai sensi dell'articolo 104 del TUF; e
- (c) in ogni caso non porre in essere atti od operazioni (ivi inclusa la conclusione di contratti, patti parasociali o altri accordi) che possano contrastare con il conseguimento degli obiettivi dell'Offerta.

Gli Accordi con gli Azionisti Manager, congiuntamente considerati, hanno a oggetto la Partecipazione Azionisti Manager Aderenti ovverosia complessive n. 141.634 Azioni, rappresentative del 2,49% del capitale sociale di Alkemy e, per effetto della Maggiorazione del Voto, rappresentative del 2,07% dei diritti di voto esercitabili nelle assemblee degli Azionisti dell'Emittente.

Per maggiori informazioni in merito alle previsioni parasociali incluse negli Accordi con gli Azionisti Manager, si rinvia alle informazioni essenziali pubblicate, ai sensi e per gli effetti dell'articolo 122 del TUF e degli articoli 129 e 130 del Regolamento Emittenti, sul sito *internet* di Alkemy, all'indirizzo [www.alkemy.com](http://www.alkemy.com), sezione “*Corporate governance – Assetti societari – Patti parasociali*”, e accluse al Documento di Offerta *sub* Appendice M.1.2.

### 3. MOTIVAZIONI DELL'OFFERTA

L'Offerta è finalizzata ad acquisire la totalità delle Azioni Oggetto dell'Offerta e, conseguentemente, a ottenere il *Delisting*. Pertanto – al verificarsi dei presupposti di cui all'articolo 108, comma 2, del TUF – l'Offerente non intende ripristinare un flottante sufficiente ad assicurare il regolare andamento delle negoziazioni delle Azioni.

L'Offerente intende promuovere il consolidamento del settore della *digital transformation* tramite la creazione di un gruppo italiano con azionisti italiani, di dimensioni rilevanti e con un modello industrialmente e finanziariamente sostenibile, attraverso un percorso di crescita, anche per linee esterne. A tal proposito, Alkemy

rappresenta una realtà industriale che può contribuire a tale progetto di aggregazione, essendo tra i principali operatori nel settore della *digital transformation* in Italia e con presenza all'estero.

L'ingresso di Alkemy nel nuovo gruppo – che continuerà a beneficiare della presenza nel capitale della propria capogruppo di un azionista quale FSI – consentirebbe all'Emittente di consolidare il proprio posizionamento competitivo e continuare il proprio percorso di crescita per linee esterne. Infine, a giudizio dell'Offerente, la creazione del nuovo gruppo consentirebbe alle società partecipanti (inclusa Alkemy) di beneficiare di accresciute capacità di attrazione, incentivazione e *retention* dei migliori talenti.

Al riguardo si rappresenta che l'Offerente, in caso di perfezionamento dell'Offerta, intende addivenire alla Fusione dell'Emittente in: (i) l'Offerente o (ii) altra società non quotata appartenente al Gruppo Retex. Tale Fusione, indifferentemente dal fatto che la stessa sia attuata al fine di conseguire il *Delisting* o successivamente allo stesso, rappresenta la modalità tecnico-operativa attraverso la quale l'Offerente, in attuazione dei programmi futuri sopra illustrati, intende creare la "*combined entity*" cui farà capo il nuovo gruppo, la cui denominazione, secondo quanto concordato dall'Offerente con DV nell'Accordo DV, includerà il termine "*Alkemy*".

L'Offerente ritiene, infatti, che il *Delisting* sia un presupposto per favorire la crescita e il rafforzamento dell'Emittente in una prospettiva di medio-lungo termine, in quanto ciò le consentirebbe di agire con maggiore flessibilità gestionale e organizzativa, tempi di decisione e di esecuzione più rapidi e beneficiando altresì di una riduzione dei costi di gestione.

Tanto premesso, il *Delisting* potrà essere conseguito: (i) al ricorrere dei relativi presupposti, mediante l'esecuzione delle procedure previste dall'articolo 108, comma 2, del TUF e/o dagli articoli 108, comma 1, e 111 del TUF; o (ii) mediante la Fusione, per informazioni in merito alla quale si rinvia alla Sezione A, Paragrafo A.6.1, e alla Sezione G, Paragrafo G.2.3.1, del Documento di Offerta.

Attraverso l'Offerta, Retex intende riconoscere agli Azionisti dell'Emittente titolari delle Azioni Oggetto dell'Offerta l'opportunità di liquidare il proprio investimento in Alkemy prima del *Delisting*, a condizioni più favorevoli rispetto a quelle che il mercato offriva alla Data di Annuncio (per informazioni in merito al premio sugli altri periodi di riferimento, si rinvia alla Sezione E, Paragrafo E.1.2, del Documento di Offerta), anche tenuto conto della limitata liquidità che caratterizza storicamente il titolo Alkemy e che risulta inferiore rispetto alla media delle società quotate sul segmento Euronext STAR Milan del mercato Euronext Milan (per informazioni in merito alla liquidità del titolo Alkemy, si rinvia alla Sezione E, Paragrafo E.4, del Documento di Offerta).

Per maggiori informazioni in merito al *Delisting*, si rinvia alla Sezione A, Paragrafi A.6, A.10 e A.11, e alla Sezione G, Paragrafi G.2 e G.3, del Documento di Offerta.

#### **4. CORRISPETTIVO DELL'OFFERTA ED ESBORSO MASSIMO**

L'Offerente pagherà a ciascun Aderente il Corrispettivo in denaro pari a Euro 12,00 (dodici/00) (*cum dividend*) per ciascuna Azione portata in adesione.

Il Corrispettivo si intende al netto di bolli, in quanto dovuti, e dei compensi, provvigioni e spese che rimarranno a carico dell'Offerente. L'imposta sostitutiva delle plusvalenze, qualora dovuta, resterà invece a carico degli aderenti all'Offerta.

Il controvalore massimo complessivo dell'Offerta, calcolato sulla base del Corrispettivo e del numero complessivo delle Azioni Oggetto dell'Offerta, sarà pari a Euro 68.225.520,00 (l'"**Esborso Massimo**").

Per maggiori informazioni in merito alle modalità di determinazione del Corrispettivo, si rinvia alla Sezione E del Documento di Offerta.

## 5. TABELLA DEI PRINCIPALI EVENTI RELATIVI ALL'OFFERTA

Nella tabella che segue sono indicate, in forma sintetica e in ordine cronologico, le date rilevanti dell'Offerta per gli Aderenti, a partire dalla Data di Annuncio (ovverosia il 3 giugno 2024):

Data	Avvenimento	Modalità di comunicazione al mercato e riferimenti normativi
3 giugno 2024	Riunione del consiglio di amministrazione di Retex Stipula dell'Accordo DV Comunicazione dell'Offerta al mercato da parte dell'Offerente mediante pubblicazione della Comunicazione 102	Comunicazione 102 ai sensi degli articoli 102, comma 1, del TUF e 37 del Regolamento Emittenti
14 giugno 2024	Stipula degli Accordi con gli Azionisti Manager	Comunicato stampa al mercato
24 giugno 2024	Comunicazione dell'operazione all'AGCM, ai sensi dell'articolo 16, comma 5, della Legge 287/90	--
24 giugno 2024	Presentazione del Documento di Offerta a CONSOB	Comunicato dell'Offerente diffuso ai sensi degli articoli 102, comma 3, del TUF e 37-ter del Regolamento Emittenti
12 luglio 2024	Comunicazione dell'AGCM all'Offerente, ai sensi dell'articolo 16, comma 4, della Legge 287/90, della decisione assunta dall'AGCM di non procedere all'avvio dell'istruttoria sull'operazione	Comunicato stampa al mercato
24 luglio 2024	Approvazione del Documento di Offerta da parte di CONSOB	Comunicato stampa al mercato
25 luglio 2024	Pubblicazione del Documento di Offerta	Comunicato ai sensi dell'articolo 38, comma 2, del Regolamento Emittenti Diffusione del Documento di Offerta ai sensi degli articoli 36, comma 3, e 38, comma 2, del Regolamento Emittenti
Entro il 16 agosto 2024	Approvazione da parte di: (i) gli amministratori indipendenti dell'Emittente, del Parere degli Amministratori Indipendenti; e (ii) il consiglio di amministrazione dell'Emittente, del Comunicato dell'Emittente  Pubblicazione del Comunicato dell'Emittente (comprensivo del Parere degli Amministratori Indipendenti)	Comunicato stampa al mercato
19 agosto 2024	Inizio del Periodo di Adesione all'Offerta	--
Entro il 5° (quinto) Giorno di Borsa Aperta antecedente al termine del Periodo di Adesione (ovverosia, entro il 13 settembre 2024, salvo proroghe del Periodo di Adesione in conformità alla normativa applicabile)	Eventuale comunicazione da parte dell'Offerente circa l'avveramento della Condizione sulla Soglia o la rinuncia alla stessa, circostanza preclusiva della Riapertura dei Termini	Comunicato dell'Offerente ai sensi dell'articolo 40-bis del Regolamento Emittenti
20 settembre 2024 (salvo proroghe del Periodo di Adesione in conformità alla normativa applicabile)	Fine del Periodo di Adesione	--
Entro la sera dell'ultimo giorno del Periodo di Adesione e, comunque, entro le ore 7:29 del 1° (primo) Giorno di Borsa Aperta successivo alla chiusura del Periodo di Adesione (ovverosia, entro il 20 settembre 2024 o, comunque, entro le ore 7:29 del 23 settembre 2024, salvo proroghe del Periodo di Adesione in conformità alla normativa applicabile)	Comunicazione: (i) dei risultati provvisori dell'Offerta e comunicazione dell'avveramento / mancato avveramento de, ovvero dell'eventuale rinuncia a, la Condizione sulla Soglia; (ii) dell'eventuale sussistenza dei presupposti per la Riapertura dei Termini; (iii) dell'eventuale sussistenza dei presupposti per l'Obbligo di Acquisto, ai sensi dell'articolo 108, comma 2, del TUF ovvero della sussistenza dei presupposti per l'Obbligo di Acquisto, ai sensi dell'articolo 108, comma 1, del TUF e per il Diritto di Acquisto, nonché (iv) delle modalità e della tempistica dell'eventuale <i>Delisting</i>	Comunicato stampa al mercato

Data	Avvenimento	Modalità di comunicazione al mercato e riferimenti normativi
Entro le ore 7:29 del Giorno di Borsa Aperta antecedente la Data di Pagamento del Corrispettivo delle Azioni portate in adesione ovvero (salvo proroghe del Periodo di Adesione in conformità alla normativa applicabile) entro il 26 settembre 2024	Comunicazione: (i) dei risultati definitivi dell'Offerta; (ii) dell'avveramento/mancato avveramento de, ovvero dell'eventuale rinuncia a, le Condizioni di Efficacia diverse dalla Condizione sulla Soglia; e (iii) della conferma (a) dell'avveramento/mancato avveramento de, ovvero dell'eventuale rinuncia a, la Condizione sulla Soglia; (b) dell'eventuale sussistenza dei presupposti per la Riapertura dei Termini; e (c) dell'eventuale sussistenza dei presupposti per l'Obbligo di Acquisto, ai sensi dell'articolo 108, comma 2, del TUF ovvero della sussistenza dei presupposti per l'Obbligo di Acquisto, ai sensi dell'articolo 108, comma 1, del TUF e per il Diritto di Acquisto; nonché (iv) delle modalità e della tempistica dell'eventuale <i>Delisting</i>	Comunicato ai sensi dell'articolo 41, comma 6, del Regolamento Emittenti
Il 5° (quinto) Giorno di Borsa Aperta successivo alla chiusura del Periodo di Adesione, ovvero il 27 settembre 2024 (salvo proroghe del Periodo di Adesione in conformità alla normativa applicabile)	Pagamento del Corrispettivo relativo alle Azioni portate in adesione all'Offerta durante il Periodo di Adesione	--
30 settembre 2024 (salvo proroghe del Periodo di Adesione in conformità alla normativa applicabile)	Inizio dell'eventuale Riapertura dei Termini	--
4 ottobre 2024 (salvo proroghe del Periodo di Adesione in conformità alla normativa applicabile)	Termine dell'eventuale Riapertura dei Termini	--
Entro la sera dell'ultimo giorno del periodo di Riapertura dei Termini o, comunque, entro le ore 7:29 del 1° (primo) Giorno di Borsa Aperta successivo alla chiusura del periodo di Riapertura dei Termini (ovverosia, entro il 4 ottobre 2024 o, comunque, entro le ore 7:29 del 7 ottobre 2024, salvo proroghe del Periodo di Adesione in conformità alla normativa applicabile)	Comunicazione: (i) dei risultati provvisori dell'Offerta, all'esito dell'eventuale Riapertura dei Termini; e (ii) dell'eventuale sussistenza dei presupposti per l'Obbligo di Acquisto, ai sensi dell'articolo 108, comma 2, del TUF ovvero della sussistenza dei presupposti per l'Obbligo di Acquisto, ai sensi dell'articolo 108, comma 1, del TUF e per il Diritto di Acquisto; nonché (iii) delle modalità e della tempistica dell'eventuale <i>Delisting</i>	Comunicato stampa al mercato
Entro le ore 7:29 del Giorno di Borsa Aperta antecedente la Data di Pagamento a Esito della Riapertura dei Termini dell'Offerta, ovvero, entro il 10 ottobre 2024, salvo proroghe del Periodo di Adesione in conformità alla normativa applicabile	Comunicazione: (i) dei risultati definitivi complessivi dell'Offerta all'esito dell'eventuale Riapertura dei Termini; (ii) di conferma dell'eventuale sussistenza dei presupposti per l'Obbligo di Acquisto, ai sensi dell'articolo 108, comma 2, del TUF ovvero della sussistenza dei presupposti per l'Obbligo di Acquisto, ai sensi dell'articolo 108, comma 1, del TUF e per il Diritto di Acquisto, nonché (iii) delle modalità e della tempistica dell'eventuale <i>Delisting</i>	Comunicato dell'Offerente ai sensi dell'articolo 41, comma 6, del Regolamento Emittenti
Il 5° (quinto) Giorno di Borsa Aperta successivo alla chiusura del periodo di Riapertura dei Termini, ovvero il 11 ottobre 2024 (salvo proroghe del Periodo di Adesione in conformità alla normativa applicabile)	Pagamento del Corrispettivo delle Azioni portate in adesione durante l'eventuale Riapertura dei Termini	--

Data	Avvenimento	Modalità di comunicazione al mercato e riferimenti normativi
A decorrere dall'avveramento dei presupposti di legge	In caso di sussistenza dei presupposti per l'adempimento dell'Obbligo di Acquisto, ai sensi dell'articolo 108, comma 2, del TUF, pubblicazione di un comunicato contenente le informazioni necessarie per l'adempimento dell'Obbligo di Acquisto, ai sensi dell'articolo 108, comma 2, del TUF, nonché la relativa indicazione sulle modalità e sulla tempistica del <i>Delisting</i>	Comunicato ai sensi dell'articolo 50- <i>quinquies</i> del Regolamento Emittenti
A decorrere dall'avveramento dei presupposti di legge	In caso di sussistenza dei presupposti per l'adempimento dell'Obbligo di Acquisto, ai sensi dell'articolo 108, comma 1, del TUF, e per il Diritto di Acquisto, pubblicazione di un comunicato contenente le informazioni necessarie per l'adempimento degli obblighi relativi al Diritto di Acquisto e, contestualmente, dell'Obbligo di Acquisto, ai sensi dell'articolo 108, comma 1, del TUF, dando corso alla Procedura Congiunta, nonché la relativa indicazione sulle modalità e sulla tempistica del <i>Delisting</i>	Comunicato ai sensi dell'articolo 50- <i>quinquies</i> del Regolamento Emittenti

\*\*\* \* \*\*\*

*Tutti i comunicati di cui alla precedente tabella, ove non diversamente specificato, si intendono diffusi con le modalità di cui all'articolo 36, comma 3, del Regolamento Emittenti. I comunicati e gli avvisi relativi all'Offerta saranno pubblicati senza indugio sul sito internet dell'Offerente, all'indirizzo [www.retex.com](http://www.retex.com), sezione "Offerta pubblica di acquisto su Alkemy S.p.A.", e del Global Information Agent, all'indirizzo [www.georgeson.com/it](http://www.georgeson.com/it).*

## A. AVVERTENZE

### A.1 CONDIZIONI DI EFFICACIA DELL'OFFERTA

L'efficacia dell'Offerta è condizionata all'avveramento, ovvero alla rinuncia da parte dell'Offerente secondo quanto di seguito indicato, di ciascuna delle seguenti condizioni (le "**Condizioni di Efficacia**"):

- (i) il raggiungimento di una soglia di adesioni all'Offerta tale da consentire all'Offerente, congiuntamente alle Persone che Agiscono di Concerto, di venire complessivamente a detenere una partecipazione superiore al 90% del capitale sociale dell'Emittente, computando nella partecipazione anche le Azioni detenute dalle Persone che Agiscono di Concerto, le Azioni Proprie detenute dall'Emittente, nonché le Azioni eventualmente acquistate dall'Offerente e/o dalle Persone che Agiscono di Concerto, in conformità alle disposizioni di legge e regolamentari applicabili (la "**Condizione sulla Soglia**").

L'Offerente ha individuato la Condizione sulla Soglia in coerenza con la sua volontà di conseguire il *Delisting*;

- (ii) l'ottenimento, entro il 2° (secondo) Giorno di Borsa Aperta antecedente la Data di Pagamento, di qualsiasi autorizzazione, approvazione e/o nulla osta che possa essere richiesto da qualsiasi autorità competente (nazionale e/o estera) ai sensi delle disposizioni di legge e regolamentari *pro tempore* vigenti e applicabili per il perfezionamento dell'Offerta, senza imposizione di alcuna condizione, vincolo, misura correttiva e/o rimedio, anche solo di natura attuativa e comportamentale (la "**Condizione Autorizzazioni**").

Con riferimento alla Condizione Autorizzazioni si rappresenta che – a seguito della comunicazione dell'operazione di cui all'Offerta all'AGCM, ai sensi dell'articolo 16, comma 5, della Legge 287/90 effettuata in data 24 giugno 2024 – l'AGCM, in data 12 luglio 2024, ha reso noto all'Offerente, ai sensi dell'articolo 16, comma 4, della Legge 287/90, la decisione dell'Autorità di non procedere all'avvio dell'istruttoria sull'operazione in questione;

- (iii) la circostanza che, tra la Data del Documento di Offerta e la Data di Pagamento, l'Emittente e/o le altre società del Gruppo Alkemy non deliberino e comunque non compiano, né si impegnino a compiere, atti e/od operazioni che possano contrastare il conseguimento degli obiettivi dell'Offerta ai sensi dell'articolo 104 del TUF, ancorché i medesimi siano stati autorizzati dall'assemblea degli Azionisti dell'Emittente (la "**Condizione Misure Difensive**");
- (iv) la circostanza che, tra la Data del Documento di Offerta e la Data di Pagamento, il Gruppo Alkemy sia correttamente gestito in modo diligente e secondo criteri di ordinaria e prudente gestione, senza intraprendere o dare corso a – o impegnarsi a intraprendere o dare corso a – alcuna azione o iniziativa che ecceda i limiti dell'attività di gestione ordinaria ivi inclusi, a titolo esemplificativo e non esaustivo, cambiamenti sostanziali nella natura delle rispettive attività, modifiche statutarie, aumenti di capitale (anche ove realizzati in esecuzione delle deleghe conferite al consiglio di amministrazione ai sensi dell'articolo 2443 del Codice Civile), riduzioni di capitale, fusioni, scissioni, acquisizioni, *partnership*, *joint-venture*, cessioni e/o altre forme di dismissione o disposizione di partecipazioni o *asset*, disinvestimenti, distribuzioni di riserve, dividendi straordinari ovvero altre operazioni che possano modificare o alterare il perimetro del Gruppo Alkemy e/o da cui possa derivare una significativa alterazione, anche prospettica, delle condizioni reddituali, patrimoniali e/o finanziarie dell'Emittente e/o del Gruppo Alkemy come rappresentati nella Relazione Finanziaria Annuale 2023 o nel Resoconto Intermedio di Gestione al 31 marzo 2024, acquisto o rimborso di Azioni, nonché di qualsiasi titolo convertibile in, o scambiabile con, Azioni o tali partecipazioni (la "**Condizione sulla Gestione**");
- (v) la circostanza che, entro il 2° (secondo) Giorno di Borsa Aperta antecedente la Data di Pagamento, le banche finanziatrici del Gruppo Alkemy assumano nei confronti dell'Offerente, e/o dell'Emittente e/o delle altre società del Gruppo Alkemy l'impegno a rinunciare incondizionatamente a qualsivoglia facoltà di richiedere, ai sensi dei contratti di finanziamento e della ulteriore documentazione contrattuale in essere

con l'Emittente e/o con le altre società del Gruppo Alkemy, il rimborso anticipato – in ragione della modifica degli assetti proprietari o del cambio di controllo dell'Emittente derivanti dal perfezionamento dell'Offerta e/o del *Delisting* – di finanziamenti il cui importo residuo in linea capitale, al 31 dicembre 2023, sia pari o superiore a Euro 1.500.000 (per singolo finanziamento) (la “**Condizione sull'Indebitamento del Gruppo Alkemy**”); e

- (vi) la circostanza che non si siano verificati, entro il 2° (secondo) Giorno di Borsa Aperta antecedente la Data di Pagamento: (a) eventi o situazioni non noti alla Data del Documento di Offerta all'Offerente e/o al mercato, che comportino, o possano ragionevolmente comportare, significativi cambiamenti nella situazione politica, finanziaria, economica, valutaria o di mercato, nazionale o internazionale, che causino, o potrebbero ragionevolmente causare, effetti negativi sostanziali sull'Offerta e/o sulle condizioni reddituali, patrimoniali e/o finanziarie dell'Emittente e/o del Gruppo Alkemy rispetto a quelle risultanti dalla Relazione Finanziaria Annuale 2023 o dal Resoconto Intermedio di Gestione al 31 marzo 2024; e/o (b) eventi o situazioni riguardanti l'Emittente e/o il Gruppo Alkemy non noti all'Offerente e/o al mercato alla Data del Documento di Offerta, che causino, o potrebbero ragionevolmente causare, effetti negativi sostanziali sulle condizioni reddituali, patrimoniali e/o finanziarie dell'Emittente e/o del Gruppo Alkemy rispetto a quelle risultanti dalla Relazione Finanziaria Annuale 2023 o dal Resoconto Intermedio di Gestione al 31 marzo 2024 (la “**Condizione MAC/MAE**”).

Si precisa che per “*significativi cambiamenti nella situazione politica, finanziaria, economica, valutaria o di mercato, nazionale o internazionale*” si devono intendere, a titolo meramente esemplificativo e non esaustivo, una crisi rilevante del credito, dei mercati finanziari e del sistema bancario, l'uscita di uno o più Paesi dall'Eurozona, atti di guerra o di terrorismo, calamità, la sospensione o gravi limitazioni, in generale, o forti oscillazioni nelle negoziazioni di strumenti finanziari nei principali mercati finanziari, ovvero ancora moratorie generali nel sistema dei pagamenti bancari, dichiarate dalle competenti autorità.

Resta inteso che la Condizione MAC/MAE comprende, specificamente, anche tutti gli eventi o situazioni elencati alle lettere (a) e (b) di cui sopra che (1) si dovessero verificare in conseguenza de, o in connessione con, la crisi politico-militare tra Russia e Ucraina, il conflitto arabo-israeliano in Medio Oriente e la crisi nel Mar Rosso o altre tensioni internazionali (ivi incluse le tensioni politico-militari Cina-USA) che, sebbene siano eventi di pubblico dominio alla data della presente Comunicazione, possono comportare effetti pregiudizievoli, nei termini sopra indicati, nuovi, non previsti e né prevedibili; e (2) fossero rese note ne, e/o fossero desumibili da, i bilanci o le altre relazioni finanziarie (trimestrali e semestrali) dell'Emittente e/o del Gruppo Alkemy nonché i comunicati stampa che fossero pubblicati dal Gruppo Alkemy successivamente alla Data del Documento di Offerta.

L'Offerente si riserva la facoltà di rinunciare a, e/o modificare in tutto o in parte, una o più delle Condizioni di Efficacia a propria discrezione in conformità alle disposizioni di legge e regolamentari applicabili. Per ulteriori informazioni in merito ai possibili scenari in caso di avveramento o rinuncia alla Condizione Soglia si rinvia alla Sezione A, Paragrafo A.14, del Documento di Offerta.

L'Offerente comunicherà l'avveramento o il mancato avveramento delle Condizioni di Efficacia ovvero, nel caso in cui una o più delle Condizioni di Efficacia non fossero avverate, l'eventuale rinuncia alla/e stessa/e, dandone comunicazione entro i seguenti termini:

- (i) quanto alla Condizione sulla Soglia, ne darà: (a) comunicazione con il Comunicato sui Risultati Provvisori dell'Offerta; e (b) successiva conferma con il Comunicato sui Risultati Definitivi dell'Offerta; e
- (ii) quanto alle altre Condizione di Efficacia (ovverosia la Condizione Autorizzazioni, la Condizione Misure Difensive, la Condizione sulla Gestione, la Condizione sull'Indebitamento del Gruppo Alkemy e la Condizione MAC/MAE) con il Comunicato sui Risultati Definitivi dell'Offerta.



In caso di mancato avveramento di una qualsiasi delle Condizioni di Efficacia e di mancato esercizio da parte dell'Offerente della facoltà di rinunziarvi, l'Offerta non si perfezionerà. In tale scenario, le Azioni Oggetto dell'Offerta eventualmente portate in adesione all'Offerta saranno rimesse a disposizione dei rispettivi titolari, entro il Giorno di Borsa Aperta successivo alla data in cui sarà stato comunicato per la prima volta dall'Offerente il mancato perfezionamento dell'Offerta. Le Azioni ritorneranno nella disponibilità dei rispettivi titolari, senza addebito di oneri o spese a loro carico, e gli Aderenti non subiranno alcun pregiudizio avuto riguardo alla Maggiorazione del Voto maturata o in corso di maturazione.

Per informazioni in merito alle modalità e termini stabiliti per l'adesione all'Offerta e di restituzione delle Azioni Oggetto dell'Offerta in caso di inefficacia dell'Offerta, si rinvia alla Sezione F, Paragrafi F.1 e F.8, del Documento di Offerta.

## **A.2 APPROVAZIONE DELLE RELAZIONI FINANZIARIE E DEI RESOCONTI INTERMEDI DI GESTIONE DELL'EMITTENTE**

In data 28 marzo 2024, il consiglio di amministrazione dell'Emittente ha approvato: (i) il progetto di bilancio individuale di Alkemy per l'esercizio chiuso al 31 dicembre 2023; e (ii) il bilancio consolidato del Gruppo Alkemy per l'esercizio chiuso al 31 dicembre 2023. In data 29 aprile 2024, l'assemblea ordinaria degli Azionisti ha approvato il bilancio individuale di Alkemy per l'esercizio chiuso al 31 dicembre 2023 (congiuntamente al bilancio consolidato del Gruppo Alkemy per l'esercizio chiuso al 31 dicembre 2023, la "**Relazione Finanziaria Annuale 2023**").

In data 15 maggio 2024, il consiglio di amministrazione dell'Emittente ha approvato il resoconto intermedio di gestione del Gruppo Alkemy al 31 marzo 2024 (il "**Resoconto Intermedio di Gestione al 31 marzo 2024**").

La Relazione Finanziaria Annuale 2023 e il Resoconto Intermedio di Gestione al 31 marzo 2024 sono a disposizione del pubblico sul sito *internet* dell'Emittente, all'indirizzo [www.alkemy.com](http://www.alkemy.com), sezione "*Investor relations – Bilanci e relazioni*".

Si segnala inoltre che, secondo quanto indicato nel calendario finanziario pubblicato dell'Emittente alla Data del Documento di Offerta di cui al comunicato stampa del 29 gennaio 2024 (disponibile sul sito *internet* dell'Emittente, all'indirizzo [www.alkemy.com](http://www.alkemy.com), sezione "*Investor relations – Comunicati price sensitive*"), è previsto che il consiglio di amministrazione dell'Emittente si riunisca:

- (i) in data 8 agosto 2024, per la presa visione di taluni risultati economici gestionali del Gruppo Alkemy al 30 giugno 2024 (ricavi delle vendite consolidati e reddito operativo lordo (EBITDA *Adjusted*)) non sottoposti ad attività di revisione. Successivamente alla presa visione da parte del consiglio di amministrazione dell'Emittente, tali risultati economici gestionali del Gruppo Alkemy al 30 giugno 2024 saranno comunicati al mercato sul sito *internet* dell'Emittente, all'indirizzo [www.alkemy.com](http://www.alkemy.com)
- (ii) in data 13 settembre 2024, per l'approvazione della relazione finanziaria semestrale del Gruppo Alkemy al 30 giugno 2024. Successivamente all'approvazione da parte del consiglio di amministrazione dell'Emittente, la relazione finanziaria semestrale del Gruppo Alkemy al 30 giugno 2024 sarà messa a disposizione del pubblico sul sito *internet* dell'Emittente, all'indirizzo [www.alkemy.com](http://www.alkemy.com); e
- (iii) in data 14 novembre 2024, per l'approvazione del resoconto intermedio di gestione del Gruppo Alkemy al 30 settembre 2024. Successivamente all'approvazione da parte del consiglio di amministrazione dell'Emittente, il resoconto intermedio di gestione del Gruppo Alkemy al 30 settembre 2024 sarà messo a disposizione del pubblico sul sito *internet* dell'Emittente, all'indirizzo [www.alkemy.com](http://www.alkemy.com).

Per ulteriori informazioni in merito all'andamento recente dell'Emittente e del Gruppo Alkemy, si rinvia alla Sezione B, Paragrafo B.2.7, del Documento di Offerta.

### A.3 INFORMAZIONI RELATIVE AL FINANZIAMENTO DELL'OFFERTA

A integrale copertura del fabbisogno finanziario derivante dagli obblighi di pagamento del Corrispettivo connessi all'Offerta, calcolato in ipotesi di adesione totalitaria all'Offerta da parte di tutti i titolari delle Azioni Oggetto dell'Offerta e, quindi, pari all'Esborso Massimo, l'Offerente impiegherà mezzi propri, facendo ricorso a: (i) gli apporti a titolo di *equity* (per il tramite di versamenti in conto capitale in favore, e/o aumenti di capitale, dell'Offerente – ivi inclusa la sottoscrizione della seconda *tranche* dell'Aumento di Capitale FSI) che saranno effettuati da FSI, per l'importo massimo di Euro 34.780.859, ai sensi della “*equity commitment letter*” sottoscritta tra l'Offerente e FSI il 3 giugno 2024; e (ii) per l'importo residuo pari a Euro 33.444.661, la cassa disponibile dell'Offerente (inclusi i proventi della prima *tranche* dell'Aumento di Capitale FSI, integralmente sottoscritta e liberata in data 15 maggio 2024 da FSI, in nome e per conto del fondo di investimento alternativo “*FSI II*”).

A garanzia dell'adempimento dell'obbligazione di pagamento dell'Esborso Massimo, in data 24 luglio 2024, il Garante dell'Esatto Adempimento ha rilasciato in favore dell'Offerente la garanzia di esatto adempimento ai sensi dell'articolo 37-*bis* del Regolamento Emittenti, con la quale il Garante dell'Esatto Adempimento si è impegnato – irrevocabilmente, incondizionatamente, a garanzia dell'esatto adempimento degli obblighi di pagamento del Corrispettivo connessi all'Offerta – a mettere a disposizione dell'Intermediario Incaricato del Coordinamento della Raccolta delle Adesioni (a semplice richiesta scritta di quest'ultimo) tutte le somme dovute dall'Offerente quale Corrispettivo per le Azioni Oggetto dell'Offerta portate in adesione all'Offerta (anche nel corso dell'eventuale Riapertura dei Termini) fino a un importo massimo pari all'Esborso Massimo.

Si evidenzia che la Garanzia di Esatto Adempimento è relativa anche all'eventuale adempimento dell'Obbligo di Acquisto ai sensi dell'articolo 108, comma 2, del TUF nonché dell'Obbligo di Acquisto ai sensi dell'articolo 108, comma 1, del TUF e del Diritto di Acquisto di cui alla Procedura Congiunta.

Per informazioni in merito alla Garanzia di Esatto Adempimento, si rinvia alla Sezione G, Paragrafo G.1.2, del Documento di Offerta.

### A.4 PARTI CORRELATE DELL'EMITTENTE

Si segnala che – ai sensi di legge e del Regolamento Parti Correlate – né l'Offerente, né i rispettivi soci rilevanti o componenti dell'organo di amministrazione sono parti correlate dell'Emittente.

Quanto alle Persone che Agiscono di Concerto, (i) DV, in quanto consigliere delegato dell'Emittente; (ii) Paolo Cederle, in quanto direttore generale dell'Emittente; (iii) Paolo Fontana, in quanto dirigente con responsabilità strategica dell'Emittente; (iv) Luca Bosco, in quanto dirigente con responsabilità strategica dell'Emittente; (v) Enrico Meacci, in quanto dirigente con responsabilità strategica dell'Emittente; (vi) Oscar Zoggia, in quanto dirigente con responsabilità strategica dell'Emittente; (vii) Claudio Benasso, in quanto dirigente con responsabilità strategica dell'Emittente; e (viii) Silvia Bosani, in quanto dirigente con responsabilità strategica dell'Emittente, sono da considerarsi parti correlate dell'Emittente ai sensi del Regolamento Parti Correlate.

Per maggiori informazioni in merito all'Offerente e alla sua compagine sociale, si rinvia alla Sezione B, Paragrafo B.1.5 del Documento di Offerta.

### A.5 MOTIVAZIONI DELL'OFFERTA E PROGRAMMI FUTURI DELL'OFFERENTE RELATIVAMENTE ALL'EMITTENTE

L'Offerta è finalizzata ad acquisire la totalità delle Azioni Oggetto dell'Offerta e, conseguentemente, a ottenere il *Delisting*. Pertanto – al verificarsi dei presupposti di cui all'articolo 108, comma 2, del TUF – l'Offerente non intende ripristinare un flottante sufficiente ad assicurare il regolare andamento delle negoziazioni delle Azioni.

L'Offerente intende promuovere il consolidamento del settore della *digital transformation* tramite la creazione di un gruppo italiano con azionisti italiani, di dimensioni rilevanti e con un modello industrialmente e finanziariamente sostenibile, attraverso un percorso di crescita, anche per linee esterne. A tal proposito, Alkemy

rappresenta una realtà industriale che può contribuire a tale progetto di aggregazione, essendo tra i principali operatori nel settore della *digital transformation* in Italia e con presenza all'estero.

L'ingresso di Alkemy nel nuovo gruppo – che continuerà a beneficiare della presenza nel capitale della propria capogruppo di un azionista quale FSI – consentirebbe all'Emittente di consolidare il proprio posizionamento competitivo e continuare il proprio percorso di crescita per linee esterne. Al riguardo si fa presente che, il 15 maggio 2024, FSI (in nome e per conto del fondo "FSI-II") ha effettuato un investimento in Retex per complessivi circa Euro 94 milioni – di cui circa Euro 59 milioni mediante la sottoscrizione della prima *tranche* dell'Aumento di Capitale FSI, liberato e versato in pari data, e ulteriori circa Euro 35 milioni mediante l'assunzione di un impegno a sottoscrivere, al verificarsi di determinate condizioni, la seconda *tranche* dell'Aumento di Capitale FSI per finanziare possibili acquisizioni (ivi inclusa l'Offerta) – in coerenza con la formula di investimento di tipo c.d. "*growth capital*" perseguita da FSI. Mediante tale investimento, FSI ha dotato Retex di risorse significative, funzionali a un percorso che ne accelera lo sviluppo nel suo mercato di riferimento.

Infine, a giudizio dell'Offerente, la creazione del nuovo gruppo consentirebbe alle società partecipanti (inclusa Alkemy) di beneficiare di accresciute capacità di attrazione, incentivazione e *retention* dei migliori talenti.

Al riguardo si rappresenta che l'Offerente, in caso di perfezionamento dell'Offerta, intende addivenire alla Fusione dell'Emittente in: (i) l'Offerente o (ii) altra società non quotata appartenente al Gruppo Retex. Tale Fusione, indifferentemente dal fatto che la stessa sia attuata al fine di conseguire il *Delisting* o successivamente allo stesso, rappresenta la modalità tecnico-operativa attraverso la quale l'Offerente, in attuazione dei programmi futuri sopra illustrati, intende creare la "*combined entity*" cui farà capo il nuovo gruppo. Secondo quanto concordato dall'Offerente con DV nell'Accordo DV: (a) il nuovo gruppo includerà nella propria denominazione il termine "*Alkemy*"; e (b) DV, a esito e subordinatamente al perfezionamento dell'Offerta, ricoprirà la posizione di "*group CEO*" del nuovo gruppo, operando in coordinamento con l'attuale presidente e amministratore delegato di Retex. Per informazioni in merito alle previsioni parasociali incluse nell'Accordo DV, si rinvia alla Sezione A, Paragrafo A.17, del Documento di Offerta nonché alle informazioni essenziali pubblicate, ai sensi e per gli effetti dell'articolo 122 del TUF e degli articoli 129 e 130 del Regolamento Emittenti, sul sito *internet* di Alkemy, all'indirizzo [www.alkemy.com](http://www.alkemy.com), sezione "*Corporate governance – Assetti societari – Patti parasociali*", e accluse al Documento di Offerta *sub* Appendice M.1.1.

L'Offerente ritiene, infatti, che il *Delisting* sia un presupposto per favorire la crescita e il rafforzamento dell'Emittente in una prospettiva di medio-lungo termine, in quanto ciò le consentirebbe di agire con maggiore flessibilità gestionale e organizzativa, tempi di decisione e di esecuzione più rapidi e beneficiando altresì di una riduzione dei costi di gestione.

Alla Data del Documento di Offerta, l'Offerente non ha predisposto un piano industriale relativo all'Emittente o al nuovo gruppo né, conseguentemente, sono state effettuate stime e/o proiezioni delle eventuali sinergie.

Tanto premesso, il *Delisting* potrà essere conseguito: (i) al ricorrere dei relativi presupposti, mediante l'esecuzione delle procedure previste dall'articolo 108, comma 2, del TUF e/o dagli articoli 108, comma 1, e 111 del TUF; o; o (ii) mediante la Fusione, per informazioni in merito alla quale si rinvia al Paragrafo A.6.1 e alla Sezione G, Paragrafo G.2.3.1, del Documento di Offerta.

Attraverso l'Offerta, Retex intende inoltre riconoscere agli Azionisti dell'Emittente l'opportunità di liquidare il proprio investimento in Alkemy, prima del *Delisting* e a condizioni più favorevoli rispetto a quelle che il mercato offriva alla Data di Annuncio: il Corrispettivo incorpora infatti un premio pari a: (i) il 20,87% rispetto al prezzo ufficiale delle Azioni rilevato alla Data di Riferimento; e (ii) il 23,97% rispetto al prezzo di chiusura delle Azioni rilevato alla Data di Riferimento (per maggiori informazioni in merito al premio sugli altri periodi di riferimento, si rinvia alla Sezione E, Paragrafo E.1.2, del Documento di Offerta). Al riguardo, si evidenzia anche che il titolo Alkemy si caratterizza storicamente per una limitata liquidità e, comunque, inferiore rispetto alla media delle società quotate sul segmento Euronext STAR Milan del mercato Euronext Milan (per informazioni in merito alla liquidità del titolo Alkemy, si rinvia alla Sezione E, Paragrafo E.4, del Documento di Offerta).

Per informazioni in merito alle motivazioni dell'Offerta e ai programmi futuri dell'Offerente per l'Emittente, si rinvia alla Sezione G, Paragrafo G.2, del Documento di Offerta.

## A.6 FUSIONE

### A.6.1 Fusione in assenza di Delisting

Nel caso in cui a esito dell'Offerta (inclusa l'eventuale proroga del Periodo di Adesione o l'eventuale Riapertura dei Termini) non si verificano i presupposti per il *Delisting*, l'Offerente, tenuto conto, tra l'altro, della partecipazione finale raggiunta nell'Emittente a esito dell'Offerta, si riserva di rinunciare alla Condizione sulla Soglia e, in tal caso, proporrà ai competenti organi sociali dell'Emittente, nei 18 (diciotto) mesi successivi alla Data di Pagamento, la realizzazione della Fusione, che avrà quale sua conseguenza il *Delisting*.

Al riguardo si ricorda che Retex e DV hanno assunto l'impegno, ai sensi dell'Accordo DV, a cooperare in buona fede, esercitare i propri diritti sociali (ivi incluso l'esercizio del diritto di voto) e fare tutto quanto in loro potere per approvare e dare esecuzione, quanto prima possibile successivamente al perfezionamento dell'Offerta, alla Fusione.

Con riferimento alla Fusione, si rappresenta sin d'ora che:

- (i) gli Azionisti dell'Emittente che non abbiano concorso alla deliberazione di approvazione della Fusione sarebbero legittimati a esercitare il diritto di recesso ai sensi dell'articolo 2437-*quinquies* del Codice Civile, in quanto – per effetto del concambio della Fusione – riceverebbero partecipazioni della società incorporante non quotate su alcun mercato regolamentato nonché al ricorrere di una delle fattispecie previste dall'articolo 2437 del Codice Civile (fatta eccezione per i casi di cui all'articolo 2437, comma 2, del Codice Civile, come previsto dall'articolo 10 dello Statuto) per effetto dell'adozione, da parte della società risultante dalla Fusione (ovverosia, l'Offerente o altra società non quotata del Gruppo Retex), di uno statuto sociale sostanzialmente differente rispetto allo Statuto attualmente vigente;
- (ii) il valore di liquidazione delle Azioni oggetto di recesso sarebbe determinato ai sensi dell'articolo 2437-*ter*, comma 3, del Codice Civile, facendo riferimento alla media aritmetica dei prezzi di chiusura delle Azioni nei 6 mesi che precedono la pubblicazione dell'avviso di convocazione dell'assemblea chiamata a deliberare in merito all'approvazione della Fusione. A meri fini illustrativi, si segnala che tale valore, calcolato in applicazione del criterio di cui all'articolo 2437-*ter*, comma 3, del Codice Civile e riferito al Giorno di Borsa Aperta antecedente alla Data del Documento di Offerta (incluso), è pari a Euro 11,317;
- (iii) il valore di liquidazione delle Azioni, come sopra determinato, potrebbe differire, anche in misura significativa, dal Corrispettivo; e
- (iv) gli Azionisti dell'Emittente che decidessero di non esercitare il diritto di recesso sarebbero titolari di strumenti finanziari non negoziati in alcun mercato regolamentato, con conseguente difficoltà di liquidare in futuro il proprio investimento.

Si precisa altresì che, ai sensi del Regolamento Parti Correlate e della Procedura OPC, la Fusione si qualificherebbe come un'operazione con parte correlata e sarebbe pertanto soggetta alla disciplina di cui al Regolamento Parti Correlate e alla Procedura OPC.

Per effetto della Fusione, le Azioni dell'Emittente che non siano state apportate all'Offerta e per le quali non sia stato esercitato il diritto di recesso saranno concambiate, a discrezione dell'Offerente, in partecipazioni di (i) l'Offerente o (ii) altre società del Gruppo Retex, non quotate su alcun mercato regolamentato o sistema multilaterale di negoziazione.

Si ricorda inoltre che, nel caso in cui i presupposti per il *Delisting* non si verificano a esito del Periodo di Adesione (inclusa l'eventuale proroga del Periodo di Adesione o l'eventuale Riapertura dei Termini) e l'Offerente decidesse di rinunciare alla Condizione sulla Soglia con conseguente perfezionamento dell'Offerta, a esito di quest'ultima

si potrebbe comunque verificare una scarsità di flottante tale da non assicurare il regolare svolgimento delle negoziazioni delle Azioni dell'Emittente e Borsa Italiana potrebbe disporre la sospensione dalle negoziazioni delle Azioni dell'Emittente e/o il *Delisting* ai sensi dell'articolo 2.5.1 del Regolamento di Borsa; in tal caso, l'Offerente dichiara la propria intenzione di non ripristinare un flottante sufficiente ad assicurare il regolare svolgimento delle negoziazioni delle Azioni dell'Emittente.

Infine si evidenzia che, qualora al termine dell'Offerta (inclusa l'eventuale proroga del Periodo di Adesione ai sensi della normativa applicabile e/o l'eventuale Riapertura dei Termini) (i) non ricorrano i presupposti per il *Delisting* ma l'Offerente rinunci alla Condizione sulla Soglia e (ii) il flottante residuo delle Azioni fosse superiore al 10% ma inferiore al 20% del capitale sociale votante dell'Emittente, tale flottante potrebbe non essere ritenuto idoneo a soddisfare le esigenze di sufficiente diffusione richieste dal Regolamento di Borsa per il mantenimento da parte dell'Emittente della qualifica di "STAR" e la permanenza sul segmento "Euronext STAR Milan", con conseguente possibile perdita di tale qualifica e trasferimento dell'Emittente al mercato Euronext Milan, secondo quanto previsto dall'articolo IA.4.2.2, comma 3, delle Istruzioni di Borsa. In tale caso, le Azioni potrebbero presentare un grado di liquidità minore rispetto a quello registrato alla Data del Documento di Offerta (liquidità che risulta già essere limitata e, comunque, inferiore rispetto alla media delle società quotate sul segmento Euronext STAR Milan del mercato Euronext Milan) e l'Emittente, non essendovi più tenuto, potrebbe decidere di non rispettare in via volontaria i requisiti di trasparenza e *corporate governance* obbligatori per le sole società quotate sul Segmento Euronext STAR Milan. Per informazioni in merito alla liquidità del titolo Alkemy, si rinvia alla Sezione E, Paragrafo E.4, del Documento di Offerta.

Per informazioni in merito alla Fusione in assenza di *Delisting*, si rinvia alla Sezione G, Paragrafo G.2.3.1, del Documento di Offerta.

#### **A.6.2 Fusione successiva al *Delisting***

Qualora l'Offerente (congiuntamente alle Persone che Agiscono di Concerto) venisse complessivamente a detenere – per effetto delle adesioni all'Offerta (durante il Periodo di Adesione come eventualmente prorogato in conformità alla normativa applicabile e/o durante l'eventuale Riapertura dei Termini) e/o di acquisti eventualmente effettuati al di fuori dell'Offerta medesima in conformità alla normativa applicabile, direttamente o indirettamente, dall'Offerente e/o dalle Persone che Agiscono di Concerto – una partecipazione superiore al 90% del capitale dell'Emittente (e, pertanto, il *Delisting* possa essere conseguito per effetto dell'adempimento dell'Obbligo di Acquisto ai sensi dell'articolo 108, comma 2, del TUF, e/o della Procedura Congiunta), l'Offerente si riserva di proporre ai competenti organi sociali dell'Emittente la realizzazione della Fusione.

In tal caso, si rappresenta sin d'ora che:

- (i) gli Azionisti dell'Emittente che (a) siano rimasti Azionisti dell'Emittente a seguito del *Delisting* (in quanto non hanno portato in adesione all'Offerta le proprie Azioni Oggetto dell'Offerta e l'Offerente non ha raggiunto – unitamente alle Persone che Agiscono di Concerto – una partecipazione almeno pari al 95% del capitale sociale dell'Emittente tale da consentirgli di esercitare il Diritto di Acquisto); e (b) non abbiano concorso alla deliberazione di approvazione della Fusione, sarebbero legittimati a esercitare il diritto di recesso al ricorrere di una delle fattispecie previste dall'articolo 2437 del Codice Civile (fatta eccezione per i casi di cui all'articolo 2437, comma 2, del Codice Civile, come previsto dall'articolo 10 dello Statuto), per effetto dell'adozione, da parte della società risultante dalla Fusione (ovverosia, l'Offerente o altra società non quotata del Gruppo Retex), di uno statuto sociale sostanzialmente differente rispetto allo Statuto attualmente vigente;
- (ii) il valore di liquidazione delle Azioni oggetto di recesso sarebbe determinato ai sensi dell'articolo 2437-ter, comma 2, del Codice Civile, tenuto conto della consistenza patrimoniale dell'Emittente e delle sue prospettive reddituali, nonché dell'eventuale valore di mercato delle Azioni;
- (iii) il valore di liquidazione delle Azioni, come sopra determinato, potrebbe differire, anche in misura significativa, dal Corrispettivo (potendo lo stesso anche essere inferiore al Corrispettivo).

Per effetto della Fusione, le Azioni dell'Emittente che non siano state apportate all'Offerta e per le quali non sia stato esercitato il diritto di recesso saranno concambiate, a discrezione dell'Offerente, in partecipazioni di (i) l'Offerente o (ii) altre società del Gruppo Retex, non quotate su alcun mercato regolamentato o sistema multilaterale di negoziazione. Per informazioni in merito ai diritti e ai doveri attribuiti dalle azioni assegnate in concambio agli Azionisti nell'ambito della Fusione realizzata mediante incorporazione dell'Emittente nell'Offerente si rinvia al precedente Paragrafo A.6.1 nonché alla Sezione G, Paragrafo G.2.3.1, del Documento di Offerta.

Per informazioni in merito alla Fusione successiva al *Delisting*, si rinvia alla Sezione G, Paragrafo G.2.3.2, del Documento di Offerta.

#### **A.7 OPERAZIONI STRAORDINARIE ULTERIORI ALLA FUSIONE**

L'Offerente non esclude di poter valutare in futuro, a sua discrezione, la realizzazione, in aggiunta alla Fusione, di eventuali diverse operazioni straordinarie e/o di riorganizzazione societaria e aziendale che dovessero essere ritenute opportune, in linea con gli obiettivi e le motivazioni dell'Offerta, fermo restando che, alla Data del Documento di Offerta, non sono state assunte decisioni formali da parte degli organi competenti di alcuna delle società eventualmente coinvolte in merito a tali operazioni.

#### **A.8 APPLICAZIONE DEGLI ARTICOLI 39-BIS (PARERE DEGLI AMMINISTRATORI INDIPENDENTI) E 40-BIS (RIAPERTURA DEI TERMINI) DEL REGOLAMENTO EMITTENTI**

Dato che l'Offerta è promossa da un soggetto (ovverosia, l'Offerente) che agisce di concerto con un amministratore dell'Emittente (ovverosia, DV), all'Offerta si applicano gli articoli 39-bis (*Parere degli amministratori indipendenti*) e 40-bis (*Riapertura dei termini dell'offerta*) del Regolamento Emittenti e, pertanto:

- (i) prima dell'approvazione da parte del consiglio di amministrazione dell'Emittente del Comunicato dell'Emittente ai sensi degli articoli 103, commi 3 e 3-bis, del TUF e 39 del Regolamento Emittenti, gli amministratori indipendenti dell'Emittente, che non siano parti correlate dell'Offerente, sono chiamati a redigere il Parere degli Amministratori Indipendenti, ovverosia un parere motivato contenente le valutazioni sull'Offerta e sulla congruità del Corrispettivo. Il Parere degli Amministratori Indipendenti sarà allegato al Comunicato dell'Emittente; e
- (ii) al verificarsi delle circostanze di cui all'articolo 40-bis, comma 1, lett. a), del Regolamento Emittenti, ovverosia la rinuncia alla Condizione sulla Soglia, entro il Giorno di Borsa Aperta successivo alla Data di Pagamento, il Periodo di Adesione sarà riaperto per 5 (cinque) Giorni di Borsa Aperta a decorrere dal Giorno di Borsa Aperta successivo alla Data di Pagamento e, pertanto, per le sedute del 30 settembre 2024 e del 1, 2, 3 e 4 ottobre 2024, salvo proroghe del Periodo di Adesione (la "**Riapertura dei Termini**").

Tuttavia, ai sensi dell'articolo 40-bis, comma 3, del Regolamento Emittenti, la Riapertura dei Termini non avrà luogo:

- (i) nel caso in cui, almeno 5 (cinque) Giorni di Borsa Aperta prima della chiusura del Periodo di Adesione, l'Offerente renda nota al mercato la rinuncia alla Condizione sulla Soglia;
- (ii) nel caso in cui, al termine del Periodo di Adesione, l'Offerente (congiuntamente alle Persone che Agiscono di Concerto) venga a detenere una partecipazione tale da determinare il sorgere dell'Obbligo di Acquisto ai sensi dell'articolo 108, comma 2, del TUF (ovverosia superiore al 90% del capitale sociale dell'Emittente), avendo l'Offerente dichiarato la propria intenzione di non ripristinare il flottante, ovvero del Diritto di Acquisto ai sensi dell'articolo 111 del TUF e dell'Obbligo di Acquisto ai sensi dell'articolo 108, comma 1, del TUF (ovverosia almeno pari al 95% del capitale sociale dell'Emittente); o
- (iii) le Azioni siano soggette a una o più offerte concorrenti.

Per informazioni in merito alla Riapertura dei Termini, si rinvia alla Sezione F, Paragrafo F.1.1, del Documento

di Offerta.

#### **A.9 COMUNICAZIONI E AUTORIZZAZIONI PER LO SVOLGIMENTO DELL'OFFERTA**

La promozione dell'Offerta non è soggetta di per sé all'ottenimento di alcuna autorizzazione.

L'Offerta è tuttavia condizionata, tra l'altro, all'avveramento alla Condizione Autorizzazioni. A tal riguardo, si segnala quanto segue. In data 24 giugno 2024, l'Offerente ha comunicato l'operazione all'AGCM, ai sensi dell'articolo 16, comma 5, della Legge 287/90. In data 12 luglio 2024, l'AGCM ha reso noto all'Offerente, ai sensi dell'articolo 16, comma 4, della Legge 287/90, la decisione dell'Autorità di non procedere all'avvio dell'istruttoria sull'operazione in questione.

#### **A.10 DICHIARAZIONE DELL'OFFERENTE IN MERITO ALL'OBBLIGO DI ACQUISTO, DI CUI ALL'ARTICOLO 108, COMMA 2, DEL TUF E DELLA FACOLTÀ DI RIPRISTINARE IL FLOTTANTE AI SENSI DELL'ARTICOLO 108 DEL TUF**

Qualora l'Offerente (congiuntamente alle Persone che Agiscono di Concerto) venisse complessivamente a detenere – per effetto delle adesioni all'Offerta (durante il Periodo di Adesione, come eventualmente prorogato e/o riaperto a seguito della Riapertura dei Termini in conformità alle disposizioni di legge e regolamentari applicabili) e/o di acquisti eventualmente effettuati al di fuori dell'Offerta medesima in conformità alla normativa applicabile, direttamente o indirettamente, dall'Offerente e/o dalle Persone che Agiscono di Concerto – una partecipazione superiore al 90%, ma inferiore al 95% del capitale sociale dell'Emittente, l'Offerente dichiara sin d'ora che non ricostituirà un flottante sufficiente ad assicurare il regolare andamento delle negoziazioni delle Azioni.

Ai fini del calcolo della soglia prevista dall'articolo 108, comma 2, del TUF, le Azioni Proprie eventualmente detenute dall'Emittente saranno computate nella partecipazione complessiva detenuta dall'Offerente e dalle Persone che Agiscono di Concerto (numeratore) senza essere dedotte dal capitale sociale dell'Emittente (denominatore).

Conseguentemente, al verificarsi della suddetta circostanza, l'Offerente procederà, ai sensi dell'articolo 108, comma 2, del TUF, all'acquisto delle restanti Azioni Oggetto dell'Offerta da ciascun Azionista che ne faccia richiesta secondo quanto previsto dal suddetto articolo (l'**"Obbligo di Acquisto ai sensi dell'articolo 108, comma 2, del TUF"**).

L'Obbligo di Acquisto ai sensi dell'articolo 108, comma 2, del TUF sarà adempiuto dall'Offerente per un corrispettivo per Azione da determinarsi ai sensi dell'articolo 108, comma 3, del TUF.

L'Offerente indicherà nel comunicato relativo ai risultati definitivi dell'Offerta (il **"Comunicato sui Risultati Definitivi dell'Offerta"**) – che sarà pubblicato, a cura dell'Offerente, ai sensi dell'articolo 41, comma 6, del Regolamento Emittenti – se si sono verificati i presupposti per l'Obbligo di Acquisto ai sensi dell'articolo 108, comma 2, del TUF. In tal caso, il Comunicato sui Risultati Definitivi dell'Offerta conterrà indicazioni circa: (i) il quantitativo delle Azioni Oggetto dell'Offerta residue (sia in termini di numero di azioni sia in valore percentuale rapportato all'intero capitale sociale dell'Emittente); (ii) le modalità e i termini con cui l'Offerente adempierà all'Obbligo di Acquisto ai sensi dell'articolo 108, comma 2, del TUF; e (iii) le modalità e la tempistica del *Delisting*.

Si precisa che, a seguito del verificarsi dei presupposti dell'Obbligo di Acquisto ai sensi dell'articolo 108, comma 2, del TUF, Borsa Italiana – ai sensi dell'articolo 2.5.1, comma 6, del Regolamento di Borsa – disporrà la revoca delle Azioni dalla quotazione su Euronext Milan a decorrere dal 1° (primo) Giorno di Borsa Aperta successivo alla data di pagamento del corrispettivo pagato dall'Offerente per adempiere all'Obbligo di Acquisto ai sensi dell'articolo 108, comma 2, del TUF, fatto salvo quanto previsto al seguente Paragrafo A.11.

Pertanto, a seguito dell'adempimento dell'Obbligo di Acquisto ai sensi dell'articolo 108, comma 2, del TUF, le Azioni saranno revocate dalla quotazione su Euronext Milan e gli Azionisti dell'Emittente che avranno deciso

di non portare in adesione le loro Azioni e che non abbiano richiesto all'Offerente di acquistarle ai sensi dell'articolo 108, comma 2, del TUF, saranno titolari di strumenti finanziari non negoziati in alcun mercato regolamentato, con conseguenti difficoltà di liquidare in futuro il proprio investimento.

#### **A.11 DICHIARAZIONE DELL'OFFERENTE DI AVVALERSI DEL DIRITTO DI CUI ALL'ARTICOLO 111 DEL TUF E DICHIARAZIONI IN MERITO ALL'OBBLIGO DI ACQUISTO, DI CUI ALL'ARTICOLO 108, COMMA 1, DEL TUF**

Qualora l'Offerente (congiuntamente alle Persone che Agiscono di Concerto) venisse complessivamente a detenere – per effetto delle adesioni all'Offerta e di acquisti eventualmente effettuati al di fuori dell'Offerta medesima in conformità alla normativa applicabile, direttamente o indirettamente, dall'Offerente e/o dalle Persone che Agiscono di Concerto in conformità alla normativa applicabile, durante il Periodo di Adesione come eventualmente prorogato e/o durante l'eventuale Riapertura dei Termini, nonché nel corso della procedura per adempiere all'Obbligo di Acquisto ai sensi dell'articolo 108, comma 2, del TUF – una partecipazione complessiva almeno pari al 95% del capitale sociale dell'Emittente, l'Offerente dichiara sin d'ora che si avvarrà del diritto di acquistare le rimanenti Azioni ai sensi dell'articolo 111 del TUF (il **“Diritto di Acquisto”**).

Ai fini del calcolo della soglia prevista dagli articoli 108, comma 1, e 111 del TUF, le Azioni Proprie eventualmente detenute dall'Emittente saranno computate nella partecipazione complessiva detenuta dall'Offerente e dalle Persone che Agiscono di Concerto (numeratore) senza essere dedotte dal capitale sociale dell'Emittente (denominatore).

L'Offerente, ove ne ricorrano le condizioni, esercitando il Diritto di Acquisto, adempirà altresì all'obbligo di acquisto di cui all'articolo 108, comma 1, del TUF nei confronti degli Azionisti dell'Emittente che ne abbiano fatto richiesta (l'**“Obbligo di Acquisto ai sensi dell'articolo 108, comma 1, del TUF”**), dando pertanto corso a un'unica procedura da concordarsi con CONSOB e Borsa Italiana ai sensi del Regolamento Emittenti (la **“Procedura Congiunta”**).

Il Diritto di Acquisto sarà esercitato secondo termini e modalità che saranno concordati con Borsa Italiana e CONSOB non appena possibile, depositando il controvalore complessivo del prezzo di acquisto per le rimanenti Azioni Oggetto dell'Offerta.

Il corrispettivo dovuto per le Azioni Oggetto dell'Offerta acquistate mediante l'esercizio del Diritto di Acquisto e l'adempimento dell'Obbligo di Acquisto ai sensi dell'articolo 108, comma 1, del TUF sarà determinato ai sensi dell'articolo 108, comma 3, del TUF, come richiamato dall'articolo 111, comma 2, del TUF.

L'Offerente renderà noto, in una specifica sezione del Comunicato sui Risultati Definitivi dell'Offerta, il verificarsi o meno dei presupposti per l'esercizio del Diritto di Acquisto. In caso positivo, in tale sede saranno altresì fornite indicazioni circa: (i) il quantitativo delle Azioni Oggetto dell'Offerta residue (in termini sia di numero di azioni sia di valore percentuale rapportato all'intero capitale sociale); (ii) le modalità e i termini con cui l'Offerente eserciterà il Diritto di Acquisto e adempirà contestualmente all'Obbligo di Acquisto ai sensi dell'articolo 108, comma 1, del TUF, dando corso alla Procedura Congiunta; e (iii) le modalità e la tempistica del *Delisting*.

Ai sensi dell'articolo 2.5.1, comma 6, del Regolamento di Borsa, nel caso di esercizio del Diritto di Acquisto, Borsa Italiana disporrà la sospensione dalla quotazione delle Azioni e/o il *Delisting*, tenendo conto dei tempi previsti per l'esercizio del Diritto di Acquisto.

#### **A.12 EVENTUALE SCARSITÀ DEL FLOTTANTE E PERDITA DEI REQUISITI PER IL MANTENIMENTO DELLA QUALIFICA DI “STAR”**

Al termine dell'Offerta (inclusa l'eventuale proroga del Periodo di Adesione in conformità alle leggi applicabili o l'eventuale Riapertura dei Termini), ove non ricorrano i presupposti per il *Delisting* e l'Offerente decidesse di rinunciare alla Condizione sulla Soglia con conseguente perfezionamento dell'Offerta, a esito di quest'ultima,



non è escluso che si verifichi una scarsità di flottante tale da non assicurare il regolare andamento delle negoziazioni delle Azioni. In tal caso, Borsa Italiana potrebbe disporre la sospensione e/o la revoca dalla quotazione delle Azioni ai sensi dell'articolo 2.5.1 del Regolamento di Borsa; in tal caso, l'Offerente dichiara che non ripristinerà un flottante idoneo ad assicurare un regolare andamento delle contrattazioni.

In caso di *Delisting*, si segnala che i titolari delle Azioni Oggetto dell'Offerta che non abbiano aderito all'Offerta saranno titolari di strumenti finanziari non negoziati in alcun mercato regolamentato, con conseguenti difficoltà di liquidare in futuro il proprio investimento.

Inoltre, qualora al termine dell'Offerta (inclusa l'eventuale proroga del Periodo di Adesione ai sensi della normativa applicabile e/o l'eventuale Riapertura dei Termini) (i) non ricorrano i presupposti per il *Delisting* ma l'Offerente rinunci alla Condizione sulla Soglia e (ii) il flottante residuo delle Azioni fosse superiore al 10% ma inferiore al 20% del capitale sociale votante dell'Emittente, tale flottante potrebbe non essere ritenuto idoneo a soddisfare le esigenze di sufficiente diffusione richieste dal Regolamento di Borsa per il mantenimento da parte dell'Emittente della qualifica di "STAR" e la permanenza sul segmento "Euronext STAR Milan", con conseguente possibile perdita di tale qualifica e trasferimento dell'Emittente al mercato Euronext Milan, secondo quanto previsto dall'articolo IA.4.2.2, comma 3, delle Istruzioni di Borsa. In tale caso, le Azioni potrebbero presentare un grado di liquidità minore rispetto a quello registrato alla Data del Documento di Offerta (liquidità che risulta già essere limitata e, comunque, inferiore rispetto alla media delle società quotate sul segmento Euronext STAR Milan del mercato Euronext Milan) e l'Emittente, non essendovi più tenuto, potrebbe decidere di non rispettare in via volontaria i requisiti di trasparenza e *corporate governance* obbligatori per le sole società quotate sul Segmento Euronext STAR Milan. Per informazioni in merito alla liquidità del titolo Alkemy, si rinvia alla Sezione E, Paragrafo E.4, del Documento di Offerta.

Per ulteriori informazioni in merito, si rinvia alla Sezione G, Paragrafo G.3, del Documento di Offerta.

### **A.13 POTENZIALI CONFLITTI DI INTERESSI**

Con riferimento ai rapporti tra i soggetti coinvolti nell'Offerta, si segnala che, alla Data del Documento di Offerta, DV (Persona che Agisce di Concerto) è consigliere delegato dell'Emittente ed è titolare direttamente di n. 651.040 Azioni, rappresentative dell'11,45% del capitale sociale e del 18,38% dei diritti di voto esercitabili nelle assemblee dell'Emittente per effetto della Maggiorazione del Voto (costituenti la Partecipazione DV).

Intermonte ricopre, nell'ambito dell'Offerta, il ruolo di consulente finanziario dell'Offerente nonché il ruolo di Intermediario Incaricato del Coordinamento della Raccolta delle Adesioni e percepirà compensi e commissioni quale corrispettivo per i servizi forniti in relazione ai ruoli assunti. Intermonte, nonché società controllanti, controllate o collegate alla stessa, nel normale svolgimento della propria attività, prestano e/o possono aver prestato in passato o potrebbero prestare in futuro servizi di *advisory, investment banking* e/o servizi di investimento, così come ulteriori servizi, a favore dell'Offerente, dell'Emittente, delle Persone che Agiscono di Concerto e/o di società controllanti, controllate o collegate agli stessi o dei rispettivi azionisti. Intermonte, nel normale svolgimento della propria attività, potrebbe svolgere attività di intermediazione con riferimento a strumenti finanziari emessi dall'Emittente e/o da soggetti coinvolti direttamente o indirettamente nell'Offerta e potrebbe inoltre detenere posizioni, in conto proprio e/o per conto della propria clientela, nei predetti strumenti finanziari. In particolare, Intermonte svolge il ruolo di operatore specialista dell'Emittente in relazione alle Azioni e l'ufficio studi di Intermonte svolge attività di copertura sul titolo dell'Emittente. Al riguardo si precisa che, in linea con le proprie *policy* di *equity research*, Intermonte ha sospeso, a partire dalla Data di Annuncio, la copertura sul titolo dell'Emittente da parte del proprio ufficio studi fino al termine dell'Offerta.

Mediobanca ricopre, nell'ambito dell'Offerta, il ruolo di consulente finanziario dell'Offerente nonché di Garante dell'Esatto Adempimento e percepirà commissioni quale corrispettivo per i servizi forniti in relazione a tali incarichi. In aggiunta, Mediobanca nonché le società controllate e collegate, nel corso della propria attività ordinaria hanno prestato, prestano e/o potrebbero prestare in futuro o in via continuativa servizi di *lending, advisory, investment banking* e di finanza aziendale (*corporate finance*) e/o servizi di investimento a favore dell'Offerente, dell'Emittente e/o delle parti direttamente o indirettamente coinvolte nell'Offerta e/o dei

rispettivi azionisti e/o delle rispettive società partecipate e/o di altre società operanti nel medesimo settore di attività ovvero potrebbero in ogni momento detenere posizioni lunghe/corte (*long/short*) e, se consentito dalla normativa applicabile, negoziare o altrimenti porre in essere operazioni, per conto proprio o per conto di clienti, in strumenti di capitale o di debito, finanziamenti o altri strumenti finanziari (inclusi derivati) dell'Offerente, dell'Emittente e/o delle parti direttamente o indirettamente coinvolte nell'Offerta e/o dei rispettivi azionisti e/o delle rispettive società partecipate e/o di altre società operanti nel medesimo settore di attività.

#### **A.14 POSSIBILI SCENARI ALTERNATIVI PER I DETENTORI DELLE AZIONI**

Ai fini di maggior chiarezza, si illustrano di seguito i possibili scenari per gli attuali titolari di Azioni.

Alla luce di quanto esposto nella presente Sezione A e della struttura dell'Offerta, gli attuali Azionisti dell'Emittente, nonché destinatari dell'Offerta, potranno:

##### ***A.14.1 Aderire all'Offerta***

Nel caso di adesione all'Offerta e di avveramento delle Condizioni di Efficacia (o di rinuncia alle stesse, a seconda dei casi), gli Aderenti riceveranno il Corrispettivo, pari a Euro 12,00 (dodici/00) (*cum dividend*) per ogni Azione Oggetto dell'Offerta da essi detenuta e portata in adesione all'Offerta.

In caso di Riapertura dei Termini, il Corrispettivo rimarrà invariato e, pertanto, l'Offerente riconoscerà a ciascun Aderente durante l'eventuale Riapertura dei Termini un Corrispettivo in denaro pari a Euro 12,00 (dodici/00) (*cum dividend*) per ogni Azione Oggetto dell'Offerta, che sarà corrisposto il 5° (quinto) Giorno di Borsa Aperta successivo alla chiusura dell'eventuale periodo di Riapertura dei Termini, ovvero il giorno 11 ottobre 2024, salvo proroghe del Periodo di Adesione.

Si precisa che potranno essere portate in adesione all'Offerta solo Azioni che risultino, al momento dell'adesione, regolarmente iscritte e disponibili su un conto titoli dell'Aderente all'Offerta e da questi acceso presso un intermediario aderente al sistema di gestione accentrata presso Euronext Securities Milan. I beneficiari del Piano LTI 2024-2026 e gli aderenti al Piano di Partecipazione Azionaria potranno aderire all'Offerta con riferimento alle Azioni agli stessi eventualmente assegnate ai sensi del regolamento, rispettivamente, del Piano LTI 2024-2026 o del Piano di Partecipazione Azionaria, secondo quanto sarà deliberato dai competenti organi sociali dell'Emittente, a condizione che tali Azioni siano loro accreditate entro l'ultimo giorno del Periodo di Adesione, come eventualmente prorogato, ovvero dell'eventuale Riapertura dei Termini e comunque in tempo utile per aderire all'Offerta.

Per maggiori informazioni anche in merito all'eventuale Riapertura dei Termini si rinvia alla Sezione A, Paragrafo A.8, e alla Sezione F, Paragrafo F.1.1, del Documento di Offerta.

##### ***A.14.2 Non aderire all'Offerta***

In caso di mancata adesione all'Offerta, per gli Azionisti dell'Emittente si profileranno i seguenti scenari, alternativi tra di loro:

- (i) *Raggiungimento da parte dell'Offerente e delle Persone che Agiscono di Concerto di una partecipazione complessiva almeno pari al 95% del capitale sociale dell'Emittente, per effetto sia delle adesioni all'Offerta sia di acquisti eventualmente effettuati al di fuori della medesima ai sensi della normativa applicabile, entro il termine del Periodo di Adesione, come eventualmente prorogato o riaperto a seguito dell'eventuale Riapertura dei Termini in conformità alle disposizioni di legge e regolamentari applicabili, e/o dell'adempimento dell'Obbligo di Acquisto, ai sensi dell'articolo 108, comma 2, del TUF*

In tale scenario, l'Offerente darà corso alla Procedura Congiunta e gli Azionisti che non avessero aderito all'Offerta saranno obbligati a trasferire la titolarità delle Azioni Oggetto dell'Offerta da essi detenute in favore dell'Offerente e, per l'effetto, riceveranno per ogni Azione Oggetto dell'Offerta da essi detenuta un corrispettivo determinato ai sensi dell'articolo 108, comma 3, del TUF, come richiamato dall'articolo 111, comma 2, del TUF.

Ai sensi dell'articolo 2.5.1, comma 6, del Regolamento di Borsa, nel caso di esercizio del Diritto di Acquisto, Borsa Italiana disporrà la sospensione dalla quotazione e/o il *Delisting*, tenendo conto dei tempi previsti per l'esercizio del Diritto di Acquisto. In tale scenario, pertanto, sarebbe data attuazione ai programmi futuri, per informazioni in merito ai quali si rinvia alla Sezione A, Paragrafo A.5, e alla Sezione G, Paragrafo G.2.1, del Documento di Offerta.

Inoltre, sempre in tale scenario, l'Offerente si riserva di proporre ai competenti organi sociali dell'Emittente la realizzazione della Fusione, secondo quanto illustrato nella Sezione G, Paragrafo G.2.3.2, del Documento di Offerta, disponendo di diritti di voto nell'assemblea straordinaria degli Azionisti dell'Emittente sufficienti per l'approvazione della Fusione.

*(ii) Raggiungimento da parte dell'Offerente e delle Persone che Agiscono di Concerto di una partecipazione complessiva superiore al 90% ma inferiore al 95% del capitale sociale dell'Emittente, per effetto sia delle adesioni all'Offerta (durante il Periodo di Adesione come eventualmente prorogato in conformità alla normativa applicabile e/o durante l'eventuale Riapertura dei Termini) sia di acquisti eventualmente effettuati al di fuori della medesima ai sensi della normativa applicabile*

In tale scenario, l'Offerente, non volendo ripristinare un flottante sufficiente ad assicurare il regolare andamento delle negoziazioni delle Azioni, sarà soggetto all'Obbligo di Acquisto, ai sensi dell'articolo 108, comma 2, del TUF. Gli Azionisti dell'Emittente che non avessero aderito all'Offerta avranno dunque diritto di chiedere all'Offerente di acquistare le loro Azioni Oggetto dell'Offerta, ai sensi dell'articolo 108, comma 2, del TUF. L'Obbligo di Acquisto, ai sensi dell'articolo 108, comma 2, del TUF, sarà adempiuto dall'Offerente per un corrispettivo per Azione da determinarsi ai sensi dell'articolo 108, comma 3, del TUF. In tale scenario, pertanto, sarebbe data attuazione ai programmi futuri, per informazioni in merito ai quali si rinvia alla Sezione A, Paragrafo A.5, e alla Sezione G, Paragrafo G.2.1, del Documento di Offerta.

Ove gli Azionisti non aderenti all'Offerta non avessero inteso avvalersi del diritto di richiedere all'Offerente di procedere all'acquisto delle loro Azioni Oggetto dell'Offerta, in seguito alla revoca delle Azioni dalla quotazione disposta da parte di Borsa Italiana a norma dell'articolo 2.5.1, comma 6, del Regolamento di Borsa, e salvo quanto previsto al Paragrafo A.14.2(i), si ritroveranno, quindi, titolari di strumenti finanziari non quotati in alcun mercato regolamentato, con conseguente difficoltà a liquidare il proprio investimento.

Inoltre, sempre in tale scenario, l'Offerente si riserva di proporre ai competenti organi sociali dell'Emittente la realizzazione della Fusione, secondo quanto illustrato nella Sezione G, Paragrafo G.2.3.2, del Documento di Offerta, disponendo di diritti di voto nell'assemblea straordinaria degli Azionisti dell'Emittente sufficienti per l'approvazione della Fusione.

*(iii) Mancato raggiungimento da parte dell'Offerente e delle Persone che Agiscono di Concerto di una partecipazione superiore al 90% del capitale sociale e decisione dell'Offerente di rinunciare alla Condizione sulla Soglia: scarsità del flottante a seguito dell'Offerta e Fusione*

In tale scenario, a esito dell'Offerta (inclusa l'eventuale proroga del Periodo di Adesione o l'eventuale Riapertura dei Termini) non si verificherebbero i presupposti per il *Delisting* e gli Azionisti dell'Emittente che non avessero aderito all'Offerta resterebbero titolari di Azioni (quotate).

Si ricorda inoltre che, nel caso in cui i presupposti per il *Delisting* non si verificano a esito del Periodo di Adesione (inclusa l'eventuale proroga del Periodo di Adesione o l'eventuale Riapertura dei Termini) e l'Offerente decidesse di rinunciare alla Condizione sulla Soglia con conseguente perfezionamento dell'Offerta, a esito di quest'ultima si potrebbe comunque verificare una scarsità di flottante tale da non assicurare il regolare svolgimento delle negoziazioni delle Azioni dell'Emittente e Borsa Italiana potrebbe disporre la sospensione dalle negoziazioni delle Azioni dell'Emittente e/o il *Delisting* ai sensi dell'articolo 2.5.1, comma 6, del Regolamento di Borsa; in tal caso, l'Offerente dichiara la propria intenzione di non ripristinare un flottante sufficiente ad assicurare il regolare svolgimento delle negoziazioni delle Azioni dell'Emittente.

Infine si evidenzia che, qualora al termine dell'Offerta (inclusa l'eventuale proroga del Periodo di Adesione ai sensi della normativa applicabile e/o l'eventuale Riapertura dei Termini) (i) non ricorrano i presupposti per il *Delisting* ma l'Offerente rinunci alla Condizione sulla Soglia e (ii) il flottante residuo delle Azioni fosse superiore al 10% ma inferiore al 20% del capitale sociale votante dell'Emittente, tale flottante potrebbe non essere ritenuto idoneo a soddisfare le esigenze di sufficiente diffusione richieste dal Regolamento di Borsa per il mantenimento da parte dell'Emittente della qualifica di "STAR" e la permanenza sul segmento "Euronext STAR Milan", con conseguente possibile perdita di tale qualifica e trasferimento dell'Emittente al mercato Euronext Milan, secondo quanto previsto dall'articolo IA.4.2.2, comma 3, delle Istruzioni di Borsa. In tale caso, le Azioni potrebbero presentare un grado di liquidità minore rispetto a quello registrato alla Data del Documento di Offerta (liquidità che risulta già essere limitata e, comunque, inferiore rispetto alla media delle società quotate sul segmento Euronext STAR Milan del mercato Euronext Milan) e l'Emittente, non essendovi più tenuto, potrebbe decidere di non rispettare in via volontaria i requisiti di trasparenza e *corporate governance* obbligatori per le sole società quotate sul Segmento Euronext STAR Milan. Per informazioni in merito alla liquidità del titolo Alkemy, si rinvia alla Sezione E, Paragrafo E.4, del Documento di Offerta.

Con riferimento alla Fusione e all'attuazione dei programmi futuri in tale scenario, si riporta di seguito una descrizione dei seguenti sotto-scenari:

(A) *Raggiungimento di una soglia di adesioni all'Offerta tale da consentire all'Offerente di venire complessivamente a detenere una partecipazione compresa tra il 90% del capitale sociale dell'Emittente e il 66,67% dei diritti di voto esercitabili nelle assemblee degli Azionisti dell'Emittente, computando nella partecipazione anche le Azioni detenute dalle Persone che Agiscono di Concerto, le Azioni Proprie, nonché le Azioni eventualmente acquistate dall'Offerente e/o dalle Persone che Agiscono di Concerto al di fuori dell'Offerta in conformità alle disposizioni di legge e regolamentari applicabili. L'Offerente decide di rinunciare alla Condizione sulla Soglia*

In tale sotto-scenario, l'Offerente, tenuto conto, tra l'altro, della partecipazione finale raggiunta nell'Emittente a esito dell'Offerta, si riserva di rinunciare alla Condizione sulla Soglia e, in tal caso, proporrà ai competenti organi sociali dell'Emittente, nei 18 (diciotto) mesi successivi alla Data di Pagamento, la realizzazione della Fusione, secondo quanto illustrato nella Sezione A, Paragrafo A.6.1, e Sezione G, Paragrafo G.2.3.1, del Documento di Offerta, che avrebbe quale conseguenza il *Delisting*.

Al riguardo si ricorda che, come indicato nella precedente Paragrafo A.5, in tale scenario, Retex e DV hanno assunto l'impegno, ai sensi dell'Accordo DV, a cooperare in buona fede, esercitare i propri diritti sociali (ivi incluso l'esercizio del diritto di voto) e fare tutto quanto in loro potere per approvare e dare esecuzione, quanto prima possibile successivamente al perfezionamento dell'Offerta, alla Fusione.

In tale sotto-scenario, in ragione della partecipazione acquisita dall'Offerente, quest'ultimo: (i) disporrebbe dei diritti di voto nell'assemblea straordinaria degli Azionisti dell'Emittente dei voti sufficienti per approvare la Fusione; e (ii) avrebbe il controllo di diritto sull'Emittente ai sensi dell'articolo 2359, comma 1, n. 1, del Codice Civile e, in occasione di ogni rinnovo dell'organo amministrativo, avrebbe la possibilità, per effetto dell'applicazione del meccanismo del voto di lista attualmente previsto dallo Statuto, di eleggere tutti gli amministratori dell'Emittente meno 1 (uno) che lo Statuto riserva alla lista di minoranza (ove presentata). Pertanto, sarebbe data attuazione ai programmi futuri, per informazioni in merito ai quali si rinvia alla Sezione A, Paragrafo A.5, e alla Sezione G, Paragrafo G.2.1, del Documento di Offerta.

(B) *Raggiungimento di una soglia di adesioni all'Offerta tale da consentire all'Offerente di venire complessivamente a detenere una partecipazione inferiore al 66,67% dei diritti di voto esercitabili nelle assemblee degli Azionisti dell'Emittente ma comunque di entità tale da attribuire all'Offerente, anche in ragione della struttura proprietaria dell'Emittente, il potere di nominare la maggioranza del consiglio di amministrazione dell'Emittente, computando nella partecipazione anche le Azioni detenute dalle Persone che Agiscono di Concerto, le Azioni Proprie, nonché le Azioni eventualmente acquistate dall'Offerente e/o dalle Persone che Agiscono di Concerto al di fuori dell'Offerta in conformità alle disposizioni di legge e regolamentari applicabili. L'Offerente decide di rinunciare alla Condizione sulla Soglia*

In tale sotto-scenario, l'Offerente, tenuto conto, tra l'altro, della partecipazione finale raggiunta nell'Emittente a esito dell'Offerta, si riserva di (i) rinunciare alla Condizione sulla Soglia e (ii) proporre ai competenti organi sociali dell'Emittente, nei 18 (diciotto) mesi successivi alla Data di Pagamento, la realizzazione della Fusione, secondo quanto illustrato nella Sezione A, Paragrafo A.6.1, e Sezione G, Paragrafo G.2.3.1, del Documento di Offerta, che avrebbe quale conseguenza il *Delisting*.

Al riguardo si ricorda che, come indicato nella precedente Paragrafo A.5, in tale scenario, Retex e DV hanno assunto l'impegno, ai sensi dell'Accordo DV, a cooperare in buona fede, esercitare i propri diritti sociali (ivi incluso l'esercizio del diritto di voto) e fare tutto quanto in loro potere per approvare e dare esecuzione, quanto prima possibile successivamente al perfezionamento dell'Offerta, alla Fusione.

Inoltre, in tale sotto-scenario, in ragione della partecipazione acquisita dall'Offerente e della struttura proprietaria dell'Emittente a esito dell'Offerta, quest'ultimo:

- (i) non sarebbe certo di disporre nell'assemblea straordinaria degli Azionisti dell'Emittente di voti sufficienti per approvare la Fusione, dipendendo tale esito dalla percentuale di capitale sociale che sarebbe rappresentato in Assemblea;
- (ii) qualora l'Offerente arrivasse a detenere una partecipazione almeno pari al 33,34% dei diritti di voto esercitabili nelle assemblee degli Azionisti dell'Emittente, disporrebbe di diritti di voto nell'assemblea straordinaria degli Azioni dell'Emittente idonei a impedire l'approvazione, da parte di quest'ultima, di (a) modifiche allo statuto sociale dell'Emittente, (b) operazioni straordinarie assoggettate all'approvazione dell'assemblea straordinaria (quali, aumenti del capitale sociale, fusioni, scissioni) e (c) lo scioglimento della Società e la nomina e revoca dei liquidatori; e
- (iii) avrebbe il controllo sull'Emittente ai sensi dell'articolo 2359, comma 1, n. 1 o n. 2, del Codice Civile (a seconda della partecipazione acquisita dall'Offerente) e, in occasione di ogni rinnovo dell'organo amministrativo, avrebbe la possibilità, per effetto dell'applicazione del meccanismo del voto di lista attualmente previsto dallo Statuto, di eleggere tutti gli amministratori dell'Emittente meno 1 (uno) che lo Statuto riserva alla lista di minoranza (ove presentata).

Pertanto, anche nel presente sotto-scenario, sarebbe data attuazione ai programmi futuri fermo restando quanto indicato al precedente punto (i) in merito alla realizzazione della Fusione. Per informazioni in merito ai programmi futuri si rinvia alla Sezione A, Paragrafo A.5, e alla Sezione G, Paragrafo G.2.1, del Documento di Offerta.

#### **A.15 COMUNICATO DELL'EMITTENTE**

Il consiglio di amministrazione dell'Emittente è tenuto a diffondere, e a trasmettere alla CONSOB, entro il Giorno di Borsa Aperta antecedente il primo giorno del Periodo di Adesione (ovverosia entro il 16 agosto 2024), ai sensi del combinato disposto dell'articolo 103, commi 3 e 3-bis, del TUF e dell'articolo 39 del Regolamento Emittenti, il Comunicato dell'Emittente contenente ogni dato utile per l'apprezzamento dell'Offerta e la propria valutazione dell'Offerta nonché una valutazione degli effetti che l'eventuale successo dell'Offerta avrà sugli interessi dell'impresa, nonché sull'occupazione e la localizzazione dei siti produttivi. Il Comunicato dell'Emittente sarà corredato dal Parere degli Amministratori Indipendenti. Al fine dell'emissione del Comunicato dell'Emittente, il consiglio di amministrazione dell'Emittente si è avvalso di Equita SIM S.p.A. quale proprio esperto indipendente.

Contestualmente alla sua diffusione, il Comunicato dell'Emittente sarà trasmesso ai rappresentanti dei lavoratori dell'Emittente, i quali, ai sensi degli articoli 103, comma 3-bis, del TUF e 39, del Regolamento Emittenti, avranno la facoltà di diffondere un autonomo parere in merito alle ripercussioni dell'Offerta sull'occupazione.

#### **A.16 CRITICITÀ E IMPATTO CONNESSO AL CONTESTO MACROECONOMICO NAZIONALE E INTERNAZIONALE NONCHÉ ALLA PANDEMIA DA COVID-19**

Alla Data del Documento di Offerta, il contesto macroeconomico internazionale è gravemente impattato dal protrarsi della crisi politico-militare tra Russia e Ucraina, dal conflitto arabo-israeliano in Medio Oriente e dalla crisi nel Mar Rosso nonché da altre tensioni internazionali (quali le tensioni politico-militari Cina-USA), circostanze che hanno comportato instabilità politica ed economica a livello regionale nonché influenzato i mercati finanziari, i prezzi delle materie prime e le relazioni commerciali internazionali.

Inoltre, sempre alla Data del Documento di Offerta, il contesto macroeconomico nazionale e internazionale è ancora, seppur in misura sempre minore rispetto al recente passato, condizionato dagli effetti derivanti dall'emergenza sanitaria legata alla pandemia da Covid-19. Permangono, pertanto, incertezze circa: (i) la possibile evoluzione e gli effetti di tale pandemia; (ii) l'eventuale adozione di provvedimenti delle autorità in caso di peggioramento del quadro epidemiologico; e (iii) i potenziali impatti economico-finanziari che ne potrebbero derivare.

Alla luce delle incertezze relative a (a) l'evoluzione dei conflitti sopra menzionati e eventuali *escalation* delle tensioni politico-militari e (b) l'evoluzione della pandemia da Covid-19 nonché l'eventuale adozione di provvedimenti delle autorità nazionali in materia di prevenzione dal contagio, nonché alla possibile crisi finanziaria e/o recessione economica che potrebbe derivare da quanto indicato alle precedenti lettere (a) e/o (b), alla Data del Documento di Offerta, non è possibile prevedere se il verificarsi dei suddetti eventi potrà avere ripercussioni: (i) sull'Offerta; e/o (ii) sulle condizioni reddituali, patrimoniali e/o finanziarie dell'Emittente e/o del Gruppo Alkemy rispetto a quelle risultanti dalla Relazione Finanziaria Annuale 2023 e dal Resoconto Intermedio di Gestione al 31 marzo 2024.

Al riguardo, si richiama l'attenzione sulla circostanza che l'efficacia dell'Offerta è subordinata alla Condizione MAC/MAE (per maggiori informazioni in merito alla Condizione MAC/MAE e alla sua interpretazione e applicazione, si rinvia alla Sezione A, Paragrafo A.1, del Documento di Offerta).

#### **A.17 ACCORDO DV E REINVESTIMENTO**

Alla Data di Annuncio, l'Offerente e DV hanno sottoscritto l'Accordo DV, ai sensi del quale *inter alia*:

- (i) l'Offerente si è impegnato ad annunciare e promuovere l'Offerta;
- (ii) DV si è impegnato a portare in adesione all'Offerta le n. 625.616 Azioni detenute da DV alla Data di Annuncio, nonché ogni ulteriore Azione che dovesse venire a detenere, anche per effetto delle assegnazioni previste dai piani di incentivazione dell'Emittente (ivi incluse le n. 25.424 Azioni assegnate dall'Emittente a DV, a titolo gratuito e in esecuzione del piano di incentivazione dell'Emittente denominato "*Piano Long Term Incentive 2020-2023*", successivamente alla sottoscrizione dell'Accordo DV);
- (iii) DV si è impegnato a: (a) non avanzare e a esprimere voto contrario nelle assemblee degli Azionisti su proposte di deliberazione aventi a oggetto atti od operazioni che possano contrastare il conseguimento degli obiettivi dell'Offerta, anche ai sensi dell'articolo 104 del TUF; e in ogni caso (b) non porre in essere atti od operazioni (ivi inclusa la conclusione di contratti, patti parasociali o altri accordi) che possano contrastare con il conseguimento degli obiettivi dell'Offerta;
- (iv) Retex e DV si sono impegnati – in caso di perfezionamento dell'Offerta, ma di mancato conseguimento del *Delisting* a esito della stessa – a cooperare in buona fede, esercitare i propri diritti sociali (ivi incluso l'esercizio del diritto di voto) e fare tutto quanto in loro potere per approvare e dare esecuzione, quanto prima possibile successivamente al perfezionamento dell'Offerta, alla Fusione;

- (v) Retex e DV hanno assunto reciproci impegni affinché – a esito e subordinatamente al perfezionamento dell’Offerta – DV esegua il Reinvestimento in Retex alla prima Data di Pagamento attraverso la sottoscrizione e liberazione, mediante il conferimento in denaro del 50% dei proventi finanziari lordi derivanti dall’adesione all’Offerta, di un aumento del capitale sociale di Retex, con esclusione del diritto di opzione ai sensi dell’articolo 2441, commi 5 e 6, del Codice Civile, a un prezzo di emissione che corrisponda al *fair market value* di Retex, come determinato a cura dei competenti organi sociali dell’Offerente in conformità alle appropriate metodologie valutative applicabili nell’ambito di operazioni dello stesso tipo per realtà aziendali operanti nello stesso settore o in settori simili, senza tenere conto di alcuno sconto di minoranza (e quindi calcolato in percentuale rispetto al valore del 100% del capitale economico di Retex determinato sulla base dei suddetti criteri) e tenuto altresì conto delle metodologie e valutazioni impiegate ai fini della determinazione del prezzo di emissione deliberato dall’assemblea degli azionisti di Retex del 15 maggio 2024 nel contesto della *prima tranche* dell’Aumento di Capitale FSI. Secondo quanto previsto nell’Accordo DV, per effetto della sottoscrizione dell’aumento del capitale sociale a servizio del Reinvestimento, Retex emetterà e assegnerà a DV azioni Retex di una nuova categoria, che: (i) conferiranno il diritto di voto; e (ii) saranno soggette a “*lock-up*”, diritto di prelazione e diritto di trascinarsi, e beneficeranno di diritto di co-vendita, agli stessi termini e condizioni applicabili alle azioni Retex di categoria “A2” già emesse ai sensi del vigente statuto sociale di Retex; e
- (vi) Retex e DV hanno assunto ulteriori reciproci impegni aventi a oggetto – a esito e subordinatamente al perfezionamento dell’Offerta – la posizione di DV quale c.d. “*group CEO*” del nuovo gruppo, che opererà in coordinamento con l’attuale presidente e amministratore delegato di Retex, e in favore del quale sarà riconosciuto un *package* di remunerazione e incentivazione, in linea con quello dell’attuale amministratore delegato di Retex e coerente con le funzioni che DV andrà ad assumere nel nuovo gruppo, inclusivo di un piano di incentivazione che preveda la sottoscrizione, da parte di DV, di SFP 2 (come *infra* definiti), secondo i termini e le condizioni di cui al relativo regolamento.

Con particolare riferimento al Reinvestimento, si precisa che l’aumento del capitale sociale dell’Offerente a servizio dello stesso sarà soggetto, in aggiunta alle previsioni di cui all’articolo 2441, commi 5 e 6, del Codice Civile, agli ulteriori presidi in materia di cui allo statuto sociale di Retex attualmente vigente. In particolare, lo statuto sociale di Retex attualmente vigente prevede che, nel caso in cui un’assemblea straordinaria degli azionisti dell’Offerente sia chiamata a deliberare in merito a un aumento del capitale sociale dell’Offerente (sia in opzione sia con limitazione o esclusione del diritto di opzione), almeno 8 (otto) giorni prima della data dell’assemblea, l’Offerente debba mettere a disposizione dei soci presso la sede legale, salvo rinuncia da parte di tutti i soci, una “*fairness opinion*” che attesti se il prezzo di emissione delle nuove azioni Retex rivenienti da tale aumento del capitale sociale sia almeno pari al *fair market value* delle stesse. Al riguardo, si precisa che, secondo quanto previsto dallo statuto sociale di Retex attualmente vigente: (i) per “*fair market value*” deve intendersi un importo pari al corrispettivo per le azioni Retex che una terza parte indipendente e non correlata pagherebbe in un’operazione a condizioni di mercato, determinato secondo le opportune metodologie applicabili in operazioni dello stesso tipo (ivi inclusa, senza limitazione, la metodologia dei multipli di mercato per società comparabili) per società che operano nello stesso settore o in settori simili a quello dell’Offerente, e tenendo conto dei diritti economici delle diverse categorie di azioni emesse tempo per tempo ma senza considerare premi di maggioranza o sconti di minoranza; e (ii) la “*fairness opinion*” è predisposta, su incarico del consiglio di amministrazione di Retex, da una società di revisione o una banca d’affari di primario *standing* con sede a Milano.

Per maggiori informazioni in merito alle previsioni parasociali incluse nell’Accordo DV, si rinvia alle informazioni essenziali pubblicate, ai sensi e per gli effetti dell’articolo 122 del TUF e degli articoli 129 e 130 del Regolamento Emittenti, sul sito *internet* di Alkemy, all’indirizzo [www.alkemy.com](http://www.alkemy.com), sezione “*Corporate governance – Assetti societari – Patti parasociali*”, e accluse al Documento di Offerta *sub* Appendice M.1.1.

**A.18 ACCORDI CON GLI AZIONISTI MANAGER**

Il 14 giugno 2024, l'Offerente ha sottoscritto con ciascuno dei n. 10 (dieci) Azionisti Manager Aderenti separati Accordi di Adesione in forza dei quali ciascun Azionista Manager Aderente si è impegnato nei confronti dell'Offerente a:

- (a) portare in adesione all'Offerta tutte le Azioni dallo stesso detenute al 14 giugno 2024 nonché ogni ulteriore Azione che dovesse venire a detenere, anche per effetto delle assegnazioni previste dai piani di incentivazione dell'Emittente;
- (b) non avanzare e a esprimere voto contrario nelle assemblee degli Azionisti su proposte di deliberazione aventi a oggetto atti od operazioni che possano contrastare il conseguimento degli obiettivi dell'Offerta, anche ai sensi dell'articolo 104 del TUF; e
- (c) in ogni caso non porre in essere atti od operazioni (ivi inclusa la conclusione di contratti, patti parasociali o altri accordi) che possano contrastare con il conseguimento degli obiettivi dell'Offerta.

Gli Accordi con gli Azionisti Manager, congiuntamente considerati, hanno a oggetto la Partecipazione Azionisti Manager Aderenti ovvero complessive n. 141.634 Azioni, rappresentative del 2,49% del capitale sociale di Alkemy e, per effetto della Maggiorazione del Voto, rappresentative del 2,07% dei diritti di voto esercitabili nelle assemblee degli Azionisti dell'Emittente.

Per maggiori informazioni in merito alle previsioni parasociali incluse negli Accordi con gli Azionisti Manager, si rinvia alle informazioni essenziali pubblicate, ai sensi e per gli effetti dell'articolo 122 del TUF e degli articoli 129 e 130 del Regolamento Emittenti, sul sito *internet* di Alkemy, all'indirizzo [www.alkemy.com](http://www.alkemy.com), sezione "Corporate governance – Assetti societari – Patti parasociali", e accluse al Documento di Offerta *sub* Appendice M.1.2.



## **B. SOGGETTI PARTECIPANTI ALL'OPERAZIONE**

### **B.1 INFORMAZIONI RELATIVE ALL'OFFERENTE**

#### ***B.1.1 Denominazione sociale, forma giuridica e sede sociale***

La denominazione sociale dell'Offerente è "Retex S.p.A. – Società Benefit".

L'Offerente è una società per azioni di diritto italiano, con sede legale in Milano, via Gaetano De Castilia, n. 23, partita IVA, codice fiscale e numero di iscrizione presso il Registro delle Imprese di Milano-Monza-Brianza-Lodi 06054450017.

#### ***B.1.2 Anno di costituzione e durata***

L'Offerente è una società per azioni costituita ai sensi del diritto italiano con atto costitutivo del 15 gennaio 1991, iscritto presso il competente ufficio del Registro delle Imprese il 15 febbraio 1991.

Ai sensi dell'articolo 4 dello statuto sociale, la durata dell'Offerente è attualmente fissata sino al 31 dicembre 2060 e potrà essere prorogata con esclusione del diritto di recesso per i soci che non abbiano concorso all'approvazione della deliberazione.

#### ***B.1.3 Legislazione di riferimento e foro competente***

L'Offerente è una società per azioni di diritto italiano.

Ai sensi dell'articolo 30 dello statuto sociale dell'Offerente, ferme restando le disposizioni inderogabili di legge, qualsiasi controversia avente a oggetto diritti disponibili relativi al rapporto sociale saranno risolte in via definitiva mediante arbitrato assoggettato al Regolamento della Camera Arbitrale di Milano. Il Collegio Arbitrale sarà composto da 3 arbitri, uno dei quali con funzioni di Presidente, nominati direttamente dalla Camera Arbitrale di Milano. Gli arbitri procederanno in via rituale e secondo diritto.

#### ***B.1.4 Capitale sociale***

Alla Data del Documento di Offerta, il capitale sociale dell'Offerente è pari a Euro 8.363.666,93, interamente sottoscritto e versato, e suddiviso in n. 646.754 azioni prive di indicazione del valore nominale ripartite nelle seguenti categorie:

- (a) n. 160.981 azioni Retex appartenenti alla categoria "A1" ("**Azioni Retex A1**");
- (b) n. 26.437 azioni Retex appartenenti alla categoria "A2" ("**Azioni Retex A2**"); e
- (c) n. 459.336 azioni Retex appartenenti alla categoria "B" ("**Azioni Retex B**").

#### ***Principali caratteristiche delle categorie di azioni emesse dall'Offerente ai sensi dello statuto sociale***

Secondo quanto previsto all'articolo 7.5 dello statuto sociale di Retex vigente dalla Data del Documento di Offerta, le Azioni Retex A1, alle Azioni Retex A2 e alle Azioni Retex B conferiscono ai loro rispettivi titolari uguali diritti patrimoniali e amministrativi, salvo per quanto di seguito previsto (ferma ogni altra disposizione di cui al predetto presente):

- (a) le Azioni Retex A1:
  - (i) attribuiscono 1 (uno) voto per singola azione sia nelle assemblee generali, in sede ordinaria e straordinaria, di Retex, sia nelle rispettive assemblee di categoria (ove applicabile);
  - (ii) attribuiscono tutti i diritti patrimoniali e amministrativi che la legge attribuisce alle azioni ordinarie nonché i seguenti diritti:

1. il diritto di prelazione di cui all'articolo 10 dello statuto sociale di Retex;
  2. il diritto di co-vendita di cui all'articolo 12 dello statuto sociale di Retex;
  3. il diritto di vendere le proprie azioni *pari passu* con gli azionisti "B" di Retex nell'ambito di una eventuale quotazione di Retex, come previsto all'articolo 13 dello statuto sociale di Retex;
  4. taluni diritti e obblighi economici in caso di trasferimento di azioni Retex dettagliati all'articolo 14 dello statuto sociale di Retex;
  5. il diritto di veto in relazione all'adozione, da parte dell'assemblea degli azionisti di Retex, delle delibere di cui all'articolo 16.3 dello statuto sociale di Retex, tra le quali rientrano: (x) aumenti del capitale il cui prezzo di sottoscrizione unitario sia inferiore al *fair market value* quale risultante dalla "*fairness opinion*" predisposta, su incarico del consiglio di amministrazione di Retex, da una società di revisione o una banca d'affari di primario *standing*; (y) aumenti del capitale con esclusione o limitazione del diritto di opzione, qualora tale esclusione o limitazione non si applichi (in tutto o in parte) agli azionisti "B"; (z) costituzione di patrimoni o finanziamenti destinati a uno specifico affare ai sensi dell'articolo 2447-bis del Codice Civile; (xx) modifiche dello statuto sociale di Retex che incidano negativamente su taluni diritti spettanti alle Azioni Retex A1; (xy) liquidazione o scioglimento di Retex e nomina, sostituzione e conferimento dei poteri dei liquidatori; e (xz) trasferimento della sede legale di Retex all'estero);
  6. il diritto di nominare: (x) 1 (uno) amministratore di Retex ai sensi dell'articolo 20 dello statuto sociale di Retex; e (y) 1 (uno) sindaco effettivo e 1 (uno) sindaco supplente ai sensi dell'articolo 24 dello statuto sociale di Retex;
- (iii) sono soggette:
1. al divieto di trasferimento (c.d. *lock-up*) per un periodo di 30 (trenta) mesi decorrenti dal 15 maggio 2024 nonché agli ulteriori limiti alla circolazione delle azioni Retex di cui all'articolo 9 dello statuto sociale di Retex;
  2. al diritto di prelazione di cui all'articolo 10 dello statuto sociale di Retex;
  3. al diritto di trascinarsi degli azionisti "B" di Retex e al diritto di riscatto dei medesimi azionisti "B" di Retex esercitabile nei confronti dei soci che si rendano inadempienti agli obblighi derivanti dall'esercizio del diritto di trascinarsi, come previsto all'articolo 11 dello statuto sociale di Retex; e
  7. all'obbligo di vendere le proprie azioni *pari passu* con gli azionisti "B" di Retex, su richiesta di quest'ultimi, nell'ambito di una eventuale quotazione di Retex, come previsto all'articolo 13 dello statuto sociale di Retex;
- (b) le Azioni Retex A2:
- (i) attribuiscono 1 (uno) voto per singola azione sia nelle assemblee generali, in sede ordinaria e straordinaria, di Retex, sia nelle rispettive assemblee di categoria (ove applicabile);
  - (ii) attribuiscono tutti i diritti patrimoniali e amministrativi che la legge attribuisce alle azioni ordinarie nonché i seguenti diritti:
    1. il diritto di prelazione di cui all'articolo 10 dello statuto sociale di Retex;
    2. il diritto di co-vendita di cui all'articolo 12 dello statuto sociale di Retex;

3. il diritto di vendere le proprie azioni *pari passu* con gli azionisti “B” di Retex nell’ambito di una eventuale quotazione di Retex, come previsto all’articolo 13 dello statuto sociale di Retex;
  4. taluni diritti economici e obblighi in caso di trasferimento di azioni Retex dettagliati all’articolo 14 dello statuto sociale di Retex;
- (iii) sono soggette:
1. al divieto di trasferimento (c.d. *lock-up*) per un periodo di 30 (trenta) mesi decorrenti dal 15 maggio 2024 nonché agli ulteriori limiti alla circolazione delle azioni Retex di cui all’articolo 9 dello statuto sociale di Retex;
  2. al diritto di prelazione di cui all’articolo 10 dello statuto sociale di Retex;
  3. al diritto di trascinamento degli azionisti “B” di Retex e al diritto di riscatto dei medesimi azionisti “B” di Retex esercitabile nei confronti dei soci che si rendano inadempienti agli obblighi derivanti dall’esercizio del diritto di trascinamento, come previsto all’articolo 11 dello statuto sociale di Retex; e
  4. all’obbligo di vendere le proprie azioni *pari passu* con gli azionisti “B” di Retex, su richiesta di quest’ultimi, nell’ambito di una eventuale quotazione di Retex, come previsto all’articolo 13 dello statuto sociale di Retex;
- (c) le Azioni Retex B:
- (i) attribuiscono 1 (uno) voto per singola azione sia nelle assemblee generali, in sede ordinaria e straordinaria, di Retex, sia nelle rispettive assemblee di categoria (ove applicabile);
  - (ii) attribuiscono tutti i diritti patrimoniali e amministrativi che la legge attribuisce alle azioni ordinarie nonché i seguenti diritti:
    1. il diritto di prelazione di cui all’articolo 10 dello statuto sociale di Retex;
    2. il diritto di trascinamento sulle azioni diverse dalle Azioni Retex B e il diritto di riscatto esercitabile nei confronti dei soci che si rendano inadempienti agli obblighi derivanti dall’esercizio del diritto di trascinamento, come previsto all’articolo 11 dello statuto sociale di Retex;
    3. il diritto di richiedere agli azionisti di Retex diversi dagli azionisti “B”, e ottenere, che gli stessi vendano le proprie azioni *pari passu* con gli azionisti “B” di Retex nell’ambito di una eventuale quotazione di Retex, come previsto all’articolo 13 dello statuto sociale di Retex;
    4. taluni diritti economici in caso di trasferimento di azioni Retex dettagliati all’articolo 14 dello statuto sociale di Retex;
    5. il diritto di nominare tutti i componenti del consiglio di amministrazione e del collegio sindacale di Retex, salvo per 1 (uno) amministratore nonché 1 (uno) sindaco effettivo e 1 (uno) sindaco supplente, ai sensi, rispettivamente, dell’articolo 20 e dell’articolo 24 dello statuto sociale di Retex;
  - (iii) sono soggette:
    1. al divieto di trasferimento (c.d. *lock-up*) per un periodo di 30 (trenta) mesi decorrenti dal 15 maggio 2024 nonché agli ulteriori limiti alla circolazione delle azioni Retex di cui all’articolo 9 dello statuto sociale di Retex;

2. al diritto di co-vendita di cui all'articolo 12 dello statuto sociale di Retex.

#### Aumento del capitale sociale

In data 15 maggio 2024, l'assemblea straordinaria degli azionisti dell'Offerente ha deliberato di aumentare il capitale sociale, a pagamento, in denaro, per complessivi massimi Euro 93.560.253 (comprensivo di sovrapprezzo), mediante emissione di Azioni Retex B, da offrire in sottoscrizione a FSI (in nome e per conto del fondo di investimento alternativo "FSI II")(l'**Aumento di Capitale FSI**), da sottoscrivere nelle seguenti due *tranche*:

- una prima *tranche* (integralmente sottoscritta e liberata in data 15 maggio 2024 da FSI, in nome e per conto del fondo di investimento alternativo "FSI II") inscindibile di importo pari a complessivi Euro 58.779.394, di cui Euro 5.363.667 imputati a capitale ed Euro 53.415.727 imputati a sovrapprezzo, con emissione a favore di FSI di n. 414.767 Azioni Retex B (le quali sono state emesse e assegnate a FSI in data 31 maggio 2024) a un prezzo di sottoscrizione unitario pari a Euro 141,717 per ciascuna nuova Azione Retex B, fatta salva l'eventuale ulteriore emissione di Azioni Retex B in favore di FSI, senza necessità di alcun ulteriore conferimento, entro il termine ultimo del 30 giugno 2026, al verificarsi delle condizioni di cui alla delibera dell'assemblea straordinaria degli azionisti di Retex del 15 maggio 2024; e
- una seconda *tranche* a sua volta sottoscrivibile in una o più *tranche* in via scindibile e con efficacia progressiva delle sottoscrizioni, di importo complessivo pari a massimi complessivi Euro 34.780.859 (comprensivo di sovrapprezzo) con emissione di massime n. 245.425 Azioni Retex B (fatta salva l'eventuale ulteriore emissione di Azioni Retex B in favore di FSI, senza necessità di alcun ulteriore conferimento, al verificarsi delle condizioni di cui alla delibera dell'assemblea straordinaria degli azionisti di Retex del 15 maggio 2024) entro il 15 maggio 2026, con esplicito mandato all'organo amministrativo di Retex *pro tempore* in carica per determinare, entro i limiti di cui sopra, il numero di Azioni Retex B da emettere e il prezzo di emissione (ivi inclusa, senza limitazione, la ripartizione tra capitale e sovrapprezzo ed eventuali aggiustamenti del medesimo prezzo di emissione). Al riguardo si evidenzia che FSI ha il diritto, a sua discrezione, di sottoscrivere, in tutto o in parte, in una o più volte, la seconda *tranche* dell'Aumento di Capitale FSI in qualsiasi momento entro e non oltre il 15 maggio 2026.

#### Strumenti finanziari partecipativi

In data 15 maggio 2024, l'assemblea straordinaria degli azionisti dell'Offerente ha deliberato di approvare l'emissione di:

- (i) massimi n. 21.169 strumenti finanziari partecipativi – di cui: (a) massimi n. 7.056 strumenti finanziari partecipativi denominati "*SFP Retex S.p.A./1*" da offrirsi in sottoscrizione a persone fisiche che ricoprono la carica di amministratore delegato di Retex (gli "**SFP 1**"); e (b) massimi n. 14.113 strumenti finanziari partecipativi denominati "*SFP Retex S.p.A./2*" da offrirsi in sottoscrizione a persone fisiche che siano parte di un contratto di lavoro subordinato o autonomo con, e/o ricoprono la carica di amministratore in, Retex o altre società del Gruppo Retex (gli "**SFP 2**") – forniti dei medesimi diritti patrimoniali e amministrativi (escluso il diritto di voto nell'assemblea generale degli azionisti), ai sensi dell'articolo 2346, comma 6, o dell'articolo 2349, comma 2, del Codice Civile, il tutto secondo quanto previsto dai relativi regolamenti; e
- (ii) azioni Retex appartenenti alla categoria "C" a servizio dell'eventuale conversione degli SFP 1 e SFP 2, entro il termine ultimo del 31 dicembre 2044, senza un corrispondente aumento del capitale sociale, e quindi con conseguente incremento del numero di azioni della Società (al momento della conversione) a valere sul medesimo ammontare nominale del capitale sociale (sempre al momento della conversione), il tutto con mandato all'organo amministrativo di determinare, al momento della conversione, il numero effettivo di azioni appartenenti alla categoria "C" da emettersi a favore dei sottoscrittori degli SFP 1 degli SFP 2, da calcolarsi secondo il rapporto di conversione come previsto e disciplinato nei rispetti regolamenti degli SFP 1 e degli SFP 2.

In data 3 luglio 2024 sono stati emessi e sottoscritti tutti i n. 7.056 SFP 1, a fronte di un apporto in denaro pari a complessivi Euro 999.976. Nessun SFP 2 è stato invece emesso o sottoscritto alla Data del Documento di Offerta.

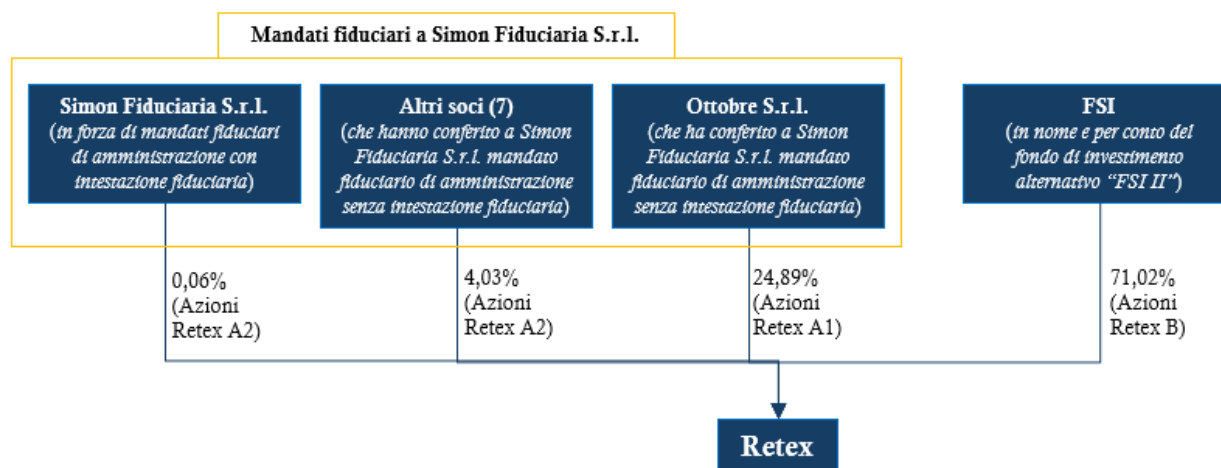
### B.1.5 Compagine sociale dell'Offerente, gruppo di appartenenza e patti parasociali

#### Compagine sociale dell'Offerente

Alla Data del Documento di Offerta, il capitale sociale dell'Offerente è suddiviso come segue:

- (i) FSI è titolare, in nome e per conto del fondo di investimento alternativo "FSI II", di n. 459.336 Azioni Retex B, rappresentative del 71,02% del capitale sociale dell'Offerente; e
- (ii) Simon Fiduciaria S.r.l., con sede legale in Torino, via Pietro Giannone, n. 10, iscritta al Registro delle Imprese di Torino con il numero 04605970013, società fiduciaria autorizzata all'esercizio delle attività disciplinate dalla legge 23 novembre 1939, n. 1966, è titolare di:
  - (a) n. 160.981 Azioni Retex A1, rappresentative del 24,89% capitale sociale di Retex; e
  - (b) n. 26.437 Azioni Retex A2, rappresentative del 4,09% capitale sociale di Retex,
 complessivamente rappresentative del 28,98% del capitale sociale dell'Offerente<sup>(1)</sup>.

Il seguente grafico illustra la composizione dell'azionariato di Retex alla Data del Documento di Offerta.



In caso di integrale sottoscrizione, da parte di FSI, della seconda *tranche* dell'Aumento di Capitale FSI e fatta salva l'eventuale ulteriore emissione di Azioni Retex B in favore di FSI, senza necessità di alcun ulteriore conferimento, al verificarsi delle condizioni di cui alla delibera dell'assemblea straordinaria degli azionisti di Retex del 15 maggio 2024, sarebbero emesse e assegnate a FSI n. 245.425 Azioni Retex B di nuova emissione e, pertanto, il capitale sociale dell'Offerente sarebbe suddiviso in n. 892.179 azioni come segue:

<sup>(1)</sup> Per completezza si rappresenta che Simon Fiduciaria S.r.l. ha ricevuto (i) mandati fiduciari di amministrazione con intestazione fiduciaria con riferimento a n. 398 Azioni Retex A2, rappresentative dello 0,06% del capitale sociale dell'Offerente; e (ii) mandati fiduciari di amministrazione senza intestazione fiduciaria da: (a) Ottobre S.r.l., titolare di n. 160.981 Azioni Retex A1, rappresentative del 24,89% del capitale sociale dell'Offerente; (b) Erredierre S.r.l., titolare di n. 7.946 Azioni Retex A2, rappresentative dell'1,23% del capitale sociale dell'Offerente; (c) Roberto Lancellotti, titolare di n. 5.332 Azioni Retex A2, rappresentative dello 0,82% del capitale sociale dell'Offerente; (d) Lucio Procaccianti, titolare di n. 4.500 Azioni Retex A2, rappresentative dello 0,70% del capitale sociale dell'Offerente; (e) Francesco Bonomo, titolare di n. 3.529 Azioni Retex A2, rappresentative dello 0,55% del capitale sociale dell'Offerente; (f) Nicola Giannuli, titolare di n. 2.333 Azioni Retex A2, rappresentative dello 0,36% del capitale sociale dell'Offerente; (g) Fabrizio Ioppolo, titolare di n. 2.200 Azioni Retex A2, rappresentative dello 0,34% del capitale sociale dell'Offerente; e (h) Luisa Maria Bertoli, titolare di n. 199 Azioni Retex A2, rappresentative dello 0,03% del capitale sociale dell'Offerente.

- (i) FSI sarebbe titolare, in nome e per conto del fondo di investimento alternativo “FSI IP”, di n. 704.761 Azioni Retex B, rappresentative del 78,99% del capitale sociale dell’Offerente; e
- (ii) Simon Fiduciaria S.r.l. resterebbe titolare di:
  - (a) n. 160.981 Azioni Retex A1, rappresentative del 18,05% del capitale sociale dell’Offerente; e
  - (b) n. 26.437 Azioni Retex A2, rappresentative del 2,96% del capitale sociale dell’Offerente complessivamente rappresentative del 21,01% del capitale sociale dell’Offerente<sup>(2)</sup>.

FSI è una società italiana di gestione del risparmio (SGR) italiana che gestisce i fondi di investimento alternativi (FIA) italiani di tipo riservato mobiliare denominati “FSI P” e “FSI IP”, la cui politica di investimento è orientata a supportare la crescita dimensionale di società italiane, nonché a favorirne l’internazionalizzazione e a sostenere il consolidamento settoriale.

I fondi “FSI P” e “FSI IP” sono tra i maggiori fondi di capitale per la crescita dedicati all’Italia, *leader* nel settore della tecnologia dove il *team* ha effettuato investimenti per oltre Euro 1,2 miliardi, confermando il proprio ruolo di motore per la crescita digitale delle aziende italiane, testimoniato da vari investimenti rilevanti nel settore, fra cui Cedacri, Lynx, Cerved, Numia e Bancomat.

A propria volta, alla Data del Documento di Offerta: (i) FSI è controllata da Magenta 71 S.r.l. – società a responsabilità limitata di diritto italiano, con sede legale in Milano, via Pontaccio, n. 10, partita IVA, codice fiscale e numero di iscrizione presso il Registro delle Imprese di Milano-Monza-Brianza-Lodi 09508980969 – che è titolare di n. 1.648.830 azioni FSI rappresentative del 90,10% del capitale sociale di FSI; e (ii) Magenta 71 S.r.l. è controllata da Maurizio Tamagnini – nato a Rimini, in data 14 maggio 1965, codice fiscale TMGMRZ65E14H294Z – che è titolare di una quota di nominali Euro 10.200 rappresentativa del 51% del capitale sociale di Magenta 71 S.r.l..

Per quanto occorrer possa, si rappresenta che FSI è il soggetto che esercita con discrezionalità i diritti di voto inerenti alla partecipazione in Retex.

#### Patti parasociali

Alla Data del Documento di Offerta, per quanto a conoscenza dell’Offerente, non sono in essere patti parasociali relativi all’Offerente.

Si segnala, tuttavia che alla Data del Documento di Offerta, l’Offerente è parte dei seguenti patti parasociali relativi all’Emittente: (i) l’Accordo DV sottoscritto, alla Data di Annuncio, dall’Offerente e DV; e (ii) i n. 10 (dieci) Accordi con gli Azionisti Manager sottoscritti, in data 14 giugno 2024, dall’Offerente con ciascuno degli Azionisti Manager Aderenti.

---

<sup>(2)</sup> Con riferimento alle azioni Retex per cui è stato conferito mandato fiduciario di amministrazione a Simon Fiduciaria S.r.l., si rappresenta che in caso di integrale sottoscrizione, da parte di FSI, della seconda *tranche* dell’Aumento di Capitale FSI con conseguente emissione e assegnazione a FSI di n. 245.425 Azioni Retex B di nuova emissione: (i) le n. 398 Azioni Retex A2 oggetto di mandati con intestazione fiduciaria rappresenterebbero lo 0,04% del capitale sociale dell’Offerente; e (ii) le n. 160.981 Azioni Retex A1 di titolarità di Ottobre S.r.l. oggetto di mandato senza intestazione fiduciaria rappresenterebbero il 18,05% del capitale sociale dell’Offerente; (iii) le n. 7.946 Azioni Retex A2 di titolarità di Erredierre S.r.l. oggetto di mandato senza intestazione fiduciaria rappresenterebbero lo 0,89% del capitale sociale dell’Offerente; (iv) le n. 5.332 Azioni Retex A2 di titolarità di Roberto Lancellotti oggetto di mandato senza intestazione fiduciaria rappresenterebbero lo 0,60% del capitale sociale dell’Offerente; (v) le n. 4.500 Azioni Retex A2 di titolarità di Lucio Procaccianti oggetto di mandato senza intestazione fiduciaria rappresenterebbero lo 0,50% del capitale sociale dell’Offerente; (vi) le n. 3.529 Azioni Retex A2 di titolarità di Francesco Bonomo oggetto di mandato senza intestazione fiduciaria rappresenterebbero lo 0,40% del capitale sociale dell’Offerente; (vii) le n. 2.333 Azioni Retex A2 di titolarità di Nicola Giannuli oggetto di mandato senza intestazione fiduciaria rappresenterebbero lo 0,26% del capitale sociale dell’Offerente; (viii) le n. 2.200 Azioni Retex A2 di titolarità di Fabrizio Ioppolo oggetto di mandato senza intestazione fiduciaria rappresenterebbero lo 0,25% del capitale sociale dell’Offerente; e (ix) le n. 199 Azioni Retex A2 di titolarità di Luisa Maria Bertoli oggetto di mandato senza intestazione fiduciaria rappresenterebbero lo 0,02% del capitale sociale dell’Offerente.

Per informazioni in merito alle previsioni parasociali incluse nell'Accordo DV e negli Accordi con gli Azionisti Manager, si rinvia alla Sezione A, Paragrafi A.17 e A.18, del Documento di Offerta nonché alle rispettive informazioni essenziali pubblicate, ai sensi e per gli effetti dell'articolo 122 del TUF e degli articoli 129 e 130 del Regolamento Emittenti, sul sito *internet* di Alkemy, all'indirizzo *www.alkemy.com*, sezione "Corporate governance – Assetti societari – Patti parasociali", e accluse al Documento di Offerta, rispettivamente, *sub* Appendice M.1.1 e Appendice M.1.2.

### **B.1.6 Organi di amministrazione e controllo**

#### Consiglio di amministrazione

Alla Data del Documento di Offerta, in conformità alle previsioni dell'articolo 20 dello statuto sociale dell'Offerente, l'Offerente è amministrato da un consiglio di amministrazione composto da 6 (sei) amministratori, nominati dall'assemblea ordinaria degli azionisti di Retex in data 15 maggio 2024 per un periodo di 3 (tre) esercizi sociali ovvero sino all'approvazione del bilancio di esercizio che si chiuderà il 31 dicembre 2026.

La tabella che segue illustra la composizione del consiglio di amministrazione dell'Offerente in carica alla Data del Documento di Offerta.

Carica	Nome e cognome	Data di nomina	Data di cessazione dalla carica
Presidente e amministratore delegato	Fausto Caprini	15 maggio 2024	Approvazione del bilancio al 31 dicembre 2026
Consigliere	Barnaba Ravanne	15 maggio 2024	Approvazione del bilancio al 31 dicembre 2026
Consigliere	Marco Valcamonica	15 maggio 2024	Approvazione del bilancio al 31 dicembre 2026
Consigliere	Giulio Rodinò Di Miglione	15 maggio 2024	Approvazione del bilancio al 31 dicembre 2026
Consigliere	Carlo Gotta	15 maggio 2024	Approvazione del bilancio al 31 dicembre 2026
Consigliere	Stefano Proverbio	15 maggio 2024	Approvazione del bilancio al 31 dicembre 2026

Si segnala che, per quanto a conoscenza dell'Offerente, alla Data del Documento di Offerta, nessuno dei componenti del consiglio di amministrazione dell'Offerente ricopre cariche o è titolare di Azioni e/o altre di interessenze economiche nell'Emittente o in altre società del Gruppo Alkemy.

#### Collegio sindacale

Alla Data del Documento di Offerta, in conformità alle previsioni dell'articolo 24 dello statuto sociale dell'Offerente, il collegio sindacale è composto da 3 (tre) sindaci effettivi e 2 (due) sindaci supplenti, nominati dall'assemblea ordinaria degli azionisti di Retex in data 15 maggio 2024 per un periodo di 3 (tre) esercizi sociali ovvero sino all'approvazione del bilancio di esercizio che si chiuderà il 31 dicembre 2026.

La tabella che segue illustra la composizione del collegio sindacale dell'Offerente in carica alla Data del Documento di Offerta.

Carica	Nome e cognome	Data di nomina	Data di cessazione dalla carica
Presidente	Giuseppe Galeano	15 maggio 2024	Approvazione del bilancio al 31 dicembre 2026
Sindaco effettivo	Manuela Paola Pagliarello	15 maggio 2024	Approvazione del bilancio al 31 dicembre 2026
Sindaco effettivo	Emilio Martinotti	15 maggio 2024	Approvazione del bilancio al 31 dicembre 2026
Sindaco supplente	Marco Michellini	15 maggio 2024	Approvazione del bilancio al 31 dicembre 2026

Sindaca supplente	Francesca Marchiori	15 maggio 2024	Approvazione del bilancio al 31 dicembre 2026
-------------------	---------------------	----------------	---

Si segnala che, per quanto a conoscenza dell'Offerente, alla Data del Documento di Offerta, nessuno dei componenti del collegio sindacale dell'Offerente ricopre cariche o è titolare di Azioni e/o altre interessenze economiche nell'Emittente o in altre società del Gruppo Alkemy.

#### Soggetto incaricato della revisione legale dei conti

La Società incaricata della revisione legale dei conti dell'Offerente, alla Data del Documento di Offerta, è Ernst & Young S.p.A. In data 21 giugno 2024, l'assemblea degli azionisti di Retex ha conferito a Ernst & Young S.p.A. l'incarico per la revisione legale per il triennio 2024-2026, ossia fino all'approvazione del bilancio chiuso al 31 dicembre 2026.

#### **B.1.7 Attività dell'Offerente e del gruppo di appartenenza**

Retex è una società con sede a Milano che opera secondo i principi di responsabilità sociale d'impresa e impegno etico coerenti con il suo statuto di "Società Benefit". Alla Data del Documento di Offerta, le azioni Retex non sono quotate su alcun mercato regolamentato o sistema multilaterale di negoziazione.

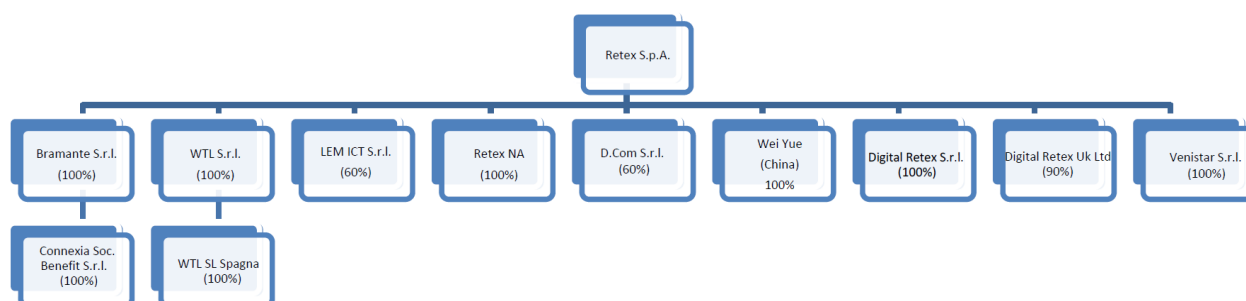
Retex è a capo del "Gruppo Retex" e opera, direttamente e indirettamente (attraverso le altre società del Gruppo Retex), nel settore della tecnologia per il *marketing* (c.d. "MarTech"), gestendo tutti i modelli di relazione tra *brand* e clienti, in una pluralità di settori (ad esempio, *fashion & luxury; consumer retail & food service; e direct-to-consumer*).

Alla Data del Documento di Offerta, l'offerta di servizi del Gruppo Retex si struttura nelle seguenti aree:

- **Tech:** offerta di soluzioni che rispondono alle esigenze specifiche del settore attraverso tecnologie verticali, soluzioni *software* proprietarie e servizi professionali;
- **Marketing & Comunicazione:** offerta di servizi di *marketing* digitale e consulenza volta a potenziare la *brand identity* e il posizionamento su ogni canale;
- **Digital & Business Performance:** offerta di servizi aventi a oggetto il *design* e la realizzazione di soluzioni per il commercio digitale e l'ingaggio del consumatore in ogni momento della *customer journey* nonché la realizzazione di piattaforme per l'analisi dei dati e la gestione del *business*;
- **Service Operations:** offerta di servizi di supporto tecnologico per il settore *retail*.

Nel 2023, il numero medio di dipendenti di Retex è stato pari a 551 unità.

Si riporta di seguito una rappresentazione grafica del Gruppo Retex alla Data del Documento di Offerta.



Con riferimento alla struttura del Gruppo Retex, il consiglio di amministrazione dell'Offerente del 10 giugno 2024 ha deliberato la fusione per incorporazione in Retex della società controllata LEM ICT S.r.l. (il cui capitale sociale sarà interamente controllato da Retex alla data di stipula dell'atto di fusione), nell'ambito del processo di razionalizzazione del Gruppo Retex.



**B.1.8 Principi contabili**

I bilanci di esercizio e consolidati dell'Offerente sono redatti in conformità ai Principi Contabili Nazionali emanati dall'Organismo Italiano di Contabilità.

**B.1.9 Schemi contabili**

Si riportano di seguito la situazione patrimoniale-finanziaria e il conto economico consolidato di Retex relativo agli esercizi chiusi al 31 dicembre 2023 e al 31 dicembre 2022, nonché il rendiconto finanziario e il prospetto delle variazioni di patrimonio netto relativi ai medesimi esercizi.

Il bilancio consolidato di Retex per l'esercizio chiuso al 31 dicembre 2023 è stato approvato dal consiglio di amministrazione dell'Offerente in data 20 giugno 2024 ed è stato assoggettato a revisione legale, da parte della società di revisione Ernst & Young S.p.A., la quale, in data 21 giugno 2024, ha emesso le proprie relazioni sulla revisione esprimendo un giudizio senza rilievi o richiami di informativa con riguardo al bilancio consolidato di Retex per l'esercizio chiuso al 31 dicembre 2023.

**Stato patrimoniale del Gruppo Retex**

Nella seguente tabella viene riportato lo stato patrimoniale consolidato di Retex per gli esercizi chiusi al 31 dicembre 2023 e 2022, così come estratto dal bilancio consolidato al 31 dicembre 2023 di Retex, a cui si rimanda per i relativi commenti.

<b>Stato patrimoniale consolidato</b>		
Importi in migliaia di Euro	31 dicembre 2023	31 dicembre 2022
<b>Attivo</b>		
Immobilizzazioni immateriali	36.119	38.352
Immobilizzazioni materiali	1.017	948
Immobilizzazioni finanziarie	634	455
<b>Totale immobilizzazioni</b>	<b>37.771</b>	<b>39.755</b>
<b>Attivo circolante</b>		
Rimanenze	2.363	2.553
Crediti commerciali	31.592	30.525
Crediti verso imprese controllate	-	-
Crediti verso controllanti	23	23
Crediti tributari	814	1.139
Imposte anticipate	106	157
Crediti verso altri	1.257	963
Attività finanziarie che non costituiscono immobilizzazioni	93	166
Disponibilità liquide	10.746	10.661
<b>Totale attivo circolante</b>	<b>46.993</b>	<b>46.187</b>
Ratei e risconti	2.507	2.036
<b>Totale attivo</b>	<b>87.271</b>	<b>87.978</b>
<b>Patrimonio netto</b>		
Capitale	3.000	3.000
Riserva da soprapprezzo delle azioni	9.539	9.539
Riserva legale	37	37
Altre riserve	746	754

Riserva per operazioni di copertura dei flussi finanziari attesi	71	126
Utili (perdite) portati a nuovo	(3.815)	(1.523)
Utile (perdita) dell'esercizio	(1.948)	(2.066)
<b>Patrimonio netto di gruppo</b>	<b>7.629</b>	<b>9.866</b>
Patrimonio netto di terzi	2.685	2.296
<b>Totale patrimonio netto</b>	<b>10.314</b>	<b>12.162</b>
Fondi per rischi ed oneri	26	42
TFR	6.824	6.547
<b>Debiti</b>		
Obbligazioni	12.530	9.550
Debiti verso banche	17.546	22.432
Debiti verso altri finanziatori	4.129	2.992
Acconti	2.603	4.402
Debiti verso fornitori	21.238	16.644
Debiti tributari	3.075	2.853
Debiti verso istituti di previdenza e di sicurezza sociale	1.774	1.517
Altri debiti	2.767	3.334
<b>Totale debiti</b>	<b>65.662</b>	<b>63.724</b>
Ratei e risconti passivi	4.446	5.503
<b>Totale passivo e patrimonio netto</b>	<b>87.271</b>	<b>87.978</b>

Nella seguente tabella è riportato il dettaglio della composizione dell'indebitamento finanziario netto consolidato di Retex al 31 dicembre 2023 e 2022, così come estratto dal bilancio consolidato al 31 dicembre 2023 di Retex, a cui si rimanda per i relativi commenti.

<b>Posizione finanziaria netta consolidata</b>	<b>31 dicembre 2023</b>	<b>31 dicembre 2022</b>
Importi in migliaia di Euro		
Titoli negoziabili	93	166
Depositi bancari	10.745	10.654
Cassa	1	7
Debiti verso banche	(8.829)	(6.810)
Mutui Passivi	(7.658)	(14.563)
Quota a BT Mutui	(1.059)	(1.059)
<b>Posizione finanziaria netta verso le banche</b>	<b>(6.707)</b>	<b>(11.606)</b>
Debiti verso Soci e altri finanziatori < 12 m	(3.250)	(3.412)
Debiti verso Soci e altri finanziatori > 12 m	(13.409)	(9.130)
<b>Posizione finanziaria netta totale</b>	<b>(23.366)</b>	<b>(24.147)</b>

Le immobilizzazioni al 31 dicembre 2023 si attestano a Euro 37,8 milioni rispetto a Euro 39,8 milioni al 31 dicembre 2022, con un decremento di circa Euro 2,0 milioni dovuto principalmente all'ammortamento delle differenze da consolidamento (Euro 2,7 milioni nel 2023).

Con riguardo all'attivo circolante, i crediti commerciali al 31 dicembre 2023 sono pari a Euro 31,6 milioni, in leggera crescita rispetto al 31 dicembre 2022 (Euro 30,5 milioni), denotando una migliore tempistica di incasso.

I debiti verso fornitori sono incrementati a Euro 21,2 milioni al 31 dicembre 2023 da Euro 16,6 milioni al 31 dicembre 2022.

La posizione finanziaria netta al 31 dicembre 2023 è pari a Euro 23,4 milioni, in leggero miglioramento rispetto all'anno precedente ed è composta da disponibilità liquide per Euro 10,8 milioni, debiti verso banche per Euro 17,5 milioni e debiti verso altri finanziatori che includono le obbligazioni sottoscritte il cui ammontare residuo è pari a Euro 12,5 milioni.

#### Posizioni di debito e credito verso parti correlate

Alla Data del Documento di Offerta, non sussistono significative posizioni di debito e di credito nei confronti di "parti correlate" dell'Offerente.

#### Finanziamenti garantiti, negative pledge e covenant

Parte dell'indebitamento finanziario del Gruppo Retex esistente alla Data del Documento di Offerta è in alcuni casi assistito da talune garanzie di natura personale e reale.

Alcuni dei principali contratti di finanziamento a medio-lungo termine del Gruppo Retex, in essere alla Data del Documento di Offerta, contengono, inoltre, limitazioni e impegni in capo a Retex (quali, a titolo esemplificativo, clausole di *negative pledge* e *covenants* in relazione al relativo indebitamento finanziario ed alla concessione di determinate garanzie, sia di natura reale, sia di natura personale).

#### Conto economico del Gruppo Retex

Nella seguente tabella viene riportato il conto economico consolidato di Retex per gli esercizi chiusi al 31 dicembre 2023 e 2022, così come estratto dal bilancio consolidato al 31 dicembre 2023 di Retex, a cui si rimanda per i relativi commenti.

Conto economico consolidato	31 dicembre 2023	31 dicembre 2022
<i>Importi in migliaia di Euro</i>		
<b>Valore della produzione</b>		
ricavi delle vendite e delle prestazioni	99.460	86.154
variazione delle rimanenze di prodotti in corso di lavorazione, semilavorati e finiti	(239)	(23)
variazione dei lavori in corso su ordinazione	49	(160)
incrementi di immobilizzazioni per lavori interni	2.785	3.749
altri ricavi e proventi	802	1.250
<b>Totale valore della produzione</b>	<b>102.857</b>	<b>90.969</b>
<b>Costi della produzione</b>		
per materie prime, sussidiarie, di consumo e di merci	17.112	12.897
per servizi	41.310	36.528
per godimento beni di terzi	3.324	2.823
per il personale	31.183	30.114
ammortamenti e svalutazioni	7.140	6.718
variazioni delle rimanenze di materie prime, sussidiarie, di consumo e merci	0	(12)
oneri diversi di gestione	361	470
<b>Totali costi della produzione</b>	<b>100.428</b>	<b>89.538</b>
<b>Differenza tra valore e costi della produzione</b>	<b>2.428</b>	<b>1.432</b>
Proventi e oneri finanziari	(2.442)	(1.505)
<b>Risultato prima delle imposte</b>	<b>(14)</b>	<b>(73)</b>
Imposte sul reddito dell'esercizio, correnti, differite e anticipate	(1.494)	(1.723)
<b>Utile (perdita) dell'esercizio</b>	<b>(1.508)</b>	<b>(1.796)</b>

Risultato di pertinenza del Gruppo	(1.948)	(2.066)
Risultato di pertinenza di terzi	440	270

Per completezza di informazione, si riporta nella seguente tabella il calcolo dell'EBITDA *Adjusted* di Retex elaborato a livello gestionale per gli esercizi chiusi al 31 dicembre 2023 e 2022. In particolare, si ricorda che l'EBITDA rappresenta un Indicatore Alternativo di Performance la cui modalità di calcolo non è disciplinata dai principi contabili e pertanto può differire all'interno di diverse applicazioni in contesti simili.

<b>EBITDA</b>		
Importi in migliaia di Euro	31 dicembre 2023	31 dicembre 2022
EBITDA <i>Reported</i>	9.568	8.150
Costi per il personale non ricorrenti	77	477
Costi per servizi non ricorrenti	532	865
Contributi in conto esercizio	(99)	(181)
<b>EBITDA <i>Adjusted</i></b>	<b>10.078</b>	<b>9.311</b>

La voce dei “ricavi delle vendite e delle prestazioni” dell'Offerente è passata da Euro 86,2 milioni del 2022 a Euro 99,5 milioni del 2023 registrando un incremento del 15%.

Gli incrementi di immobilizzazioni per lavori interni si attestano a Euro 2,8 milioni nel 2023 rispetto a Euro 3,8 milioni nel 2022, con un decremento di circa Euro 1,0 milione.

L'incidenza dei costi delle materie prime sui ricavi delle vendite nel 2023, pari a circa il 17%, registra un lieve incremento rispetto a quanto evidenziato nel bilancio consolidato di Retex per l'esercizio al 31 dicembre 2022.

I costi per servizi ammontano a Euro 41,3 milioni nel 2023 rispetto a Euro 36,5 milioni nel 2022, con un incremento in valore assoluto di Euro 4,8 milioni e un'incidenza sui ricavi delle vendite leggermente decrescente nel 2023 rispetto al 2022.

Il costo del personale nel 2023 ammonta a Euro 31,2 milioni, con un incremento pari a circa Euro 1,1 milioni rispetto all'esercizio 2022. L'incidenza dei costi per il personale sui ricavi di vendita è decrescente nel 2023 rispetto al 2022.

#### Rendiconto finanziario del Gruppo Retex

Nella seguente tabella è riportato il rendiconto finanziario consolidato di Retex per gli esercizi chiusi al 31 dicembre 2023 e 2022, così come estratto dal bilancio consolidato al 31 dicembre 2023 di Retex, a cui si rimanda per i relativi commenti.

<b>Rendiconto finanziario consolidato</b>		
Importi in migliaia di Euro	31 dicembre 2023	31 dicembre 2022
Utile/(perdita) dell'esercizio	(1.508)	(1.796)
Imposte sul reddito dell'esercizio	1.494	1.723
(Proventi)/oneri finanziari	2.442	1.505
Accantonamenti ai fondi	1.606	1.859
Ammortamenti delle immobilizzazioni	6.864	6.214
Svalutazione per perdite durevoli di valore	31	37
Altre rettifiche in aumento/(in diminuzione) per elementi non monetari	244	358
<b>Flusso finanziario prima delle variazioni del CCN</b>	<b>11.174</b>	<b>9.900</b>
(Incremento)/decremento delle rimanenze	190	171

(Incremento)/decremento dei crediti commerciali	(1.311)	(6.238)
Incremento/(decremento) dei debiti verso fornitori	2.795	5.530
(Incremento)/decremento ratei e risconti attivi	(471)	(221)
Incremento/(decremento) ratei e risconti passivi	(1.057)	(193)
Altre variazioni del capitale circolante netto	(1.354)	(773)
<b>Flusso finanziario dopo le variazioni del CCN</b>	<b>9.966</b>	<b>8.176</b>
Interessi pagati	(2.442)	(1.505)
Imposte sul reddito pagate	(146)	(1.599)
Utilizzo dei fondi	(1.345)	(931)
<b>Flusso generato (assorbito) dalla gestione operativa</b>	<b>6.033</b>	<b>4.142</b>
(Investimenti in immobilizzazioni materiali)	(421)	(506)
(Investimenti in immobilizzazioni immateriali)	(4.311)	(13.542)
(Investimenti in immobilizzazioni finanziarie)	(179)	(422)
(Investimenti in attività finanziarie non immobilizzate)	73	(166)
<b>Flusso generato (assorbito) dall'attività di investimento</b>	<b>(4.839)</b>	<b>(14.636)</b>
Incremento (decremento) debiti verso banche entro 12 mesi	2.019	5.302
Incremento (decremento) debiti verso banche oltre 12 mesi	(6.905)	5.711
Variazione altri debiti finanziari	4.117	(6.136)
Aumento di capitale a pagamento	(112)	676
Altre variazioni di PN di Gruppo e di Terzi	(228)	(331)
<b>Incremento/(decremento) disponibilità liquide</b>	<b>84</b>	<b>(5.272)</b>
<b>Disponibilità liquide all'inizio dell'esercizio</b>	<b>10.661</b>	<b>15.934</b>
<b>Disponibilità liquide alla fine dell'esercizio</b>	<b>10.746</b>	<b>10.661</b>

*Prospetto delle variazioni di patrimonio netto del Gruppo Retex*

Nella seguente tabella è riportata la movimentazione del patrimonio netto consolidato di Retex per gli esercizi chiusi al 31 dicembre 2023 e 2022, così come estratta dal bilancio consolidato al 31 dicembre 2023 di Retex, a cui si rimanda per i relativi commenti.

Movimentazione del patrimonio netto consolidato Importi in migliaia di Euro	Saldo al 1 gennaio 2023	Riclassifica	Incremento	Decremento	Risultato	Saldo al 31 dicembre 2023
Capitale sociale	3.000	-	-	-	-	3.000
Riserva sovrapprezzo azioni	9.539	-	-	-	-	9.539
Riserva da rivalutazione	-	-	-	-	-	-
Riserva legale	37	-	-	-	-	37
Riserve Statutarie	-	-	-	-	-	-
Altre riserve	754	(2)	-	-	-	752
Utile (perdita) portato a nuovo	(1.532)	(2.065)	(112)	(106)	-	(3.815)
Riserva da consolidamento	(0)	-	0	-	-	-
Riserva da conversione	9	-	-	(16)	-	(6)
Riserva per copertura di flussi finanziari attesi	126	-	-	(55)	-	71
Utile (perdita) dell'esercizio	(2.066)	2.066	-	-	(1.948)	(1.948)
Riserva negativa per azioni in portafoglio	-	-	-	-	-	-

<b>Sub Totale patrimonio netto di gruppo</b>	<b>9.866</b>	<b>-</b>	<b>(112)</b>	<b>(177)</b>	<b>(1.948)</b>	<b>7.629</b>
Patrimonio netto di terzi	2.026	270	-	(52)	-	2.245
Utile (perdita) dell'esercizio di terzi	270	(270)	-	-	440	440
<b>Sub Totale patrimonio netto di terzi</b>	<b>2.296</b>	<b>-</b>	<b>-</b>	<b>(52)</b>	<b>440</b>	<b>2.685</b>
<b>Totale patrimonio netto</b>	<b>12.162</b>	<b>-</b>	<b>(112)</b>	<b>(228)</b>	<b>(1.508)</b>	<b>10.314</b>

A corredo degli schemi riportati in precedenza si dà atto che negli esercizi 2022 e 2023 sono state poste in essere operazioni con parti correlate, che, come previsto dai contratti stipulati per regolamentare tali transazioni, sono state concluse a condizioni di mercato. Per ulteriori informazioni si rimanda ai bilanci consolidati di Retex per gli esercizi chiusi al 31 dicembre 2023 e al 31 dicembre 2022.

Informazioni relative all'impatto dell'acquisizione di Alkemy sulla situazione finanziaria e sui risultati economici complessivi dell'Offerente

Si riporta di seguito una sintetica rappresentazione della posizione finanziaria netta *pro-forma* dell'Offerente per l'esercizio chiuso al 31 dicembre 2023 (la "**Posizione Finanziaria Netta Proforma 2023**"), predisposta in via illustrativa al fine di indicare gli effetti delle operazioni di cui ai successivi paragrafi (ii) e (iii) sulla situazione finanziaria dell'Offerente senza che sia stata elaborata alcuna assunzione circa il consolidamento del debito netto attualmente in essere in Alkemy. In particolare, la Posizione Finanziaria Netta Proforma 2023 è stata predisposta:

- (i) considerando la posizione finanziaria netta di Retex al 31 dicembre 2023, così come risultante dal bilancio consolidato al 31 dicembre 2023 di Retex;
- (ii) assumendo l'integrale sottoscrizione dell'Aumento di Capitale FSI. A tal riguardo si fa presente che: (a) la prima *tranche* dell'Aumento di Capitale FSI, pari a complessivi Euro 58.779.394 (comprensivi di sovrapprezzo), è stata sottoscritta e versata da FSI in data 15 maggio 2024; mentre (b) la seconda *tranche* dell'Aumento di Capitale FSI, per complessivi Euro 34.780.859 (comprensivi di sovrapprezzo), non risulta ancora sottoscritta e versata da FSI alla Data del Documento di Offerta;
- (iii) assumendo che tutte le n. 5.685.460 Azioni Oggetto dell'Offerta siano portate in adesione all'Offerta, e, pertanto, l'Offerente sia tenuto a corrispondere agli Aderenti un importo pari all'Esborso Massimo (ovverosia, Euro 68.225.520,00); e
- (iv) riflettendo retroattivamente gli effetti contabili dell'Offerta come se il perfezionamento della stessa nonché la sottoscrizione della prima e seconda *tranche* dell'Aumento di Capitale FSI fossero avvenuti in data 31 dicembre 2023.

<i>Importi in migliaia di Euro</i>	Retex al 31 dicembre 2023	Aumento di Capitale FSI prima <i>tranche</i>	Aumento di Capitale FSI seconda <i>tranche</i>	Al 31 dicembre 2023 pre-acquisizione Gruppo Alkemy	Acquisizione Gruppo Alkemy	Pro-forma al 31 dicembre 2023
<b>(Posizione finanziaria netta) / cassa netta</b>	<b>(23.366)</b>	<b>58.779</b>	<b>34.781</b>	<b>70.194</b>	<b>(68.226)</b>	<b>1.968</b>

Si precisa che la Posizione Finanziaria Netta Proforma 2023 non considera, *inter alia*, elementi quali: (i) l'esborso per i costi di transazione relativi all'Aumento di Capitale FSI; (ii) l'esborso per i costi di transazioni relativi all'Offerta, variabili nelle diverse ipotesi di adesione all'Offerta e non quantificabili con precisione alla Data del Documento di Offerta, e (iii) la movimentazione di cassa di Retex dal 31 dicembre 2023 alla Data del Documento di Offerta.

### **B.1.10 Andamento recente**

In data 15 maggio 2024, FSI ha effettuato un investimento in Retex per complessivi circa Euro 94 milioni, di cui: (i) circa Euro 59 milioni mediante la sottoscrizione della prima *tranche* dell'Aumento di Capitale FSI, liberato e versato in data 15 maggio 2024, con emissione e assegnazione in favore di FSI, avvenute in data 31 maggio 2024, di n. 414.767 nuove Azioni Retex B a un prezzo di sottoscrizione unitario pari a Euro 141,717 per ciascuna nuova Azione Retex B, fatta salva l'eventuale ulteriore emissione di Azioni Retex B in favore di FSI, senza necessità di alcun ulteriore conferimento, entro il termine ultimo del 30 giugno 2026, al verificarsi delle condizioni di cui alla delibera dell'assemblea straordinaria degli azionisti di Retex del 15 maggio 2024; e (ii) ulteriori circa Euro 35 milioni mediante l'assunzione di un impegno a sottoscrivere, al verificarsi di determinate condizioni, la seconda *tranche* dell'Aumento di Capitale FSI ai medesimi termini economici della prima *tranche* per finanziare possibili acquisizioni, il tutto in coerenza con la formula di investimento di tipo *growth capital* perseguita da FSI.

In particolare, con riferimento alla sottoscrizione della seconda *tranche* dell'Aumento di Capitale FSI, si evidenzia che FSI ha il diritto, a sua discrezione, di sottoscrivere, in tutto o in parte, in una o più volte, la seconda *tranche* dell'Aumento di Capitale FSI in qualsiasi momento entro e non oltre il 15 maggio 2026.

Tale investimento è finalizzato a supportare un percorso di crescita di Retex e del suo gruppo, anche per linee esterne mediante operazioni di acquisizione di realtà aziendali attive nel medesimo settore (categoria di operazioni in cui rientra anche la presente Offerta).

In data 30 maggio 2024 e 13 giugno 2024, l'Offerente ha acquistato da terzi le partecipazioni di minoranza nel capitale sociale, rispettivamente, delle controllate Bramante S.r.l. e WTL S.r.l. arrivando, pertanto, a detenere l'intero capitale sociale delle stesse.

In aggiunta a quanto esposto, si rappresenta che nel periodo intercorrente tra la data di approvazione del bilancio consolidato di Retex per l'esercizio chiuso al 31 dicembre 2023 (ovverosia il 20 giugno 2024) e la Data del Documento di Offerta non si sono registrati fatti che assumano rilevanza ai fini della situazione economica, patrimoniale e finanziaria dell'Offerente e/o del Gruppo Retex.

### **B.1.11 Persone che Agiscono di Concerto**

Sono da considerarsi Persone che Agiscono di Concerto con l'Offerente i seguenti soggetti:

- (i) FSI, ai sensi dell'articolo 101-*bis*, comma 4-*bis*, lett. b), del TUF, in quanto società che controlla l'Offerente;
- (ii) DV, ai sensi dell'articolo 101-*bis*, comma 4-*bis*, lett. a), del TUF, in quanto parte dell'Accordo DV; e
- (iii) gli Azionisti Manager Aderenti (ovverosia Claudio Benasso, Silvia Bosani, Luca Bosco, Federica Busino, Paolo Cederle, Guido Cuzzocrea, Paolo Fontana, Enrico Meacci, Alberto Saccardi, Oscar Zoggia), ai sensi dell'articolo 101-*bis*, comma 4-*bis*, lett. a), del TUF, in quanto parti degli Accordi con gli Azionisti Manager.

Fermo restando quanto precede, l'Offerente sarà il solo soggetto a rendersi acquirente delle Azioni Oggetto dell'Offerta che saranno portate in adesione alla medesima.

## **B.2 SOGGETTO EMITTENTE GLI STRUMENTI FINANZIARI OGGETTO DELL'OFFERTA**

Le informazioni contenute nella presente Sezione B.2 sono tratte esclusivamente dai dati resi pubblici dall'Emittente e da altre informazioni pubblicamente disponibili alla Data del Documento di Offerta.

I documenti relativi all'Emittente e al Gruppo Alkemy sono pubblicati sul sito *internet* dell'Emittente, all'indirizzo [www.alkemy.com](http://www.alkemy.com).

### **B.2.1 Denominazione sociale, forma giuridica e sede sociale**

La denominazione sociale dell'Emittente è "Alkemy S.p.A."

L'Emittente è una società per azioni costituita ai sensi del diritto italiano con atto costitutivo del 26 gennaio 2007, iscritto presso il competente ufficio del Registro delle Imprese il 14 febbraio 2007, con sede legale in Milano, Via San Gregorio, n. 34, codice fiscale, partita IVA e numero di iscrizione al Registro delle Imprese di Milano-Monza-Brianza-Lodi 05619950966. Le Azioni sono ammesse alle negoziazioni su Euronext Milan – Segmento Euronext STAR Milan.

Ai sensi dell'articolo 4 dello Statuto, la durata dell'Emittente è fissata al 31 dicembre 2050 e potrà essere prorogata con esclusione del diritto di recesso per i soci che non abbiano concorso all'approvazione della deliberazione.

### **B.2.2 Capitale sociale**

Alla Data del Documento di Offerta, il capitale sociale dell'Emittente è pari a Euro 595.534,32, interamente sottoscritto e versato, ed è suddiviso in n. 5.685.460 Azioni, prive dell'indicazione del valore nominale e aventi godimento regolare.

Secondo quanto risulta delle comunicazioni *ex* articolo 85-*bis*, comma 4-*bis*, del Regolamento Emittenti, alla Data del Documento di Offerta, per effetto della Maggiorazione del Voto, il numero di diritti di voto esercitabili nelle assemblee dell'Emittente è pari a n. 6.843.496.

Le Azioni sono ammesse alle negoziazioni su Euronext Milan – Segmento Euronext STAR Milan e, pertanto, sottoposte al regime di dematerializzazione, ai sensi dell'articolo 83-*bis* del TUF. Il codice ISIN delle Azioni con voto unitario è IT0005314635, mentre il codice ISIN delle Azioni che godono della Maggiorazione del Voto è IT0005394330.

Dal 5 dicembre 2017 al 17 dicembre 2019 (data di inizio delle negoziazioni su Euronext Milan – Segmento Euronext STAR Milan), le Azioni sono state ammesse alle negoziazioni su "Euronext Growth Milan" (già "AIM Italia"), sistema multilaterale di negoziazione organizzato e gestito da Borsa Italiana. Il prezzo di collocamento delle Azioni fissato nel contesto del collocamento a servizio dell'ammissione alle negoziazioni delle Azioni su "Euronext Growth Milan" è stato pari a Euro 11,75.

Alla Data del Documento di Offerta, l'Emittente non ha emesso obbligazioni convertibili, *warrant* e/o strumenti finanziari che attribuiscono diritto di voto, anche limitatamente a specifici argomenti, nelle assemblee ordinarie e straordinarie, e/o altri strumenti finanziari che possano conferire a terzi, in futuro, diritti di acquisire Azioni o, più semplicemente, diritti di voto, anche limitati, né sussiste alcun impegno per l'emissione di obbligazioni convertibili o alcuna delega che attribuisca al consiglio di amministrazione dell'Emittente il potere di deliberare l'emissione di obbligazioni convertibili in Azioni.

### **Delega ad aumentare il capitale sociale**

In data 26 aprile 2022, l'assemblea straordinaria degli Azionisti dell'Emittente ha deliberato di attribuire al consiglio di amministrazione la facoltà, ai sensi dell'articolo 2443 del Codice Civile, di aumentare il capitale sociale a pagamento, in una o più volte, entro e non oltre il 25 aprile 2027, per massimi Euro 30.000.000 comprensivi di sovrapprezzo, mediante emissione di massime n. 1.428.000 nuove Azioni, (i) da offrire in opzione ai soci ai sensi dell'articolo 2441, comma 1, del Codice Civile; ovvero (ii) con esclusione del diritto di opzione ai sensi: (a) dell'articolo 2441, comma 4, del Codice Civile, con conferimento in natura di beni, mobili o immobili, e aziende conferenti con l'oggetto sociale della Società e delle società da queste controllate o connessi al settore digitale nonché beni e complessi aziendali atti a offrire servizi informatici a supporto di tali attività; o (b) dell'articolo 2441, comma 5, del Codice Civile e dell'articolo 2441, comma 4, secondo periodo, del Codice Civile in quanto da riservare a potenziali *partner* industriali, nel contesto di operazioni coerenti con la strategia di



crescita per linee esterne del Gruppo Alkemy, il tutto nel rispetto di ogni disposizione di legge applicabile al momento della deliberazione di aumento di capitale.

### Azioni Proprie

Alla Data del Documento di Offerta, l'Emittente è titolare direttamente, di n. 58 Azioni Proprie, rappresentative dello 0,001% del capitale sociale dell'Emittente.

Inoltre, l'assemblea ordinaria degli Azionisti dell'Emittente del 29 aprile 2024 ha deliberato di autorizzare il consiglio di amministrazione dell'Emittente ad acquistare Azioni Proprie – previa revoca della precedente autorizzazione al medesimo attribuita dall'assemblea degli Azionisti del 27 aprile 2023 – per un periodo massimo di 18 mesi ai fini di: (a) utilizzare le Azioni Proprie come oggetto di investimento per un efficiente impiego della liquidità generata dall'attività caratteristica della Società; (b) poter utilizzare le Azioni Proprie per l'assegnazione ai beneficiari di eventuali piani di incentivazione, piani di *stock option* e/o *stock grant* deliberati dai competenti organi sociali; nonché (c) consentire l'utilizzo delle Azioni Proprie nell'ambito di operazioni connesse alla gestione caratteristica ovvero di progetti coerenti con le linee strategiche che la Società intende perseguire, in relazione ai quali si concretizzi l'opportunità di scambi azionari con l'obiettivo principale di perfezionare quindi operazioni di integrazione societaria con potenziali partner strategici, alle seguenti condizioni:

- (i) l'acquisto potrà essere effettuato fino ad un ammontare massimo di Azioni Proprie che, tenuto anche conto delle Azioni di volta in volta detenute in portafoglio dalla Società e dalle società da esse controllate, non sia complessivamente superiore al limite del 10% del capitale sociale (e comunque in ogni caso inferiore a quanto previsto dall'articolo 2357, comma 3, del Codice Civile, ove ve ne siano i presupposti di applicazione), a un corrispettivo non inferiore, nel minimo, del 20% e non superiore, nel massimo, sempre del 20% rispetto al prezzo di riferimento che il titolo avrà registrato nella seduta di borsa del giorno precedente ogni singola operazione – fatti salvi i casi in cui le Azioni siano oggetto di permuta, conferimento, assegnazione o altri atti di disposizione non in denaro, nei quali i termini economici dell'operazione saranno determinati, nel rispetto della normativa vigente, in ragione della natura e delle caratteristiche dell'operazione – comunque a un prezzo, per singola operazione, che non potrà essere superiore al prezzo più elevato tra il prezzo dell'ultima operazione indipendente e il prezzo dell'offerta di acquisto indipendente corrente più elevata nella sede di negoziazione dove viene effettuato l'acquisto (anche qualora le azioni fossero negoziate in diverse sedi di negoziazione) e comunque per un controvalore massimo in ogni momento di complessivi Euro 250.000 e fermo restando che il volume giornaliero degli acquisti non potrà in nessuno caso essere superiore al 25% del volume medio giornaliero di Azioni nella sede di negoziazione in cui l'acquisto viene effettuato, determinato secondo le disposizioni applicabili. I limiti di negoziazione derivanti dalla normativa applicabile si intenderanno automaticamente adeguati a eventuali diversi limiti introdotti a seguito della modifica della legislazione vigente;
- (ii) l'acquisto potrà essere effettuato, comunque nel rispetto della parità di trattamento degli Azionisti, con una qualsiasi delle seguenti modalità: (a) offerta pubblica di acquisto o di scambio; (b) acquisti effettuati sul mercato Euronext Milan – Segmento Euronext STAR Milan, secondo prassi di mercato che non consentano l'abbinamento diretto delle proposte di negoziazione in acquisto con determinate proposte di negoziazione in vendita, precisando che gli acquisti saranno effettuati anche in conformità al Regolamento UE n. 596/2014 e dai relativi regolamenti attuativi, per quanto applicabili, nonché delle “*prassi di mercato*” ammesse da CONSOB ovvero ai sensi della normativa primaria e secondaria di volta in volta applicabile e per quanto riguarda l'acquisto di Azioni Proprie per la costituzione di un magazzino titoli anche nel rispetto delle linee guida che verranno stabilite dai competenti organismi di vigilanza;
- (iii) l'acquisto, anche in più *tranche*, dovrà essere effettuato nei limiti degli utili distribuibili e/o delle riserve disponibili risultanti dall'ultimo bilancio regolarmente approvato al momento dell'effettuazione dell'operazione, costituendo una riserva “*azioni proprie*” e comunque procedendo alle necessarie appostazioni contabili nei modi e nei limiti di legge;
- (iv) potranno essere acquistate solo Azioni interamente liberate.

L'assemblea ordinaria degli Azionisti dell'Emittente del 29 aprile 2024 ha, altresì, deliberato di autorizzare il consiglio di amministrazione dell'Emittente affinché, ai sensi e per gli effetti dell'articolo 2357-ter del Codice Civile possa disporre, in qualsiasi momento, in tutto o in parte, in una o più volte, anche prima di avere esaurito gli acquisti, delle Azioni Proprie in portafoglio della Società, mediante alienazione delle stesse sul mercato, ai blocchi o altrimenti fuori mercato nei limiti e con le modalità di tempo in tempo stabiliti dalla normativa di settore, ovvero mediante cessione di eventuali diritti reali e/o personali relativi alle stesse (ivi incluso, a mero titolo esemplificativo, il prestito titoli), fermo restando che:

- (i) il corrispettivo della cessione del diritto di proprietà e di ogni altro diritto reale e/o personale non dovrà essere inferiore del 20% rispetto al valore di mercato del diritto ceduto nel giorno precedente ogni singola cessione;
- (ii) gli atti di disposizione effettuati nell'ambito di progetti industriali o di operazioni di finanza straordinaria, mediante operazioni di scambio, permuta o conferimento o altre modalità che implicino il trasferimento delle Azioni Proprie potranno avvenire al prezzo o al valore che risulterà congruo e in linea con l'operazione, tenuto anche conto dell'andamento del mercato.

Con l'approvazione della Relazione Finanziaria Annuale 2023 è venuta a naturale scadenza il piano di incentivazione di medio-lungo termine per il quadriennio 2020-2023, di tipo *stock grant*, rivolto ad amministratori esecutivi e dirigenti con responsabilità strategiche del Gruppo Alkemy, denominato "*long-term incentive plan 2020-2024*", approvato dal consiglio di amministrazione dell'Emittente in data 15 novembre 2019 e successivamente modificato con deliberazione dell'assemblea ordinaria degli Azionisti dell'Emittente del 26 aprile 2021 (il "**Piano LTI 2020-2023**"); pertanto, nel corso del mese di giugno 2024, l'Emittente, previa delibera del consiglio di amministrazione dell'Emittente, ha assegnato gratuitamente complessive n. 152.757 Azioni (rappresentative del 2,69% del capitale sociale e del 2,23% dei diritti di voto esercitabili nelle assemblee dell'Emittente per effetto della Maggiorazione del Voto) ai beneficiari del Piano LTI 2020-2023 in funzione del livello di raggiungimento degli obiettivi ivi previsti. Le Azioni assegnate nell'ambito del Piano LTI 2020-2024 non sono soggette a vincoli di disponibilità.

#### Long-term incentive plan 2024-2026

Alla Data del Documento di Offerta, sulla base delle informazioni disponibili sul sito *internet* dell'Emittente, l'Emittente ha in essere il piano di incentivazione di medio-lungo termine per il triennio 2024-2026, di tipo *stock grant*, rivolto ad amministratori esecutivi, dirigenti con responsabilità strategiche e altre c.d. *key peoples* del Gruppo Alkemy, denominato "*long-term incentive plan 2024-2026*" e approvato dall'assemblea ordinaria degli Azionisti dell'Emittente del 27 aprile 2023 (il "**Piano LTI 2024-2026**"). Il Piano LTI 2024-2026 prevede l'assegnazione a titolo gratuito ai rispettivi beneficiari di Azioni in funzione del raggiungimento nell'arco di piano di specifici obiettivi nonché al permanere del rapporto tra il beneficiario e il Gruppo Alkemy fino alla conclusione del Piano LTI 2024-2026; in particolare, l'assegnazione dell'85% delle azioni *bonus* è connessa al raggiungimento di specifici obiettivi di *performance* (le "**Azioni Target**"), mentre l'assegnazione del restante 15% delle azioni *bonus* è connessa al permanere del rapporto tra il beneficiario e il Gruppo Alkemy fino alla conclusione del Piano LTI 2024-2026 (le "**Azioni Grant**").

Le Azioni eventualmente assegnate nell'ambito del Piano LTI 2024-2026 non sono soggette a vincoli di disponibilità.

Qualora, nel corso del periodo di validità del Piano LTI 2024-2026, (a) venisse promossa un'offerta pubblica di acquisto o un'offerta pubblica di scambio avente ad oggetto le Azioni o (b) venisse revocata la quotazione delle Azioni da Euronext Milan, indipendentemente dall'effettivo raggiungimento degli obiettivi previsti dal Piano LTI 2024-2026, la data di attribuzione delle Azioni Grant e le Azioni Target sarà automaticamente anticipata a (i) la data della comunicazione della promozione dell'offerta pubblica di acquisto o di scambio ovvero, (ii) la data di decorrenza della revoca delle negoziazioni delle Azioni da Euronext Milan. In tal caso, il numero di Azioni *bonus* verrà determinato assumendo che l'obiettivo di *performance* sia stato raggiunto nella misura del 100%.

Il consiglio di amministrazione dell'Emittente, ove necessario sentito il parere del comitato per la remunerazione, ha la facoltà di optare per il pagamento in denaro – anziché in Azioni – dell'incentivo spettante ai beneficiari, per un importo monetario pari al valore delle Azioni al momento della data di assegnazione.

Alla Data del Documento di Offerta, l'Emittente non ha comunicato al mercato alcuna informazione in merito al regolamento e/o all'attribuzione anticipata ai beneficiari del Piano LTI 2024-2026 delle Azioni Grant e delle Azioni Target in conseguenza della promozione dell'Offerta.

#### Piano di partecipazione azionaria MyShare

Alla Data del Documento di Offerta, sulla base delle informazioni disponibili sul sito *internet* dell'Emittente, l'Emittente ha in essere un piano di partecipazione azionaria a favore dei dipendenti del Gruppo Alkemy con almeno 12 (dodici) mesi di anzianità di servizio che non ricoprano la carica di amministratore o dirigente con responsabilità strategiche della Società o del Gruppo Alkemy ovvero che non siano beneficiari del Piano LTI 2020-2024, denominato “MyShare” e approvato dall'assemblea ordinaria degli Azionisti del 26 aprile 2022 (il “**Piano di Partecipazione Azionaria**”).

Il Piano di Partecipazione Azionaria prevede che ciascun partecipante autorizzi la società del Gruppo Alkemy con cui intrattiene il rapporto di lavoro a trattenere una parte della propria retribuzione, compresa tra un tetto minimo e massimo, per l'acquisto mensile di Azioni. Le Azioni sono acquistate mensilmente dalla Società per il tramite di un intermediario autorizzato, a un prezzo di acquisto pari al prezzo di chiusura dell'azione Alkemy sul mercato Euronext Milan entro il 10° (decimo) giorno di contrattazione del mese successivo a quello della trattenuta.

Il Piano di Partecipazione Azionaria è strutturato in *tranche* triennali e le trattenute vengono effettuate per tutto il periodo di durata della *tranche* di riferimento fino al termine della stessa, ferma la facoltà di ciascun partecipante al Piano di Partecipazione Azionaria di sospendere o revocare l'adesione al piano stesso.

Per tutti i partecipanti che siano ancora in forze alla società del Gruppo Alkemy di riferimento alla scadenza del periodo minimo, come definito nel relativo regolamento attuativo, ogni n. 4 (quattro) Azioni acquistate e conservate per tutta la durata del periodo minimo, la società del Gruppo di riferimento assegnerà al partecipante al Piano di Partecipazione Azionaria n. 1 (una) Azione gratuita.

Le Azioni acquistate nell'ambito del Piano di Partecipazione Azionaria, come anche le Azioni gratuite assegnate ai partecipanti del piano stesso, non sono soggette a vincoli di disponibilità.

Qualora, nel corso del periodo di validità del Piano di Partecipazione Azionaria, venisse promossa un'offerta pubblica di acquisto o un'offerta pubblica di scambio avente ad oggetto Azioni, la data di assegnazione delle Azioni gratuite sarà automaticamente anticipata alla data della comunicazione della promozione dell'offerta pubblica di acquisto o di scambio.

Alla Data del Documento di Offerta, l'Emittente non ha comunicato al mercato alcuna informazione in merito al regolamento e/o all'attribuzione anticipata delle Azioni gratuite agli aderenti al Piano di Partecipazione Azionaria in conseguenza della promozione dell'Offerta.

Il Piano di Partecipazione Azionaria non prevede variabili chiave o indicatori di *performance*.

#### **B.2.3 Soggetto controllante ai sensi dell'articolo 93 del TUF e soci rilevanti**

Alla Data del Documento di Offerta, nessun soggetto esercita il controllo sull'Emittente ai sensi dell'articolo 93 del TUF.

La tabella che segue riporta indicazione dei soggetti che – sulla base delle comunicazioni trasmesse ai sensi dell'articolo 120, comma 2, del TUF e della Parte III, Titolo III, Capo I, Sezione I, del Regolamento Emittenti, così come pubblicate sul sito *internet* di CONSOB ([www.consob.it](http://www.consob.it)) nonché delle informazioni pubblicate sul sito

internet dell'Emittente ([www.alkemy.com](http://www.alkemy.com)) – alla Data del Documento di Offerta risultano detenere una partecipazione rilevante nel capitale sociale dell'Emittente.

Dichiarante ovvero soggetto posto al vertice della catena partecipativa	Azionista diretto	N. Azioni	% capitale sociale	% diritti di voto
Duccio Vitali	Duccio Vitali	651.040	11,45%	18,38%
Riccardo Cesare Lorenzini	Riccardo Cesare Lorenzini	355.220	6,25%	10,22%
Tamburi Investment Partners S.p.A.	StartTip S.r.l.	425.000	7,48%	6,21%
CIP Merchant Capital Limited	Merchant Capital GP (Malta) Limited	380.267	6,69%	5,56%

Sulla base delle informazioni a disposizione del pubblico, fatta eccezione per l'Accordo DV e gli Accordi con gli Azionisti Manager, non risulta essere stata comunicata all'Emittente la sottoscrizione di alcun patto parasociale rilevante ai sensi dell'articolo 122 del TUF.

Per informazioni in merito alle previsioni parasociali incluse nell'Accordo DV e negli Accordi con gli Azionisti Manager, si rinvia alla Sezione A, Paragrafi A.17 e A.18, del Documento di Offerta nonché alle rispettive informazioni essenziali pubblicate, ai sensi e per gli effetti dell'articolo 122 del TUF e degli articoli 129 e 130 del Regolamento Emittenti, sul sito *internet* di Alkemy, all'indirizzo [www.alkemy.com](http://www.alkemy.com), sezione “Corporate governance – Assetti societari – Patti parasociali”, e accluse al Documento di Offerta, rispettivamente, *sub* Appendice M.1.1 e Appendice M.1.2.

#### **B.2.4 Organi di amministrazione e controllo**

##### Consiglio di amministrazione dell'Emittente

Ai sensi dell'articolo 19 dello Statuto, l'Emittente è amministrato da un consiglio di amministrazione composto di un numero variabile da 5 (cinque) a 9 (nove) amministratori, fissato dall'assemblea ordinaria degli Azionisti dell'Emittente.

La nomina avviene sulla base di liste presentate dagli Azionisti, secondo le procedure specificate nello Statuto e dalle disposizioni di legge e regolamentari applicabili, ivi incluse le norme sul rispetto dell'equilibrio tra i generi. La durata dell'incarico viene determinata dall'assemblea ordinaria degli Azionisti dell'Emittente al momento della nomina e, in ogni caso, non può essere superiore a 3 (tre) esercizi; il mandato termina alla data dell'assemblea convocata per l'approvazione del bilancio di esercizio relativo all'ultimo anno di carica. Gli amministratori sono rieleggibili.

Il consiglio di amministrazione dell'Emittente in carica alla Data del Documento di Offerta è composto da 7 (sette) amministratori ed è stato nominato dall'assemblea ordinaria degli Azionisti del 26 aprile 2022, sulla base dell'unica lista presentata congiuntamente da parte degli Azionisti (i) DV, (ii) Riccardo Cesare Lorenzini, (iii) Lappertrop S.r.l. e (iv) Jakala Holding S.p.A., titolari, alla data di presentazione della lista, di una partecipazione complessivamente pari al 20,52% del capitale sociale e al 33,37% dei diritti di voto per effetto della Maggiorazione del Voto. Il consiglio di amministrazione dell'Emittente in carica alla Data del Documento di Offerta è stato nominato per un periodo di 3 (tre) esercizi sociali ovverosia fino all'approvazione del bilancio di esercizio che si chiuderà il 31 dicembre 2024.

La tabella che segue illustra la composizione del consiglio di amministrazione dell'Emittente in carica alla Data del Documento di Offerta.

Carica	Nome e cognome	Data di nomina	Data di cessazione dalla carica
Presidente esecutivo	Alessandro Mattiacci	26 aprile 2022	Approvazione del bilancio al 31 dicembre 2024
Consigliere delegato	Duccio Vitali	26 aprile 2022	Approvazione del bilancio al 31 dicembre 2024

Consigliere	Riccardo Cesare Lorenzini	26 aprile 2022	Approvazione del bilancio al 31 dicembre 2024
Consigliere	Massimo Canturi	26 aprile 2022	Approvazione del bilancio al 31 dicembre 2024
Consigliere (*)	Giulia Bianchi Frangipane	26 aprile 2022	Approvazione del bilancio al 31 dicembre 2024
Consigliere(*)	Ada Villa	26 aprile 2022	Approvazione del bilancio al 31 dicembre 2024
Consigliere (*)	Serenella Sala	26 aprile 2022	Approvazione del bilancio al 31 dicembre 2024

(\*) Amministratore indipendente ai sensi degli articoli 148, comma 3, del TUF (come richiamato dall'articolo 147-ter, comma 4, del TUF) e 2 del Codice di *Corporate Governance*.

L'Emittente si avvale altresì di un direttore generale, Paolo Cederle.

Per quanto a conoscenza dell'Offerente, alla Data del Documento di Offerta, nessuno dei componenti del consiglio di amministrazione dell'Emittente né il direttore generale è titolare di Azioni e/o altre interessenze economiche nell'Emittente e/o in altre società del Gruppo Alkemy, né ricopre ulteriori cariche nelle società del Gruppo Alkemy, salvo per quanto di seguito precisato:

- (i) il presidente esecutivo Alessandro Mattiacci:
  - (a) è titolare: (1) direttamente di n. 27.446 Azioni, rappresentative dello 0,48% del capitale sociale e dello 0,40% dei diritti di voto per effetto della Maggiorazione del Voto; e (1) indirettamente (tramite Lappentrop S.r.l.) di n. 100.714 Azioni, rappresentative del 1,77% del capitale sociale e del 2,94% dei diritti di voto per effetto della Maggiorazione del Voto; e
  - (b) ricopre la carica di presidente del consiglio di amministrazione di Innocv Solution S.L., società del Gruppo Alkemy;
- (ii) il consigliere esecutivo Duccio Vitali:
  - (a) è titolare direttamente della Partecipazione DV;
  - (b) è beneficiario del Piano LTI 2024-2026; e
  - (c) ricopre le seguenti cariche in società del Gruppo Alkemy diverse dall'Emittente: (1) presidente del consiglio di amministrazione di Alkemy Play S.r.l., XCC S.r.l. e Design Group Italia S.r.l., Alkemy Iberia S.L.U., Alkemy South America S.l. e Ontwice Service Interactive Services – OIS de Mexico S.A.; e (2) amministratore di Innocv Solution S.L.;
- (iii) il consigliere Riccardo Cesare Lorenzini è titolare direttamente di n. 355.220 Azioni, rappresentative del 6,25% del capitale sociale e del 10,22% dei diritti di voto per effetto della Maggiorazione del Voto;
- (iv) il consigliere Massimo Canturi:
  - (a) è titolare direttamente di n. 25.716 Azioni, rappresentative dello 0,45% del capitale sociale e dello 0,38% dei diritti di voto per effetto della Maggiorazione del Voto; e
  - (b) ricopre la carica di amministratore di Ontwice Service Interactive Services – OIS de Mexico S.A., società del Gruppo Alkemy;
- (v) il direttore generale Paolo Cederle:
  - (a) è titolare direttamente di n. 7.000 Azioni, rappresentative dello 0,12% del capitale sociale e dello 0,10% dei diritti di voto per effetto della Maggiorazione del Voto;
  - (b) è beneficiario del Piano LTI 2024-2026; e

- (c) ricopre la carica di amministratore di XCC S.r.l., società del Gruppo Alkemy.

#### Comitati endo-consiliari

Alla Data del Documento di Offerta, il consiglio di amministrazione dell'Emittente ha istituito i seguenti comitati endo-consiliari: (i) il comitato per la remunerazione; e (ii) il comitato controllo e rischi e sostenibilità. In data 24 aprile 2024, il consiglio di amministrazione dell'Emittente ha proceduto alla nomina dei componenti dei predetti comitati endo-consiliari per un periodo di 3 (tre) esercizi ovvero fino alla scadenza del consiglio di amministrazione medesimo e, pertanto, fino all'approvazione del bilancio di esercizio che si chiuderà il 31 dicembre 2024.

Il consiglio di amministrazione dell'Emittente non ha ritenuto di costituire un comitato per le nomine e ha pertanto attribuito lo svolgimento delle relative funzioni al consiglio di amministrazione nella sua interezza.

*Comitato per la remunerazione:* il comitato per la remunerazione ha il compito di assistere il consiglio di amministrazione dell'Emittente, con funzioni istruttorie, di natura propositiva e consultiva, nella remunerazione degli amministratori esecutivi, di quelli che ricoprono particolari cariche e del direttore generale, nella predisposizione e attuazione dei piani di compensi. Alla Data del Documento di Offerta, il comitato per la remunerazione è composto da 3 amministratori non esecutivi, in maggioranza non indipendenti: (i) Serenella Sala (in qualità di presidente indipendente); (ii) Giulia Bianchi Frangipane (amministratore indipendente); e (iii) Riccardo Lorenzini (amministratore non esecutivo).

*Comitato controllo e rischi e sostenibilità:* il comitato controllo e rischi ha il compito di assistere il consiglio di amministrazione dell'Emittente, con funzioni istruttorie, di natura propositiva e consultiva, nelle decisioni e valutazioni relative al sistema di controllo interno e gestione dei rischi, nonché all'approvazione delle relazioni periodiche di carattere finanziario e non finanziario. Il comitato controllo rischi e sostenibilità svolge anche le funzioni di comitato per le operazioni con parti correlate. Alla Data del Documento di Offerta, il comitato controllo e rischi è composto da 3 amministratori non esecutivi e tutti indipendenti: (i) Ada Villa (in qualità di presidente); (ii) Giulia Bianchi Frangipane; e (iii) Serenella Sala.

#### Collegio sindacale

Ai sensi dell'articolo 25 dello Statuto, il collegio sindacale dell'Emittente è composto da 3 (tre) sindaci effettivi e 2 (due) sindaci supplenti.

La nomina del collegio sindacale dell'Emittente avviene sulla base di liste presentate dagli Azionisti, secondo le procedure specificate nello Statuto e dalle disposizioni di legge e regolamentari applicabili, ivi incluse le norme sul rispetto dell'equilibrio tra i generi. La durata dell'incarico è pari a 3 (tre) esercizi, e il mandato termina alla data dell'assemblea convocata per l'approvazione del bilancio di esercizio relativo all'ultimo anno di carica. I sindaci sono rieleggibili.

Il collegio sindacale dell'Emittente in carica alla Data del Documento di Offerta è stato nominato dall'assemblea ordinaria degli Azionisti del 26 aprile 2022, sulla base dell'unica lista presentata congiuntamente da parte degli Azionisti (i) DV, (ii) Riccardo Cesare Lorenzini, (iii) Lappertrop S.r.l. e (iv) Jakala Holding S.p.A., titolari, alla data di presentazione della lista, di una partecipazione complessivamente pari al 20,52% del capitale sociale e al 33,37% dei diritti di voto per effetto della Maggiorazione del Voto. Il collegio sindacale dell'Emittente resterà in carica per un periodo di 3 (tre) esercizi sociali ovvero fino all'approvazione del bilancio di esercizio che si chiuderà il 31 dicembre 2024.

La tabella che segue illustra la composizione del collegio sindacale dell'Emittente in carica alla Data del Documento di Offerta.

Carica	Nome e cognome	Data di nomina	Data di cessazione dalla carica
Presidente	Gabriele Gualeni	26 aprile 2022	Approvazione del bilancio al 31 dicembre 2024
Sindaco effettivo	Mauro Dario Bontempelli	26 aprile 2022	Approvazione del bilancio al 31 dicembre 2024
Sindaco effettivo	Daniela Bruno	26 aprile 2022	Approvazione del bilancio al 31 dicembre 2024
Sindaco supplente	Marco Garrone	26 aprile 2022	Approvazione del bilancio al 31 dicembre 2024
Sindaco supplente	Mara Sartori	26 aprile 2022	Approvazione del bilancio al 31 dicembre 2024

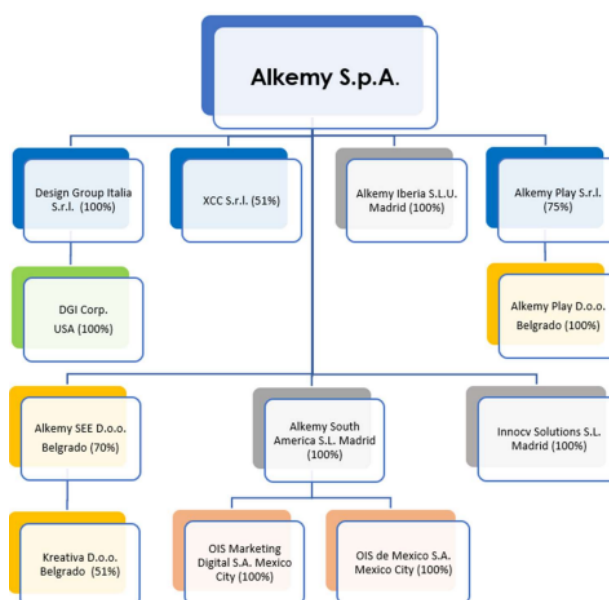
Per quanto a conoscenza dell'Offerente, alla Data del Documento di Offerta, nessuno dei componenti del collegio sindacale dell'Emittente è titolare di Azioni e/o altre interessenze economiche dell'Emittente e/o di società del Gruppo Alkemy, né ricopre ulteriori cariche all'interno di società del Gruppo Alkemy, salvo per il sindaco effettivo Mauro Dario Bontempelli che ricopre le seguenti cariche in società del Gruppo Alkemy diverse dall'Emittente: (i) amministratore di Alkemy Play S.r.l. e Design Group Italia S.r.l.; e (ii) sindaco unico di XCC S.r.l.

#### Soggetto incaricato della revisione legale dei conti

La Società incaricata della revisione legale dei conti dell'Emittente e delle altre società controllate, alla Data del Documento di Offerta, è KPMG S.p.A. In data 17 dicembre 2019, l'assemblea degli Azionisti ha conferito a KPMG S.p.A. l'incarico per la revisione legale per il novennio 2019-2027, ossia fino all'approvazione del bilancio per l'esercizio che si chiuderà al 31 dicembre 2027.

#### **B.2.5 Sintetica descrizione del Gruppo Alkemy**

Di seguito si riporta la *chart* del Gruppo Alkemy aggiornata al 31 marzo 2024.



Alkemy Play S.r.l.: società costituita nel 2017, attiva nei servizi di comunicazione digitale per PMI. La società controlla Alkemy Play D.o.o. una *legal entity* operante nello sviluppo di servizi IT e tecnologici in Serbia.

Alkemy SEE D.o.o.: società con sede a Belgrado, costituita nel 2016, attiva nell'ambito della consulenza strategica e dell'*advisory* digitale. La società è titolare di una partecipazione rappresentativa del 51% di Kreativa D.o.o.

Alkemy Iberia S.L.U.: società con sede a Madrid, attiva nell'ambito della consulenza strategica, dell'*advisory* digitale ed è una delle principali *digital agency* in Spagna.

Alkemy South America S.L.: società costituita nel 2021 con sede a Madrid, titolare dell'intero capitale di due società con sede a Città del Messico: (i) Ontwice Interactive Services - OIS de Mexico S.A. e (ii) OIS Marketing Digital S.A., entrambe operanti sui mercati locali nei servizi *digital, communication e media*.

Experience Cloud Consulting S.r.l.: società acquistata nel 2021, specializzata in soluzioni di *cloud computing* in ambito CRM, Gold Consulting Partner di Salesforce, abilitata a implementare e sviluppare soluzioni di *business* digitali, integrate e multicanale, dal CRM Cloud alla *marketing automation* per aziende B2B, B2C, eCommerce, Retail.

Design Group Italia ID S.r.l.: società italiana attiva in ambito "*innovation & design*". La società è titolare dell'intero capitale sociale di DGI Corp una *legal entity* operante negli USA.

Innocv Solution S.L.: società acquisita nel corso dell'esercizio 2022, con sede a Madrid, primario operatore in Spagna nel settore della *digital transformation*, in ambito *tech e data analytics*.

### **B.2.6 Attività del Gruppo Alkemy**

L'Emittente è una società con Azioni ammesse alla negoziazione e alla quotazione su Euronext Milan – Segmento Euronext STAR Milan ed è a capo del "*Gruppo Alkemy*".

Alkemy e il gruppo alla stessa facente capo è nato nel 2012 per iniziativa di un gruppo di imprenditori, con significative pregresse esperienze nel mondo della consulenza aziendale e dell'innovazione tecnologica maturate presso società internazionali di primario *standing*, con l'obiettivo di accompagnare le imprese italiane e straniere di medio-grandi dimensioni nei processi di trasformazione del loro modello di *business* e della gestione delle attività interne e verso la clientela, resesi necessarie a causa dal costante e progressivo aumento della digitalizzazione dell'offerta di servizi e delle tecniche di comunicazione.

La Società opera, direttamente e indirettamente per il tramite delle altre società del Gruppo Alkemy, nel settore dell'innovazione tecnologica e digitale, offrendo servizi idonei a migliorare la posizione di mercato e la competitività di grandi e medie imprese, stimolandone l'evoluzione del modello di *business* in coerenza con l'innovazione tecnologica e i comportamenti dei consumatori. In tale ambito, Alkemy, grazie anche alle diverse specializzazioni sviluppate dalla varie società del Gruppo Alkemy, integra competenze nelle aree di *Strategy, Communication, Design, Performance, Technology, Insights & Analytics* con un'offerta, pensata per il contesto *post-digital*, che copre l'intera catena del valore dalla strategia all'implementazione.

Alla Data del Documento di Offerta, il Gruppo Alkemy opera sia in Italia che all'estero (in particolare, in Spagna, in Messico, negli USA e nell'area balcanica) con 11 sedi (Milano, Torino, Roma, Napoli, Potenza, Cagliari e Rende (Cosenza), Madrid, Belgrado, Città del Messico e New York).

Il numero medio di dipendenti del Gruppo Alkemy è stato pari a 936 unità nel 2023 e a 922 unità nel primo trimestre 2024.

### **B.2.7 Andamento recente e prospettive**

In data 28 marzo 2024, il consiglio di amministrazione dell'Emittente ha approvato (i) il progetto di bilancio individuale di Alkemy per l'esercizio chiuso al 31 dicembre 2023; e (ii) il bilancio consolidato del Gruppo Alkemy per l'esercizio chiuso al 31 dicembre 2023. In data 29 aprile 2024, l'assemblea ordinaria degli Azionisti ha approvato il bilancio individuale di Alkemy per l'esercizio chiuso al 31 dicembre 2023 (congiuntamente al bilancio consolidato del Gruppo Alkemy per l'esercizio chiuso al 31 dicembre 2023, la "**Relazione Finanziaria Annuale 2023**"). In data 29 marzo 2024, la Relazione Finanziaria Annuale 2023 è stata pubblicata dall'Emittente sul proprio sito *internet*, all'indirizzo [www.alkemy.com](http://www.alkemy.com), sezione "*Investor relations– Bilanci e relazioni*".



La Relazione Finanziaria Annuale 2023, predisposta in conformità agli IFRS, è stata assoggettata a revisione legale, da parte della società di revisione KPMG S.p.A., la quale, in data 29 marzo 2024, ha emesso le proprie relazioni sulla revisione esprimendo un giudizio senza rilievi o richiami di informativa con riguardo sia al bilancio di esercizio che al bilancio consolidato di Alkemy per l'esercizio chiuso al 31 dicembre 2023.

In data 15 maggio 2024, il consiglio di amministrazione dell'Emittente ha approvato il resoconto intermedio di gestione del Gruppo Alkemy al 31 marzo 2024 (il "**Resoconto Intermedio di Gestione al 31 marzo 2024**"). In pari data, il Resoconto Intermedio di Gestione al 31 marzo 2024 è stato pubblicato dall'Emittente sul proprio sito *internet*, all'indirizzo [www.alkemy.com](http://www.alkemy.com), sezione "*Investor relations– Bilanci e relazioni*".

Il Resoconto Intermedio di Gestione al 31 marzo 2024, predisposto sulla base dei criteri di rilevazione e misurazione previsti dagli IFRS, non è stato oggetto di revisione contabile da parte della società di revisione. I principi contabili adottati per la redazione del Resoconto Intermedio di Gestione al 31 marzo 2024 sono gli stessi adottati per la redazione del bilancio annuale dell'Emittente per l'esercizio chiuso al 31 dicembre 2023, ad eccezione dei nuovi principi in vigore dal 1° gennaio 2024, che non hanno avuto effetti di rilievo nel periodo.

La Relazione Finanziaria Annuale 2023 e il Resoconto Intermedio di Gestione al 31 marzo 2024 sono a disposizione del pubblico sul sito *internet* dell'Emittente, all'indirizzo [www.alkemy.com](http://www.alkemy.com), sezione "*Investor relations– Bilanci e relazioni*".

#### **Resoconto Intermedio di Gestione al 31 marzo 2024**

Le seguenti tabelle riportano i principali dati consolidati di stato patrimoniale, di conto economico e la posizione finanziaria netta consolidata del Gruppo Alkemy al 31 marzo 2024 (raffrontati con i dati relativi al trimestre chiuso al 31 marzo dell'esercizio precedente ovvero con i dati relativi all'esercizio precedente), come esposti nel Resoconto Intermedio di Gestione al 31 marzo 2024 a disposizione del pubblico sul sito *internet* dell'Emittente, all'indirizzo [www.alkemy.com](http://www.alkemy.com), sezione "*Investor relations– Bilanci e relazioni*".

Al riguardo, si segnala che l'Offerente non ha effettuato alcuna autonoma verifica dei dati e delle informazioni relative al Gruppo Alkemy esposti nel Documento di Offerta.

#### Prospetto dei principali dati patrimoniali consolidati del Gruppo Alkemy

Stato patrimoniale consolidato riclassificato consolidato Importi in migliaia di Euro	31 marzo 2024	31 dicembre 2023
<b>Capitale immobilizzato</b>	<b>67.179</b>	<b>67.526</b>
Attività di esercizio a breve termine	44.373	50.678
Passività di esercizio a breve termine	(28.264)	(32.113)
<b>Capitale circolante netto</b>	<b>16.109</b>	<b>18.565</b>
Trattamento di fine rapporto	(6.397)	(6.477)
Fondi per rischi ed oneri e imposte differite	(126)	(125)
<b>Capitale investito netto</b>	<b>76.765</b>	<b>79.489</b>
<b>Patrimonio netto</b>	<b>48.058</b>	<b>47.716</b>
Indebitamento finanziario a medio lungo termine	24.656	25.956
Indebitamento (disponibilità) a breve termine	4.051	5.817
<b>Posizione finanziaria netta</b>	<b>28.707</b>	<b>31.773</b>
<b>Totale fonti di finanziamento</b>	<b>76.765</b>	<b>79.489</b>

Per maggiori dettagli sulle singole voci e sulla loro composizione si rinvia alla sezione "*Principali dati patrimoniali*" (pag. 12) del Resoconto Intermedio di Gestione al 31 marzo 2024.

Prospetto dei principali dati economici consolidati del Gruppo Alkemy

<b>Conto economico consolidato</b> Importi in migliaia di Euro	<b>1° trimestre 2024</b>	<b>1° trimestre 2023</b>
Ricavi	27.963	27.353
Altri proventi	434	681
<b>Totale ricavi e altri proventi operativi</b>	<b>28.397</b>	<b>28.034</b>
Costi per servizi, merci e altri costi operativi	(12.728)	(11.792)
- di cui non ricorrenti	(37)	(4)
Costi per il personale	(13.427)	(14.002)
- di cui non ricorrenti	(41)	(272)
<b>Totale costi e altri oneri operativi</b>	<b>(26.155)</b>	<b>(25.794)</b>
<b>Risultato operativo lordo (EBITDA)</b>	<b>2.242</b>	<b>2.240</b>
Costi non ricorrenti per servizi, merci e altri costi operativi	37	4
Costi non ricorrenti per il personale	41	272
<b>Risultato operativo lordo (EBITDA) Adjusted <sup>(1)</sup></b>	<b>2.320</b>	<b>2.516</b>
Ammortamenti	(1.208)	(923)
Accantonamenti e svalutazioni	(156)	(13)
<b>Risultato operativo (EBIT)</b>	<b>878</b>	<b>1.304</b>
Costi non ricorrenti per servizi, merci e altri costi operativi	37	4
Costi non ricorrenti per il personale	41	272
<b>Risultato operativo (EBIT) Adjusted <sup>(2)</sup></b>	<b>956</b>	<b>1.580</b>
Altri proventi finanziari	164	178
Altri oneri finanziari	(615)	(698)
<b>Utile (Perdita) prima delle imposte</b>	<b>427</b>	<b>784</b>
Imposte sul reddito	(189)	(134)
<b>Utile (perdita) dell'esercizio</b>	<b>238</b>	<b>650</b>
- Gruppo	219	645
- Terzi	19	5

<sup>(1)</sup>Dati tratti dalla riga "Risultato operativo lordo (EBITDA) adjusted" della tabella relativa al conto economico riclassificato di cui alla sezione "Principali dati economici" (pag. 10) del Resoconto Intermedio di Gestione al 31 marzo 2024.

<sup>(2)</sup>Dati tratti dalla riga "Risultato operativo adjusted" della tabella relativa al conto economico riclassificato di cui alla sezione "Principali dati economici" (pag. 10) del Resoconto Intermedio di Gestione al 31 marzo 2024.

Per maggiori dettagli sulle singole voci e sulla loro composizione si rinvia alla sezione "Principali dati economici" (pag. 10 - 11) del Resoconto Intermedio di Gestione al 31 marzo 2024.

Posizione finanziaria netta consolidata del Gruppo Alkemy

<b>Posizione finanziaria netta consolidata</b> Importi in migliaia di Euro	<b>31 marzo 2024</b>	<b>31 dicembre 2023</b>
Depositi bancari	12.025	12.025
Denaro e altri valori in cassa	4	4

<b>Disponibilità liquide</b>	<b>12.029</b>	<b>12.029</b>
<b>Attività finanziarie correnti</b>	<b>86</b>	<b>86</b>
Debiti verso banche	(9.257)	(10.314)
Debiti put liability e earn-out	(9.664)	(9.553)
Debiti verso altri finanziatori	(1.676)	(1.693)
Debiti finanziari applicazione IFRS 16	(4.059)	(4.396)
<b>Debiti finanziari a MLT</b>	<b>(24.656)</b>	<b>(25.956)</b>
Debiti verso banche	(9.579)	(11.532)
Debiti put liability e earn-out	(4.275)	(4.202)
Debiti verso altri finanziatori	(88)	(88)
Debiti finanziari applicazione IFRS 16	(2.224)	(2.110)
<b>Debiti finanziari a BT</b>	<b>(16.166)</b>	<b>(17.932)</b>
<b>Posizione finanziaria netta</b>	<b>(28.707)</b>	<b>(31.773)</b>

Per maggiori dettagli sulle singole voci e sulla loro composizione si rinvia alla sezione “*Principali dati finanziari*” (pag. 13) del Resoconto Intermedio di Gestione al 31 marzo 2024.

#### **Relazione Finanziaria Annuale 2023 e 2022**

Le seguenti tabelle riportano la situazione patrimoniale e finanziaria consolidata, il conto economico consolidato, il rendiconto finanziario consolidato, il prospetto delle variazioni di patrimonio netto consolidato e la posizione finanziaria netta del Gruppo Alkemy al 31 dicembre 2023 (raffrontati con i dati relativi all’esercizio precedente), come esposti nella Relazione Finanziaria Annuale 2023 a disposizione del pubblico sul sito *internet* dell’Emittente, all’indirizzo [www.alkemy.com](http://www.alkemy.com), sezione “*Investor relations– Bilanci e relazioni*”.

Al riguardo, si segnala che l’Offerente non ha effettuato alcuna autonoma verifica dei dati e delle informazioni relative al Gruppo Alkemy esposti nel Documento di Offerta.

#### **Prospetto della situazione patrimoniale e finanziaria consolidata del Gruppo Alkemy**

<b>Situazione patrimoniale - finanziaria consolidata</b>	<b>31 dicembre 2023</b>	<b>31 dicembre 2022</b>
Importi in migliaia di Euro		
<b>Attività</b>		
Immobili, impianti e macchinari	1.939	2.209
Attività per il diritto d’utilizzo	6.274	4.633
Avviamento	54.871	54.868
Attività immateriali	2.079	1.934
Partecipazioni in società collegate e altre imprese	5	5
Altre attività finanziarie	245	588
Attività per imposte differite	1.818	2.206
Altri crediti ed attività non correnti	295	267
<b>Attività non correnti</b>	<b>67.526</b>	<b>66.710</b>
Crediti commerciali	45.929	41.541
Altre attività finanziarie	107	291
Crediti tributari	2.258	2.065
Altre attività correnti	2.470	2.011

Disponibilità liquide e mezzi equivalenti	12.029	9.115
<b>Attività correnti</b>	<b>62.793</b>	<b>55.023</b>
<b>Totale attività</b>	<b>130.319</b>	<b>121.733</b>
<b>Passività e Patrimonio netto</b>		
<b>Patrimonio Netto</b>		
Capitale sociale	596	596
Riserve	43.184	36.828
Utile (perdita) dell'esercizio	3.463	5.583
<b>Patrimonio netto di Gruppo</b>	<b>47.243</b>	<b>43.007</b>
Patrimonio netto di terzi	473	399
<b>Totale Patrimonio netto</b>	<b>47.716</b>	<b>43.406</b>
Passività finanziarie	12.007	13.081
Passività finanziarie per il diritto d'utilizzo	4.396	3.425
Debiti da put option e earn-out	9.553	13.436
Benefici ai dipendenti	6.477	5.543
Fondi	107	100
Passività per imposte differite	18	128
<b>Passività non correnti</b>	<b>32.558</b>	<b>35.713</b>
Passività finanziarie	11.620	9.023
Passività finanziarie per il diritto d'utilizzo	2.110	1.345
Debiti da put option e earn-out	4.202	3.225
Debiti commerciali	16.196	16.217
Debiti tributari	3.174	1.622
Altre passività	12.743	11.182
<b>Passività correnti</b>	<b>50.045</b>	<b>42.614</b>
<b>Totale passività</b>	<b>82.603</b>	<b>78.327</b>
<b>Totale passività e Patrimonio netto</b>	<b>130.319</b>	<b>121.733</b>

Per maggiori dettagli sulle singole voci e sulla loro composizione si rinvia alla sezione "Note esplicative al bilancio consolidato" (pag. 48 - 112) della Relazione Finanziaria Annuale al 31 dicembre 2023.

*Prospetto di conto economico consolidato del Gruppo Alkemy*

<b>Conto economico consolidato</b>	<b>31 dicembre 2023</b>	<b>31 dicembre 2022</b>
Importi in migliaia di Euro		
Ricavi	115.037	104.852
Altri proventi	4.121	1.722
<b>Totale ricavi e altri proventi operativi</b>	<b>119.158</b>	<b>106.574</b>
Costi per servizi, merci e altri costi operativi	(52.566)	(49.440)
- di cui non ricorrenti	(39)	(293)
Costi per il personale	(54.674)	(46.065)
- di cui non ricorrenti	(1.187)	(459)
<b>Totale costi e altri oneri operativi</b>	<b>(107.240)</b>	<b>(95.505)</b>

<b>Risultato operativo lordo (EBITDA)</b>	<b>11.918</b>	<b>11.069</b>
Costi non ricorrenti per servizi, merci e altri costi operativi	39	293
Costi non ricorrenti per il personale	1.187	459
<b>Risultato operativo lordo (EBITDA) Adjusted <sup>(1)</sup></b>	<b>13.144</b>	<b>11.821</b>
Ammortamenti	(4.189)	(3.226)
Accantonamenti e svalutazioni	(839)	(337)
<b>Risultato operativo (EBIT)</b>	<b>6.890</b>	<b>7.506</b>
Costi non ricorrenti per servizi, merci e altri costi operativi	39	293
Costi non ricorrenti per il personale	1.187	459
<b>Risultato operativo (EBIT) Adjusted <sup>(2)</sup></b>	<b>8.116</b>	<b>8.258</b>
Altri proventi finanziari	1.118	1.308
Altri oneri finanziari	(3.169)	(1.716)
<b>Utile (Perdita) prima delle imposte</b>	<b>4.839</b>	<b>7.098</b>
Imposte sul reddito	(1.304)	(1.484)
<b>Utile (perdita) dell'esercizio</b>	<b>3.535</b>	<b>5.614</b>
- Gruppo	3.463	5.583
- Terzi	72	31
<b>Utile (perdita) per azione</b>		
Base	0,63	1,01
Diluito	0,63	1,01

<sup>(1)</sup>Dati tratti dalla riga "Risultato operativo lordo (EBITDA) adjusted" della tabella relativa al conto economico riclassificato di cui alla sezione "Principali dati economici" (pag. 13) del Relazione Finanziaria Annuale 2023.

<sup>(2)</sup>Dati tratti dalla riga "Risultato operativo adjusted" della tabella relativa al conto economico riclassificato di cui alla sezione "Principali dati economici" (pag. 13) del Relazione Finanziaria Annuale 2023.

Per maggiori dettagli sulle singole voci e sulla loro composizione si rinvia alla sezione "Note esplicative al bilancio consolidato" (pagg. 48 - 112) della Relazione Finanziaria Annuale 2023.

#### Rendiconto finanziario consolidato del Gruppo Alkemy

<b>Rendiconto finanziario consolidato</b>	<b>31 dicembre 2023</b>	<b>31 dicembre 2022</b>
Importi in migliaia di Euro		
<b>Attività operativa</b>		
Utile (perdita) dell'esercizio	3.535	5.614
Proventi finanziari	(1.119)	(1.308)
Oneri finanziari	3.169	1.716
Imposte sul reddito	1.304	1.484
Ammortamenti	4.189	3.226
Accantonamenti e svalutazioni	839	337
Costi per pagamenti basati su azioni	212	518
Altri elementi non monetari	(246)	-
Decremento (incremento) dei crediti commerciali	(5.001)	(3.642)
Incremento (decremento) dei debiti commerciali	76	2.046
Decremento (incremento) delle altre attività	(791)	522
Incremento (decremento) delle altre passività	5.165	(3.215)

<b>Flusso monetario generato (assorbito) dall'attività operativa</b>	<b>11.332</b>	<b>7.298</b>
Oneri finanziari corrisposti	(838)	(407)
Imposte sul reddito corrisposte	(1.289)	(1.623)
<b>Flusso monetario netto generato (assorbito) dall'attività operativa</b>	<b>9.205</b>	<b>5.268</b>
<b>Attività di investimento</b>		
(Investimenti) disinvestimenti di attività materiali e immateriali	(1.977)	(2.542)
Decremento (incremento) delle attività finanziarie	208	1.737
Variazione area di consolidamento al netto delle disponibilità liquide acquisite	-	(4.361)
<b>Flusso monetario netto generato (assorbito) dall'attività di investimento</b>	<b>(1.769)</b>	<b>(5.166)</b>
<b>Attività di finanziamento</b>		
Variazione delle passività finanziarie	1.560	4.050
Variazioni passività finanziarie IFRS16	(1.993)	(1.714)
Variazioni azioni proprie	(120)	(435)
Dividendi pagati ai terzi	(1.283)	(613)
Pagamento put option	(2.686)	(2.733)
<b>Flusso monetario netto generato (assorbito) dall'attività di finanziamento</b>	<b>(4.522)</b>	<b>(1.445)</b>
<b>Incremento/(decremento) dell'esercizio delle disponibilità liquide nette</b>	<b>2.914</b>	<b>(1.343)</b>
<b>Disponibilità liquide nette all'inizio dell'esercizio</b>	<b>9.115</b>	<b>10.458</b>
<b>Disponibilità liquide nette alla fine dell'esercizio</b>	<b>12.029</b>	<b>9.115</b>

Per maggiori dettagli sulle singole voci e sulla loro composizione si rinvia alla sezione “*Note esplicative al bilancio consolidato*” (pagg. 48 - 112) della Relazione Finanziaria Annuale 2023.

*Prospetto delle variazioni del patrimonio netto consolidato del Gruppo Alkemy*

Variazioni nei conti di patrimonio netto consolidata Importi in migliaia di Euro	Capitale sociale	Azioni proprie	Riserva legale	Altre riserve	Utili a nuovo	Utile (perdita) dell'esercizio	Patrimonio netto di gruppo	Patrimonio netto di terzi	Totale Patrimonio netto
<b>Saldo al 31 dic. 2021</b>	<b>596</b>	<b>(1.743)</b>	<b>202</b>	<b>31.215</b>	<b>1.843</b>	<b>4.263</b>	<b>36.376</b>	<b>323</b>	<b>36.699</b>
Destinazione del risultato	-	-	-	-	4.263	(4.263)	-	-	-
Acquisto azioni proprie	-	(435)	-	-	-	-	(435)	-	(435)
Assegnazione azioni proprie	-	385	-	-	(133)	-	252	-	252
Stock option	-	-	-	(37)	51	-	14	-	14
Variazione debiti da opzioni	-	-	-	1.164	(851)	-	313	-	313
Long Terms Incentive Plan	-	-	-	251	-	-	251	-	251
Altri movimenti	-	-	-	(4)	(38)	-	(42)	45	3
Altri utili (perdite) complessivi	-	-	-	695	-	-	695	-	695
Utile (perdita) dell'esercizio	-	-	-	-	-	5.583	5.583	31	5.614
<b>Saldo al 31 dic. 2022</b>	<b>596</b>	<b>(1.793)</b>	<b>202</b>	<b>33.284</b>	<b>5.135</b>	<b>5.583</b>	<b>43.007</b>	<b>399</b>	<b>43.406</b>

Variazioni nei conti di patrimonio netto consolidata Importi in migliaia di Euro	Capitale sociale	Azioni proprie	Riserva legale	Altre riserve	Utili a nuovo	Utile (perdita) dell'esercizio	Patrimonio netto di gruppo	Patrimonio netto di terzi	Totale Patrimonio netto
<b>Saldo al 31 dic. 2022</b>	<b>596</b>	<b>(1.793)</b>	<b>202</b>	<b>33.284</b>	<b>5.135</b>	<b>5.583</b>	<b>43.007</b>	<b>399</b>	<b>43.406</b>

Destinazione del risultato	-	-	-	-	5.583	(5.583)	-	-	-
Acquisto azioni proprie	-	(120)	-	-	-	-	(120)	-	(120)
Assegnazione azioni proprie	-	137	-	-	(47)	-	90	-	90
Variazione debiti da opzioni	-	-	-	-	661	-	661	-	661
Long Terms Incentive Plan	-	-	-	(46)	-	-	(46)	-	(46)
Altri movimenti	-	-	-	5	-	-	5	2	7
Altri utili (perdite) complessivi	-	-	-	183	-	-	183	-	183
Utile (perdita) dell'esercizio	-	-	-	-	-	3.463	3.463	72	3.535
<b>Saldo al 31 dic. 2023</b>	<b>596</b>	<b>(1.776)</b>	<b>202</b>	<b>33.426</b>	<b>11.332</b>	<b>3.463</b>	<b>47.243</b>	<b>473</b>	<b>47.716</b>

Per maggiori dettagli sulle singole voci e sulla loro composizione si rinvia alla sezione “*Note esplicative al bilancio consolidato*” (pagg. 48 - 112) della Relazione Finanziaria Annuale 2023.

#### Posizione finanziaria consolidata netta del Gruppo Alkemy

<b>Posizione finanziaria netta consolidata</b>	<b>31 dicembre 2023</b>	<b>31 dicembre 2022</b>
Importi in migliaia di Euro		
Depositi bancari	12.025	9.110
Denaro e altri valori in cassa	4	5
<b>Disponibilità liquide</b>	<b>12.029</b>	<b>9.115</b>
<b>Attività finanziarie correnti</b>	<b>86</b>	<b>291</b>
Debiti verso banche	(10.314)	(11.918)
Debiti put liability ed earn-out	(9.553)	(13.436)
Debiti verso altri finanziatori	(1.693)	(1.163)
Debiti finanziari applicazione IFRS 16	(4.396)	(3.425)
<b>Debiti finanziari a MLT</b>	<b>(25.956)</b>	<b>(29.942)</b>
Debiti verso banche	(11.532)	(8.935)
Debiti put liability ed earn-out	(4.202)	(3.225)
Debiti verso altri finanziatori	(88)	(88)
Debiti finanziari applicazione IFRS 16	(2.110)	(1.345)
<b>Debiti finanziari a BT</b>	<b>(17.932)</b>	<b>(13.593)</b>
<b>Posizione finanziaria netta</b>	<b>(31.773)</b>	<b>(34.129)</b>

Per maggiori dettagli si rinvia alla sezione “*Relazione sulla gestione*” (pagg. 16 - 17) della Relazione Finanziaria Annuale 2023.

#### Andamento recente ed evoluzione prevedibile della gestione

Nel Resoconto Intermedio di Gestione al 31 marzo 2024 si legge, tra l'altro, quanto segue in relazione all'andamento recente dell'Emittente e del Gruppo Alkemy: “*In linea con il quanto verificatosi nel corso del 2023, anche durante i primi tre mesi del 2024 i mercati economici nazionali, europei e, in generale, mondiali, hanno confermato il trend di notevole incertezza, con impatti sfavorevoli sulle aspettative di business e delle imprese; in particolare, la prosecuzione della guerra in Ucraina e del conflitto israelo-palestinese, per i quali non si intravedono segnali di una possibile interruzione nel breve periodo, hanno ulteriormente sostenuto l'elevato livello dell'inflazione, con conseguente prosecuzione della politica di tassi di interesse elevati praticata dalle banche centrali, con incrementali tensioni e negatività di mercato. In tale contesto*

macro-economico complesso e con scarsa visibilità, l'andamento generale del business del Gruppo Alkemy, come di seguito meglio dettagliato, è stato ragionevolmente positivo. Il Gruppo Alkemy ha chiuso il primo trimestre del 2024 con una crescita di ricavi e proventi dell'1,3% rispetto al medesimo periodo del 2023, con un decremento della marginalità, che ha portato ad un EBITDA consolidato adjusted di 2.320 migliaia di euro (2.516 migliaia di euro nel periodo comparativo, -7,8%), con una positiva generazione di cassa operativa (+4,4 milioni di euro). La Posizione Finanziaria Netta al 31 marzo u.s. si attesta a -28,7 milioni di euro, in lieve diminuzione rispetto a quella al 31 dicembre 2023 (-31,8 milioni di euro). Si evidenzia infine che al termine dei primi tre mesi del 2024 il numero medio dei dipendenti del Gruppo è in linea con il medesimo periodo del precedente esercizio (922 rispetto ai 926 al 31 marzo 2023)".

Quanto alle prospettive dell'Emittente e del Gruppo Alkemy, nel Resoconto Intermedio di Gestione al 31 marzo 2024 si legge, tra l'altro, quanto segue: "Alla data di approvazione del presente resoconto intermedio di gestione al 31 marzo 2024, si ritiene che l'evoluzione della gestione dei prossimi mesi del corrente esercizio prospetti una ulteriore moderata crescita dei ricavi per il Gruppo, soprattutto a partire del secondo semestre. In termini di marginalità, l'aspettativa è di un'ulteriore parziale contrazione nel prossimo trimestre, a seguito sia del diverso mix di ricavi attesi (correlati al portafoglio contratti in essere per tale periodo), sia all'impatto degli incrementi del costo del lavoro dovuti al rinnovo del CCNL del Commercio operativo dallo scorso mese di aprile. Una prima parziale ripresa della marginalità è però attesa nella seconda parte dell'esercizio, in conseguenza dell'entrata a regime della nuova organizzazione commerciale."

Per maggiori informazioni, si rinvia al Resoconto Intermedio di Gestione al 31 marzo 2024 a disposizione del pubblico sul sito internet dell'Emittente, all'indirizzo [www.alkemy.com](http://www.alkemy.com), sezione "Investor relations – Bilanci e relazioni".

### B.3 INTERMEDIARI

Intermonte è il soggetto incaricato del coordinamento della raccolta delle adesioni (l'"**Intermediario Incaricato del Coordinamento della Raccolta delle Adesioni**").

Gli intermediari incaricati della raccolta delle adesioni all'Offerta, autorizzati a svolgere la loro attività tramite sottoscrizione e consegna delle Schede di Adesione (gli "**Intermediari Incaricati**"), sono:

- (i) Intermonte;
- (ii) Banca Monte dei Paschi di Siena S.p.A.; e
- (iii) BNP Paribas S.A. - Succursale Italia.

Le Schede di Adesione potranno pervenire agli Intermediari Incaricati anche per il tramite di tutti gli intermediari depositari autorizzati all'offerta di servizi finanziari, aderenti al sistema di gestione accentrata presso Euronext Securities Milan (gli "**Intermediari Depositari**").

Gli Intermediari Incaricati raccoglieranno le adesioni all'Offerta e terranno in deposito le Azioni portate in adesione. Le adesioni saranno ricevute dagli Intermediari Incaricati: (i) direttamente mediante raccolta delle Schede di Adesione degli Aderenti all'Offerta, ovvero (ii) indirettamente per il tramite degli Intermediari Depositari, i quali raccoglieranno le Schede di Adesione dagli Aderenti all'Offerta.

Gli Intermediari Incaricati ovvero, nell'ipotesi di cui al punto (ii) che precede, gli Intermediari Depositari, verificheranno la regolarità e conformità delle Schede di Adesione e delle Azioni alle condizioni dell'Offerta e provvederanno al pagamento del Corrispettivo, secondo le modalità e i tempi indicati nella Sezione F del Documento di Offerta.

Alla Data di Pagamento (ovvero, se del caso, alla Data di Pagamento a Esito della Riapertura dei Termini), l'Intermediario Incaricato del Coordinamento della Raccolta delle Adesioni trasferirà le Azioni portate in adesione nel corso del Periodo di Adesione (ovvero, se del caso, nel corso dell'eventuale Riapertura dei Termini) su un conto deposito titoli intestato all'Offerente.



Si rende noto che presso l'Intermediario Incaricato del Coordinamento della Raccolta delle Adesioni, nonché presso la sede legale dell'Emittente, sono messi a disposizione del pubblico per la consultazione, il Documento di Offerta, i relativi allegati, la Scheda di Adesione, nonché i documenti indicati nella Sezione N del Documento di Offerta.

#### **B.4 GLOBAL INFORMATION AGENT**

Georgeson S.r.l. è stato nominato dall'Offerente quale *global information agent*, ovvero il soggetto incaricato di fornire informazioni relative all'Offerta a tutti gli Azionisti dell'Emittente (il "**Global Information Agent**").

Ai fini dello svolgimento della propria attività in relazione all'Offerta, il Global Information Agent ha predisposto un *account* di posta elettronica dedicato, [opa-alkemy@georgeson.com](mailto:opa-alkemy@georgeson.com), e il numero verde **800 189914**. Per coloro che chiamano dall'estero è disponibile il numero +39 06 45212907. Tali numeri di telefono saranno attivi per tutta la durata del Periodo di Adesione, nei giorni feriali, dalle ore 9:00 alle ore 18:00 (*Central European Time*).

Il sito *internet* di riferimento del Global Information Agent è "[www.georgeson.com/it](http://www.georgeson.com/it)".

## **C. CATEGORIE E QUANTITATIVI DEGLI STRUMENTI FINANZIARI OGGETTO DELL'OFFERTA**

### **C.1 CATEGORIA DEGLI STRUMENTI FINANZIARI OGGETTO DELL'OFFERTA E RELATIVE QUANTITÀ**

L'Offerta è promossa esclusivamente in Italia e ha a oggetto massime n. 5.685.460 Azioni, rappresentative, alla Data del Documento di Offerta, del 100% del capitale sociale dell'Emittente.

L'Offerta è rivolta, indistintamente e a parità di condizioni, a tutti i titolari delle Azioni Oggetto dell'Offerta.

Durante il Periodo di Adesione, come eventualmente prorogato in conformità alle disposizioni di legge e regolamentari applicabili o riaperto a seguito della Riapertura dei Termini, nonché durante la eventuale procedura per adempiere all'Obbligo di Acquisto ai sensi dell'articolo 108, comma 2, del TUF, l'Offerente si riserva il diritto di acquistare Azioni al di fuori dell'Offerta, in conformità alle disposizioni di legge e regolamentari applicabili. Tali acquisti saranno comunicati a CONSOB e al mercato, ai sensi dell'articolo 41, comma 2, lettera c), del Regolamento Emittenti.

Le Azioni Oggetto dell'Offerta portate in adesione all'Offerta dovranno essere liberamente trasferibili all'Offerente e libere da vincoli e gravami di ogni genere e natura, siano essi reali, obbligatori o personali.

Alla Data del Documento di Offerta, l'Emittente è titolare direttamente, di n. 58 Azioni Proprie, rappresentative dello 0,001% del capitale sociale dell'Emittente.

Alla Data del Documento di Offerta, l'Emittente non ha emesso obbligazioni convertibili, *warrant* e/o strumenti finanziari che attribuiscono diritto di voto, anche limitatamente a specifici argomenti, nelle assemblee ordinarie e straordinarie, e/o altri strumenti finanziari che possano conferire a terzi, in futuro, diritti di acquisire Azioni o, più semplicemente, diritti di voto, anche limitati.

### **C.2 STRUMENTI FINANZIARI CONVERTIBILI**

L'Offerta non ha a oggetto strumenti finanziari convertibili.

### **C.3 AUTORIZZAZIONI**

La promozione dell'Offerta non è soggetta di per sé all'ottenimento di alcuna autorizzazione.

L'Offerta è tuttavia condizionata, tra l'altro, all'avveramento alla Condizione Autorizzazioni. A tal riguardo, si segnala quanto segue.

In data 24 giugno 2024, l'Offerente ha comunicato l'operazione all'AGCM, ai sensi dell'articolo 16, comma 5, della Legge 287/90. In data 12 luglio 2024, l'AGCM ha reso noto all'Offerente, ai sensi dell'articolo 16, comma 4, della Legge 287/90, la decisione dell'Autorità di non procedere all'avvio dell'istruttoria sull'operazione in questione.

**D. STRUMENTI FINANZIARI DELLA SOCIETÀ EMITTENTE O AVENTI COME SOTTOSTANTE DETTI STRUMENTI POSSEDUTI DALL'OFFERENTE E/O DALLE PERSONE CHE AGISCONO DI CONCERTO, ANCHE A MEZZO DI SOCIETÀ FIDUCIARIE O PER INTERPOSTA PERSONA**

**D.1 NUMERO E CATEGORIE DI STRUMENTI FINANZIARI EMESSI DALL'EMITTENTE POSSEDUTI DALL'OFFERENTE CON LA SPECIFICAZIONE DEL TITOLO DI POSSESSO E DEL DIRITTO DI VOTO**

Alla Data del Documento di Offerta, l'Offerente non detiene direttamente o attraverso società controllate, fiduciarie o per interposta persona, Azioni o altri strumenti finanziari emessi dall'Emittente o aventi come sottostante detti strumenti.

**D.2 CONTRATTI DI RIPORTO, PRESTITO TITOLI, USUFRUTTO O COSTITUZIONE DI PEGNO, OVVERO ULTERIORI IMPEGNI SUI MEDESIMI STRUMENTI**

Alla Data del Documento di Offerta, né l'Offerente né, per quanto a conoscenza dell'Offerente, le Persone che Agiscono di Concerto hanno stipulato contratti di pegno o di riporto, costituito diritti di usufrutto o assunto ulteriori impegni relativi agli strumenti finanziari dell'Emittente, direttamente o a mezzo di società fiduciarie o per interposta persona o tramite società controllate.

**D.3 STRUMENTI FINANZIARI DELL'EMITTENTE POSSEDUTI DALLE PERSONE CHE AGISCONO DI CONCERTO**

Alla Data del Documento di Offerta:

- (i) DV è titolare della Partecipazione DV ovverosia di n. 651.040 Azioni, rappresentative dell'11,45% del capitale sociale di Alkemy e del 18,38% dei diritti di voto esercitabili nelle assemblee dell'Emittente per effetto della Maggiorazione del Voto; e
- (ii) gli Azionisti Manager Aderenti sono titolari della Partecipazione Azionisti Manager Aderenti ovverosia di complessive n. 141.634 Azioni, complessivamente rappresentative del 2,49% del capitale sociale dell'Emittente e del 2,07% dei diritti di voto esercitabili nelle assemblee dell'Emittente per effetto della Maggiorazione del Voto. In particolare:
  - (a) Claudio Benasso è titolare di n. 10.409 Azioni, rappresentative dello 0,18% del capitale sociale di Alkemy e, per effetto della Maggiorazione del Voto, dello 0,15% dei diritti di voto esercitabili nelle assemblee degli Azionisti dell'Emittente;
  - (b) Silvia Bosani è titolare di n. 8.580 Azioni, rappresentative dello 0,15% del capitale sociale di Alkemy e, per effetto della Maggiorazione del Voto, dello 0,13% dei diritti di voto esercitabili nelle assemblee degli Azionisti dell'Emittente;
  - (c) Luca Bosco è titolare di n. 2.539 Azioni, rappresentative dello 0,04% del capitale sociale di Alkemy e, per effetto della Maggiorazione del Voto, dello 0,04% dei diritti di voto esercitabili nelle assemblee degli Azionisti dell'Emittente;
  - (d) Federica Busino è titolare di n. 2.630 Azioni, rappresentative dello 0,05% del capitale sociale di Alkemy e, per effetto della Maggiorazione del Voto, dello 0,04% dei diritti di voto esercitabili nelle assemblee degli Azionisti dell'Emittente;
  - (e) Paolo Cederle è titolare di n. 7.000 Azioni, rappresentative dello 0,12% del capitale sociale di Alkemy e, per effetto della Maggiorazione del Voto, dello 0,10% dei diritti di voto esercitabili nelle assemblee degli Azionisti dell'Emittente;

- (f) Guido Cuzzocrea è titolare di n. 4.892 Azioni, rappresentative dello 0,09% del capitale sociale di Alkemy e, per effetto della Maggiorazione del Voto, dello 0,07% dei diritti di voto esercitabili nelle assemblee degli Azionisti dell'Emittente;
- (g) Paolo Fontana è titolare di n. 27.260 Azioni, rappresentative dello 0,48% del capitale sociale di Alkemy e, per effetto della Maggiorazione del Voto, dello 0,40% dei diritti di voto esercitabili nelle assemblee degli Azionisti dell'Emittente;
- (h) Enrico Meacci è titolare di n. 41.554 Azioni, rappresentative dello 0,73% del capitale sociale di Alkemy e, per effetto della Maggiorazione del Voto, dello 0,61% dei diritti di voto esercitabili nelle assemblee degli Azionisti dell'Emittente;
- (i) Alberto Saccardi è titolare di n. 8.750 Azioni, rappresentative dello 0,15% del capitale sociale di Alkemy e, per effetto della Maggiorazione del Voto, dello 0,13% dei diritti di voto esercitabili nelle assemblee degli Azionisti dell'Emittente; e
- (j) Oscar Zoggia è titolare di n. 28.020 Azioni, rappresentative dello 0,49% del capitale sociale di Alkemy e, per effetto della Maggiorazione del Voto, dello 0,41% dei diritti di voto esercitabili nelle assemblee degli Azionisti dell'Emittente.

## **E. CORRISPETTIVO UNITARIO PER GLI STRUMENTI FINANZIARI E SUA GIUSTIFICAZIONE**

### **E.1 INDICAZIONE DEL CORRISPETTIVO UNITARIO E SUA DETERMINAZIONE**

Il Corrispettivo offerto dall'Offerente, per ciascuna Azione Oggetto dell'Offerta portata in adesione all'Offerta, è pari a Euro 12,00 (dodici/00) da intendersi "*cum dividend*", ovverosia inclusivo delle cedole relative a eventuali dividendi che potranno essere deliberati e distribuiti dall'Emittente. Il Corrispettivo sarà interamente versato in denaro alla Data di Pagamento (ovvero, per le Azioni Oggetto dell'Offerta eventualmente portate in adesione durante la Riapertura dei Termini, alla Data di Pagamento a Esito della Riapertura dei Termini).

Il Corrispettivo si intende al netto di bolli, in quanto dovuti, e dei compensi, provvigioni e spese che rimarranno a carico dell'Offerente. L'imposta sostitutiva delle plusvalenze, qualora dovuta, resterà invece a carico degli aderenti all'Offerta.

Il Corrispettivo è stato determinato sull'assunto che l'Emittente non approvi né dia corso a distribuzione di dividendi ordinari o straordinari provenienti da utili o da riserve; in tal caso, essendo il Corrispettivo da intendersi "*cum dividend*", esso andrà automaticamente ridotto di un importo pari al dividendo per ogni Azione. Alla data del presente Documento di Offerta, non è prevista alcuna distribuzione di riserve o dividendi ordinari o straordinari da parte dell'Emittente tra la data del presente Documento di Offerta e la Data di Pagamento.

Il Corrispettivo è stato determinato attraverso valutazioni che hanno tenuto conto, tra l'altro, dei seguenti elementi:

- (i) il prezzo ufficiale per Azione rilevato alla Data di Riferimento (ovverosia, il Giorno di Borsa Aperta precedente alla Data di Annuncio);
- (ii) la media aritmetica ponderata sui volumi dei prezzi ufficiali registrati dalle Azioni in ciascuno dei seguenti intervalli temporali: 1 (uno), 3 (tre), 6 (sei), 12 (dodici) mesi prima della Data di Riferimento (inclusa); e
- (iii) i prezzi obiettivo (c.d. *target price*) risultanti dalle ricerche degli analisti finanziari pubblicamente disponibili prima della Data di Annuncio e comunque non prima della pubblicazione dei risultati dell'Emittente del primo trimestre 2024 avvenuta il 15 maggio 2024.

Si precisa che, per la determinazione del Corrispettivo, non sono state ottenute e/o utilizzate perizie elaborate da soggetti indipendenti o finalizzate alla valutazione della congruità dello stesso.

A titolo meramente informativo, si rappresenta altresì che il Corrispettivo è superiore a – incorporando un premio del 2,13% rispetto a – il prezzo di collocamento delle Azioni fissato nel contesto del collocamento a servizio dell'ammissione alle negoziazioni delle Azioni su "*Euronext Growth Milan*" (già "*AIM Italia*"), sistema multilaterale di negoziazione organizzato e gestito da Borsa Italiana, avvenuta il 5 dicembre 2017 (ovverosia, il primo giorno di negoziazione), pari a Euro 11,75 per ciascuna Azione.

Si segnala, infine, che non sono stati stipulati accordi, né è stato pattuito alcun ulteriore corrispettivo, anche in natura, che possa essere rilevante ai fini della determinazione del Corrispettivo.

#### ***E.1.1 Prezzo di quotazione nel giorno antecedente l'annuncio dell'Offerta***

Alla Data di Riferimento (31 maggio 2024, ovverosia il Giorno di Borsa Aperta precedente alla Data di Annuncio), il prezzo ufficiale delle Azioni è stato pari a Euro 9,93 e il prezzo di chiusura delle Azioni è stato pari a Euro 9,68. Pertanto, il Corrispettivo incorpora un premio pari al 20,87% rispetto al prezzo ufficiale delle Azioni alla Data di Riferimento e al 23,97% rispetto al prezzo di chiusura delle Azioni alla Data di Riferimento.

### E.1.2 Medie aritmetiche ponderate sui volumi in diversi intervalli temporali

La seguente tabella confronta il Corrispettivo con la media aritmetica ponderata sui volumi dei prezzi ufficiali registrati in ciascuno dei precedenti 1 (uno), 3 (tre), 6 (sei) e 12 (dodici) mesi prima della Data di Riferimento (inclusa).

Riferimento temporale	Media aritmetica ponderata (in Euro)	Differenza tra il Corrispettivo e la media aritmetica ponderata (in Euro)	Differenza tra il Corrispettivo e la media aritmetica ponderata (in % rispetto alla media aritmetica ponderata)
1 mese prima della Data di Riferimento <sup>(1)</sup>	9,82	2,18	22,26%
3 mesi prima della Data di Riferimento <sup>(2)</sup>	11,38	0,62	5,44%
6 mesi prima della Data di Riferimento <sup>(3)</sup>	10,94	1,06	9,69%
12 mesi prima della Data di Riferimento <sup>(4)</sup>	10,33	1,67	16,14%

<sup>(\*)</sup> Fonte: Borsa Italiana, FactSet.

<sup>(1)</sup> 31 maggio 2024 – 30 aprile 2024 (estremi inclusi)

<sup>(2)</sup> 31 maggio 2024 – 29 febbraio 2024 (estremi inclusi)

<sup>(3)</sup> 31 maggio 2024 – 30 novembre 2023 (estremi inclusi)

<sup>(4)</sup> 31 maggio 2024 – 31 maggio 2023 (estremi inclusi)

### E.1.3 Prezzi obiettivo

Il Corrispettivo è stato determinato tenendo in considerazione anche i prezzi obiettivo (c.d. *target price*) comunicati dagli analisti finanziari antecedentemente la Data di Annuncio ma comunque non precedenti alla pubblicazione dei risultati dell’Emittente del primo trimestre del 2024 (avvenuta il 15 maggio 2024) e che vengono riportati nella tabella seguente. Infatti, in considerazione delle informazioni sull’andamento e sulle prospettive del Gruppo Alkemy contenute nel comunicato stampa sui risultati dell’Emittente del primo trimestre del 2024 (pubblicato da Alkemy il 15 maggio 2024), si ritiene che i prezzi obiettivo derivanti da *report* pubblicati prima del 15 maggio 2024 non riflettano accuratamente le dinamiche di rischio specifico e sistematico nonché i *trend* a cui è attualmente soggetto il Gruppo Alkemy; pertanto, l’utilizzo di prezzi obiettivo derivanti da *report* pubblicati prima del 15 maggio 2024 potrebbe portare a valutazioni che non fattorizzano la situazione attuale.

Si specifica che, per ciascun analista finanziario nella seguente tabella, è stato considerato l’ultimo *report* pubblicamente disponibile alla Data di Annuncio, coprendo come arco temporale preso in considerazione il periodo dal 16 maggio 2024 al 17 maggio 2024.

Il Corrispettivo incorpora un premio del 5,26% rispetto alla mediana dei prezzi obiettivo (c.d. *target price*).

Analista finanziario	Data di pubblicazione	Target price (in Euro)
Intermonte	17 maggio 2024	11,40
Intesa Sanpaolo S.p.A.	16 maggio 2024	14,50
Mediobanca	16 maggio 2024	11,00
<b>Mediana</b>	--	<b>11,40</b>

Fonte: Bloomberg, *report* pubblicati dagli analisti.

## E.2 CONTROVALORE COMPLESSIVO DELL’OFFERTA

In caso di integrale adesione all’Offerta da parte di tutti i titolari delle Azioni Oggetto dell’Offerta, il controvalore massimo complessivo dell’Offerta, calcolato sulla base del Corrispettivo pari a Euro 12,00 (dodici/00) (*cum dividend*) per Azione, sarà pari a Euro 68.225.520,00 (l’“**Esborso Massimo**”).

### E.3 CONFRONTO DEL CORRISPETTIVO CON ALCUNI INDICATORI RELATIVI ALL'EMITTENTE

Nella tabella seguente sono riportati i principali indicatori relativi all'Emittente, riferiti agli esercizi chiusi al 31 dicembre 2023 e al 31 dicembre 2022. Per ulteriori dettagli, si rinvia al comunicato stampa di Alkemy sui risultati relativi all'esercizio chiuso al 31 dicembre 2023, disponibile sul sito *internet* dell'Emittente, all'indirizzo [www.alkemy.com](http://www.alkemy.com), sezione "Investor relations - Comunicati price sensitive".

Principali indicatori	31 dicembre 2023	31 dicembre 2022
Ricavi netti (Euro milioni) <sup>(1)</sup>	119,2	106,6
EBITDA <i>Reported</i> (Euro milioni) <sup>(2)</sup>	11,9	11,1
EBITDA <i>Adjusted</i> (Euro milioni) <sup>(2)(3)</sup>	13,1	11,8
EBIT <i>Reported</i> (Euro milioni)	6,9	7,5
EBIT <i>Adjusted</i> (Euro milioni) <sup>(4)</sup>	8,1	8,3
Risultato netto di pertinenza del Gruppo (Euro milioni)	3,5	5,6
<i>Risultato netto di pertinenza del Gruppo per azione (Euro)</i>	0,63	1,01
Dividendi (Euro milioni)	-	-
<i>Dividendi per azione (Euro)</i>	-	-
<i>Cash Flow Operativo Adjusted</i> (Euro milioni) <sup>(5)</sup>	11,1	9,3
<i>Cash Flow Operativo Adjusted per azione (Euro)</i>	2,01	1,68
<i>Cash Flow</i> (Euro milioni) <sup>(6)</sup>	4,4	4,9
<i>Cash Flow per azione (Euro)</i>	0,79	0,89
Patrimonio netto del Gruppo (Euro milioni)	47,2	43,0
<i>Patrimonio netto del Gruppo per azione (Euro)</i>	8,53	7,77
Numero di Azioni emesse (a)	5.685.460	5.685.460
Numero di Azioni Proprie a fine esercizio (b)	149.315	150.864
Numero di Azioni in circolazione a fine esercizio (c = a - b)	5.536.145	5.534.596

Fonte: bilancio consolidato di Alkemy (2023 e 2022).

Nota: i risultati per Azione sono calcolati sulla base del numero totale delle Azioni emesse al netto delle Azioni Proprie.

<sup>(1)</sup> Per Ricavi netti si intende la somma dei ricavi e degli altri proventi.

<sup>(2)</sup> Riflettono l'applicazione del principio IFRS 16 e sono come riportati nei bilanci consolidati 2023 e 2022 di Alkemy.

<sup>(3)</sup> Per EBITDA *Adjusted* si intende il valore determinato dalla sottrazione dai ricavi dei costi per servizi, merci e altri costi operativi, dei costi per il personale, con esclusione degli oneri non ricorrenti, così come riportato dall'Emittente.

<sup>(4)</sup> Per EBIT *Adjusted* si intende l'EBITDA *Adjusted* ridotto degli ammortamenti, accantonamenti e svalutazioni, così come riportato dall'Emittente.

<sup>(5)</sup> Calcolato come EBITDA *Adjusted* - *Capex* (escludendo quelle relative ai diritti d'uso).

<sup>(6)</sup> Calcolato come risultato netto di pertinenza del Gruppo + ammortamenti (escludendo quelli relativi ai diritti d'uso) + svalutazioni e accantonamenti - *Capex* (escludendo quelle relative ai diritti d'uso).

Con riferimento al Corrispettivo, la tabella che segue riporta una selezione di moltiplicatori, maggiormente utilizzati nel settore di riferimento, relativi all'Emittente con riferimento agli esercizi chiusi al 31 dicembre 2022 e 31 dicembre 2023:

- EV/Ricavi: rappresenta il rapporto tra (i) l'*Enterprise Value* (ovvero il valore dell'impresa o "EV" calcolato come la somma algebrica tra la capitalizzazione determinata come Corrispettivo moltiplicato per il numero di azioni in circolazione ultimo disponibile, l'indebitamento finanziario netto<sup>3</sup>, il patrimonio netto

<sup>(3)</sup> Il valore dell'indebitamento finanziario netto riflette l'applicazione del principio contabile IFRS 16, salvo ove indicato diversamente.

di pertinenza di terzi, il fondo a beneficio dei dipendenti e sottraendo le partecipazioni in società collegate valutate secondo il metodo del patrimonio netto) e (ii) i ricavi netti;

- **EV/EBITDA:** rappresenta il rapporto tra (i) l'*Enterprise Value* e (ii) l'EBITDA o Margine Operativo Lordo (come definito nella tabella seguente);
- **EV/Cash Flow Operativo Adjusted:** rappresenta il rapporto tra (i) l'*Enterprise Value* e (ii) il *Cash Flow Operativo Adjusted*, quest'ultimo calcolato come differenza tra *EBITDA Adjusted* e gli investimenti in attività materiali e immateriali ("*Capex*");
- **P/E:** rappresenta il rapporto tra la (i) capitalizzazione calcolata in base al Corrispettivo moltiplicato per il numero di azioni in circolazione ultimo disponibile e (ii) il risultato netto di pertinenza di Gruppo dell'Emittente;
- **P/Cash Flow:** rappresenta il rapporto tra la (i) capitalizzazione calcolata in base al Corrispettivo moltiplicato per il numero di azioni in circolazione ultimo disponibile e (ii) il *Cash Flow*, quest'ultimo calcolato come somma algebrica del risultato netto di pertinenza del Gruppo più gli ammortamenti, le svalutazioni e gli accantonamenti, e sottraendo le *Capex* (escludendo quelle relative ai diritti d'uso);
- **P/Patrimonio Netto di Gruppo:** rappresenta il rapporto tra la (i) capitalizzazione calcolata in base al Corrispettivo moltiplicato per il numero di azioni in circolazione ultimo disponibile e (ii) il patrimonio netto di Gruppo dell'Emittente.

Selezione di moltiplicatori	31 dicembre 2023	31 dicembre 2022
<b>Capitalizzazione (Euro milioni) <sup>(1)</sup></b>	68,2	-
<b>EV (Euro milioni) <sup>(2)</sup></b>	103,8	-
Ricavi netti (Euro milioni) <sup>(3)</sup>	119,2	106,6
<b>EV/Ricavi (x)</b>	<b>0,9x</b>	<b>1,0x</b>
EBITDA Reported (Euro milioni) <sup>(4) (5)</sup>	11,9	11,1
<b>EV/EBITDA Reported (x)</b>	<b>8,7x</b>	<b>9,4x</b>
EBITDA Adjusted (Euro milioni) <sup>(4) (6)</sup>	13,1	11,8
<b>EV/EBITDA Adjusted (x)</b>	<b>7,9x</b>	<b>8,8x</b>
EBIT Reported (Euro milioni) <sup>(7)</sup>	6,9	7,5
<b>EV/EBIT Reported (x)</b>	<b>15,1x</b>	<b>13,8x</b>
EBIT Adjusted (Euro milioni) <sup>(8)</sup>	8,1	8,3
<b>EV/EBIT Adjusted (x)</b>	<b>12,8x</b>	<b>12,6x</b>
Cash Flow Operativo Adjusted (Euro milioni) <sup>(4) (9)</sup>	11,1	9,3
<b>EV/Cash Flow Operativo Adjusted (x)</b>	<b>9,3x</b>	<b>11,2x</b>
Risultato Netto di pertinenza del Gruppo (Euro milioni)	3,5	5,6
<b>P/E (x)</b>	<b>19,7x</b>	<b>12,2x</b>
Cash Flow (Euro milioni) <sup>(10)</sup>	4,4	4,9
<b>P/Cash Flow (x)</b>	<b>15,6x</b>	<b>13,9x</b>
Patrimonio Netto del Gruppo (Euro milioni)	47,2	43,0
<b>P/Patrimonio Netto del Gruppo (x)</b>	<b>1,4x</b>	<b>1,6x</b>

Fonte: bilancio consolidato di Alkemy (2023 e 2022) e sezione "*Investor Relations*" del sito internet dell'Emittente, all'indirizzo [www.alkemy.com](http://www.alkemy.com).

<sup>(1)</sup> Capitalizzazione calcolata in base al Corrispettivo moltiplicato per il numero di azioni in circolazione ultimo disponibile, ossia il numero di azioni emesse (pari a 5.685.460) al netto delle azioni proprie (pari a 58).



<sup>(2)</sup> Calcolato come somma algebrica della Capitalizzazione, del valore di posizione finanziaria netta al 31 marzo 2024 (pari ad Euro 28,7 milioni e costituita da (i) disponibilità liquide ed altre attività finanziarie correnti per Euro 12,1 milioni, (ii) debiti finanziari a breve e lungo termine per Euro 20,6 milioni, (iii) debiti da PUT option per Euro 13,9 milioni e, (iv) debiti finanziari per applicazione IFRS 16 per Euro 6,3 milioni), del valore del patrimonio netto di pertinenza di terzi al 31 marzo 2024 (pari a Euro 0,5 milioni), del valore del fondo a beneficio dei dipendenti al 31 marzo 2024 (pari a Euro 6,4 milioni) e del valore di partecipazioni in società collegate e altre imprese al 31 marzo 2024 (pari a Euro 0,005 milioni).

<sup>(3)</sup> Per Ricavi netti si intende la somma dei ricavi e degli altri proventi.

<sup>(4)</sup> Riflettono l'applicazione del principio IFRS 16 e gli EBITDA *Reported* e *Adjusted* sono come riportati nei bilanci consolidati 2023 e 2022 di Alkemy.

<sup>(5)</sup> Per EBITDA *Reported* si intende il valore determinato dalla sottrazione dai ricavi dei costi per servizi, merci e altri costi operativi, dei costi per il personale, così come riportati dall'Emittente.

<sup>(6)</sup> Per EBITDA *Adjusted* si intende il valore determinato dalla sottrazione dai ricavi dei costi per servizi, merci e altri costi operativi, dei costi per il personale, con esclusione degli oneri non ricorrenti, così come riportato dall'Emittente.

<sup>(7)</sup> Per EBIT *Reported* si intende l'EBITDA *Reported* ridotto degli ammortamenti, accantonamenti e svalutazioni, così come riportato dall'Emittente.

<sup>(8)</sup> Per EBIT *Adjusted* si intende l'EBITDA *Adjusted* ridotto degli ammortamenti, accantonamenti e svalutazioni, così come riportato dall'Emittente.

<sup>(9)</sup> Calcolato come EBITDA *Adjusted* – *Capex* (escludendo quelle relative ai diritti d'uso).

<sup>(10)</sup> Calcolato come risultato netto di pertinenza del Gruppo + ammortamenti (escludendo quelli relativi ai diritti d'uso) + svalutazioni e accantonamenti – *Capex* (escludendo quelle relative ai diritti d'uso).

La seguente tabella illustra gli esiti dell'analisi su un parametro di profittabilità ricorrente e per cassa, definito “*Cash EBITDA Adjusted dall'Offerente*”, a seguito di una rielaborazione dell'EBITDA del Gruppo Alkemy effettuata dall'Offerente nell'ambito delle analisi che hanno portato alla determinazione del Corrispettivo.

In particolare l'analisi sul “*Cash EBITDA Adjusted dall'Offerente*” è stata preparata dall'Offerente, anche col supporto di un consulente esterno specializzato, sulla base esclusivamente di dati e informazioni pubblicamente disponibili (in particolare, contenute nella Relazione Finanziaria Annuale 2023 e nella Relazione Finanziaria Annuale 2022). Tale analisi è volta a individuare il valore dell'EBITDA del Gruppo Alkemy al netto di poste che l'Offerente ha ritenuto non ricorrenti e *una tantum*, nonché al netto delle capitalizzazioni e della stima dell'impatto dell'IFRS 16 (“*Cash EBITDA Adjusted dall'Offerente*”).

Rielaborazioni dell'Offerente Importi in milioni di Euro	31 dicembre 2023	31 dicembre 2022
<b>EBITDA (riportato nella Relazione Finanziaria Annuale)</b>	<b>11,9</b>	<b>11,1</b>
Costi straordinari per servizi <sup>(1)</sup>	0,0	0,3
Costi straordinari per personale <sup>(2)</sup>	1,2	0,5
<b>EBITDA <i>Adjusted</i> (riportato nella Relazione Finanziaria Annuale)</b>	<b>13,1</b>	<b>11,8</b>
Credito d'imposta <sup>(3)</sup>	(1,0)	(0,3)
Contributi pubblici <sup>(4)</sup>	(1,7)	(0,0)
Stima impatto IFRS16 <sup>(5)</sup>	(2,0)	(1,7)
Capitalizzazioni interne <sup>(6)</sup>	(1,1)	(1,0)
<b><i>Cash EBITDA Adjusted dall'Offerente</i></b>	<b>7,4</b>	<b>8,7</b>

Fonte: rielaborazioni dell'Offerente sulla base dei bilanci consolidati annuali di Alkemy (2023 e 2022) di cui, rispettivamente, alla Relazione Finanziaria Annuale 2023 e alla Relazione Finanziaria Annuale 2022.

Nota: Dati non assoggettati a revisione contabile.

<sup>(1)</sup> Costi non ordinari relativi ad acquisizioni e fusioni / operazioni straordinarie, pari a Euro 39 migliaia per il 2023 e a Euro 0,3 milioni per il 2022.

<sup>(2)</sup> Costi straordinari sostenuti per incentivi all'esodo riconosciuti e interamente liquidati nell'esercizio, oltre che per i compensi “*una tantum*” riconosciuti a talune categorie di dipendenti, finalizzati a mitigare l'impatto dell'inflazione.

<sup>(3)</sup> Credito d'imposta (pari a circa Euro 1,0 milione nel 2023 e a circa Euro 0,3 milioni nel 2022), registrato nella voce “*A5 - altri ricavi*” del bilancio consolidato di Alkemy per il 2023 e il 2022 e riferito a: (i) investimenti effettuati in formazione 4.0 ai sensi dell'articolo 1, comma 53, della L. 205/2017 e dell'articolo 4, comma 1, del DM/2018 (pari a circa Euro 0,3 milioni nel 2023 e a circa Euro 0,3 milioni nel 2022) e (ii) innovazione tecnologica (pari a circa Euro 0,7 milioni nel 2023 e pari a Euro 0 (zero) nel 2022). Tale credito d'imposta è stato escluso dal calcolo del *Cash EBITDA Adjusted* dall'Offerente perché ritenuto dall'Offerente potenzialmente non ricorrente in quanto soggetto a modifiche legislative.

<sup>(4)</sup> Contributi pubblici (pari a circa Euro 1,7 milioni nel 2023 e pari a Euro 18 migliaia nel 2022) principalmente riferiti al Fondo Nuove Competenze (destinato alla formazione dei dipendenti) per circa Euro 0,8 milioni (nel 2023) e altri contributi regionali e governativi (pari a circa Euro 0,9 milioni nel 2023) contabilizzati nella voce "A5 - altri ricavi" del bilancio consolidato di Alkemy per il 2023 e il 2022. Tali contributi sono stati esclusi dal calcolo del *Cash EBITDA Adjusted* dall'Offerente perché ritenuti dall'Offerente come elementi non ricorrenti in quanto: (i) soggetti a modifiche legislative e (ii) non correlati per competenza ai relativi costi, sostenuti e registrati in anni precedenti.

<sup>(5)</sup> Rimborsi relativi ai Debiti per IFRS 16 effettuati nell'anno per circa Euro 2,0 milioni nel 2023 e a circa Euro 1,7 milioni nel 2022. Tale elemento è stato incluso nel calcolo del *Cash EBITDA Adjusted* dall'Offerente perché considerato dall'Offerente (i) operativo in natura e (ii) rappresentativo della relativa ed effettiva uscita di cassa.

<sup>(6)</sup> Costi interni capitalizzati pari a circa Euro 1,1 milioni nel 2023 e a circa Euro 1,0 milione nel 2022, contabilizzati nella voce "A5 - altri ricavi" del bilancio consolidato di Alkemy per il 2023 e il 2022 e relativi a costi del personale. Tali costi sono stati inclusi in deduzione nel calcolo del *Cash EBITDA Adjusted* dall'Offerente perché considerati dall'Offerente un costo operativo fisso e con natura di costo per cassa.

Pertanto sulla base dell'analisi sopra illustrata si riportano di seguito i multipli EV *pre* IFRS 16/Cash EBITDA *Adjusted* dall'Offerente risultanti.

	31 dicembre 2023	31 dicembre 2022
EV <i>pre</i> IFRS 16 (in Euro milioni) <sup>(1)</sup>	97,5	
EV <i>pre</i> IFRS 16/Cash EBITDA <i>Adjusted</i> dall'Offerente (x)	13,2x	11,2x

<sup>(1)</sup> Per "EV *pre* IFRS 16" si intende l'EV esclusi i debiti finanziari derivanti dall'applicazione del principio contabile IFRS 16 (pari a Euro 6,3 milioni al 31 marzo 2024).

Per confronto con la tabella "Selezione di moltiplicatori", si riporta nella tabella di seguito la metrica EV/EBITDA *Adjusted*.

	31 dicembre 2023	31 dicembre 2022
EBITDA <i>Adjusted</i> (in Euro milioni) <sup>(1)</sup>	13,1	11,8
EV /EBITDA <i>Adjusted</i> (x)	7,9x	8,8x

<sup>(1)</sup> Per EBITDA *Adjusted* si intende il valore determinato dalla sottrazione dai ricavi dei costi per servizi, merci e altri costi operativi, dei costi per il personale, con esclusione degli oneri non ricorrenti, così come riportato dall'Emittente.

\*\*\* \*\*

Il modello di *business* di Alkemy presenta caratteristiche distintive che rendono il confronto dell'Emittente con altre società quotate, in Italia o all'estero, non particolarmente significativo. Tuttavia, a meri fini esemplificativi, tali moltiplicatori sono stati raffrontati con gli analoghi dati per gli esercizi 2022 e 2023 relativi a un campione di società quotate italiane e internazionali operanti nei principali settori di attività dell'Emittente.

È necessario sottolineare che, a giudizio dell'Offerente, tali società sono ritenute solo parzialmente comparabili all'Emittente, vista la loro presenza in diverse aree geografiche e date anche le caratteristiche dell'Emittente in termini di diversificazione in vari settori e in specifici segmenti di mercato. Pertanto, tali moltiplicatori potrebbero risultare non rilevanti o non rappresentativi ove considerati in relazione alla specifica situazione economica, patrimoniale e finanziaria dell'Emittente o al contesto economico e normativo di riferimento.

Le società considerate sono brevemente descritte di seguito:

- (i) **Digitouch:** Digitouch S.p.A. è una società, con sede a Milano (Italia), che fornisce servizi di *digital marketing* per campagne e creatività, ICT (*cloud*, analisi dati e sviluppo applicativo) ed *e-commerce*. La società è quotata su Euronext Growth Milan;
- (ii) **M&C Saatchi:** M&C Saatchi plc è una società, con sede a Londra (Regno Unito), che fornisce servizi di creazione di campagne, creatività e comunicazione, consulenza strategica per la crescita, analisi dei dati, strategie di *marketing* in ambito digitale. La società è quotata sul London Stock Exchange;

- (iii) **Next15:** Next15 Group plc è una società, con sede a Londra (Regno Unito), che fornisce servizi di *digital marketing* quali creazione di campagne, creatività ed esperienze utente, creazione di prodotti digitali e piattaforme tecnologiche, analisi dei dati delle campagne e degli utenti. La società è quotata sul London Stock Exchange;
- (iv) **Publicis Groupe:** Publicis Groupe SA è una società, con sede a Parigi (Francia), che fornisce servizi di creazione di campagne, creatività e comunicazione, consulenza per ICT, strategia e trasformazione digitale, gestione dei *budget media* dei clienti e acquisto di spazi pubblicitari. La società è quotata su Euronext Paris;
- (v) **S4 Capital:** S4 Capital plc è una società, con sede a Londra (Regno Unito), che fornisce servizi di *digital marketing* quali creatività e creazione di esperienze utente, gestione di campagne in *outsourcing* e tecnologia per il *marketing*. La società è quotata sul London Stock Exchange;
- (vi) **WPP:** WPP plc è una società, con sede a Londra (Regno Unito), che fornisce servizi di creazione di campagne, creatività e comunicazione, creazione di esperienze utente, creazione di piattaforme tecnologiche e per l'analisi di dati, progettazione di piattaforme di *e-commerce*. La società è quotata sul London Stock Exchange.

Società <sup>1;2;3;4</sup>	EV/Ricavi (x)		EV/EBITDA <sup>5</sup> (x)		EV/ <i>Cash Flow</i> <i>Operativo</i> <i>Adjusted</i> (x)		P/E (x)		P/ <i>Cash Flow</i> (x)		P/Patrimonio Netto di Gruppo (x)	
	2023	2022	2023	2022	2023	2022	2023	2022	2023	2022	2023	2022
Digitouch S.p.A.	0,9x	1,0x	5,6x	5,8x	7,0x	8,3x	14,4x	11,6x	8,3x	10,5x	1,5x	1,7x
M&C Saatchi PLC	0,7x	0,7x	7,3x	6,7x	7,7x	7,7x	neg.	n.s.	n.s.	neg.	n.s.	n.s.
Next 15 Group plc	1,7x	1,7x	8,9x	9,4x	9,4x	10,0x	19,4x	n.s.	13,7x	n.s.	n.s.	n.s.
Publicis Groupe SA	2,1x	2,2x	9,5x	9,7x	10,2x	10,4x	19,7x	21,1x	16,2x	16,6x	2,6x	2,7x
S4Capital plc	0,5x	0,5x	5,8x	4,4x	6,4x	5,2x	neg.	neg.	6,3x	neg.	0,4x	0,4x
WPP PLC	0,9x	0,9x	6,0x	5,9x	6,7x	6,5x	n.s.	12,9x	9,8x	10,5x	2,6x	2,4x
<b>Media delle società del campione</b>	<b>1,1x</b>	<b>1,2x</b>	<b>7,2x</b>	<b>7,0x</b>	<b>7,9x</b>	<b>8,0x</b>	<b>17,8x</b>	<b>15,2x</b>	<b>10,9x</b>	<b>12,6x</b>	<b>1,8x</b>	<b>1,8x</b>
<b>Mediana delle società del campione</b>	<b>0,9x</b>	<b>0,9x</b>	<b>6,7x</b>	<b>6,3x</b>	<b>7,3x</b>	<b>8,0x</b>	<b>19,4x</b>	<b>12,9x</b>	<b>9,8x</b>	<b>10,5x</b>	<b>2,1x</b>	<b>2,0x</b>
<b>Alkemy S.p.A.<sup>6</sup></b>	<b>0,9x</b>	<b>1,0x</b>	<b>7,9x</b>	<b>8,8x</b>	<b>9,3x</b>	<b>11,2x</b>	<b>19,7x</b>	<b>12,2x</b>	<b>15,6x</b>	<b>13,9x</b>	<b>1,4x</b>	<b>1,6x</b>

Fonte: Bloomberg, bilanci consolidati relativi agli esercizi 2022 e 2023.

Note:

<sup>(1)</sup> Le società incluse nel campione chiudono i rispettivi esercizi sociali il 31 dicembre di ciascun anno, con l'eccezione di Next15 Group plc che chiude gli esercizi sociali il 31 gennaio di ciascun anno.

<sup>(2)</sup> L'EV delle società è stato calcolato sulla base della loro capitalizzazione di mercato alla Data di Riferimento (31 maggio 2024, ovvero il Giorno di Borsa Aperta precedente alla Data di Annuncio), considerando il numero di azioni in circolazione al netto delle azioni proprie come risultanti dalle ultime informazioni pubbliche disponibili delle società. Le poste incluse nel calcolo dell'EV (patrimonio netto di pertinenza di terzi, indebitamento finanziario netto, fondi a beneficio dei dipendenti, al netto delle partecipazioni in società collegate) si riferiscono alle ultime relazioni finanziarie disponibili pubblicate prima della Data del Documento di Offerta.

<sup>(3)</sup> I moltiplicatori di tutte le società del panel riflettono l'applicazione del principio contabile IFRS 16.

<sup>(4)</sup> "n.s." indica moltiplicatori P/E e P/*Cash Flow* non significativi in quanto maggiori di 30,0x o moltiplicatori P/Patrimonio Netto di Gruppo non significativi in quanto maggiori di 6,0x; si indica la dicitura "neg." quando i dati finanziari al denominatore del moltiplicatore sono negativi.

<sup>(5)</sup> EBITDA fornito dalle rispettive società (ove disponibile EBITDA *Adjusted* per escludere le componenti di ricavo e/o di costo non ricorrenti) o desumibile dai rispettivi bilanci consolidati.

<sup>(6)</sup> L'EV dell'Emittente è stato calcolato sulla base del Corrispettivo. Le rimanenti poste incluse nel calcolo dell'EV si riferiscono al 31 marzo 2024. Le metriche finanziarie (ricavi netti, EBITDA, risultato netto di pertinenza del Gruppo Alkemy, patrimonio netto del Gruppo Alkemy, *Cash Flow* Operativo *Adjusted* e *Cash Flow*) si riferiscono agli esercizi chiusi al 31 dicembre 2022 e al 31 dicembre 2023.

Pur ribadendo la limitata significatività dell'applicazione del metodo dei multipli di mercato, in ragione della parziale comparabilità tra l'Emittente e il campione di società comparabili, si segnala che i moltiplicatori di Alkemy risultano nella maggior parte dei casi superiori o allineati alla mediana e alla media dei moltiplicatori del campione selezionato.

I moltiplicatori sopra riportati sono stati elaborati in base a dati storici e informazioni pubblicamente disponibili (nonché in base a parametri e presupposti soggettivi determinati secondo metodologie di comune applicazione) e sono riportati, per ulteriore informazione e illustrazione e a titolo puramente indicativo, senza alcuna pretesa di completezza. I dati si riferiscono a società considerate potenzialmente comparabili e, in alcuni casi solo parzialmente comparabili; pertanto, tali dati potrebbero risultare non rilevanti e non rappresentativi, ove considerati in relazione alla specifica situazione economica, patrimoniale e finanziaria di Alkemy o al contesto economico di riferimento.

Si evidenzia, inoltre, che i moltiplicatori sono stati redatti esclusivamente ai fini dell'inserimento nel Documento di Offerta e in attuazione di quanto richiesto dalla disciplina che regola il contenuto del Documento di Offerta. Essi, pertanto, potrebbero non essere i medesimi in operazioni diverse, seppur analoghe; la sussistenza di diverse condizioni di mercato, potrebbe condurre inoltre, in buona fede, ad analisi e valutazioni, in tutto o in parte, differenti da quelle rappresentate.

Si rappresenta altresì che la significatività di alcuni moltiplicatori riportati nella tabella precedente può essere influenzata dalla modifica del perimetro di consolidamento di alcune società e/o dalla presenza di elementi di natura straordinaria nei bilanci delle stesse che potrebbero influenzare tali moltiplicatori.

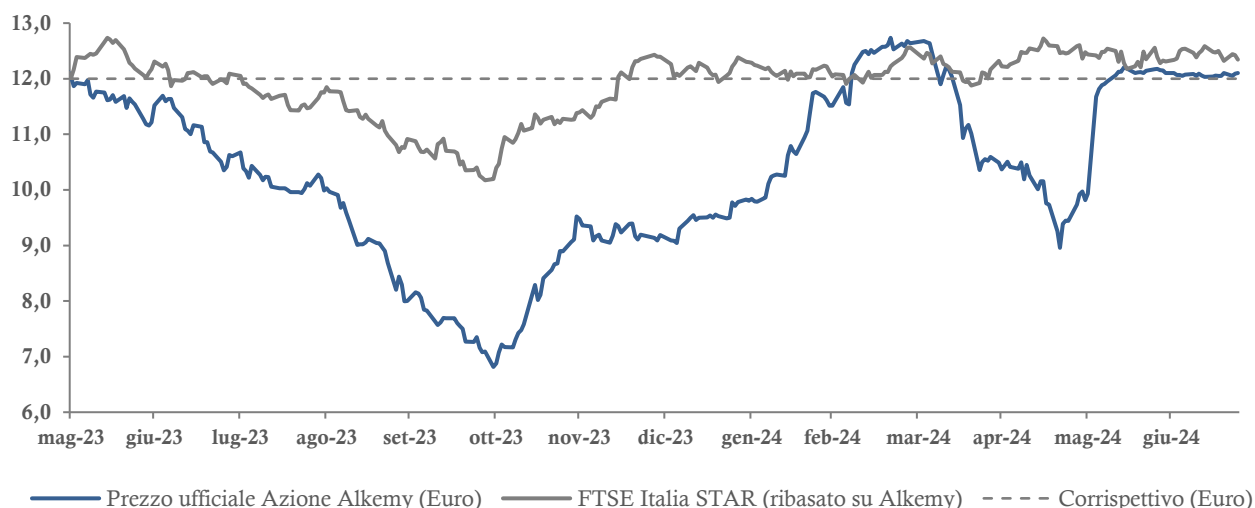
#### **E.4 MEDIA ARITMETICA PONDERATA MENSILE DEI PREZZI UFFICIALI REGISTRATI DALLE AZIONI NEI 12 MESI PRECEDENTI LA DATA DI ANNUNCIO**

La seguente tabella riporta le medie aritmetiche, ponderate per i volumi giornalieri, dei prezzi ufficiali delle Azioni registrate in ciascuno dei 12 (dodici) mesi antecedenti la Data di Annuncio.

Mese	Volumi complessivi (in migliaia di azioni)	Controvalore complessivo (in migliaia di Euro)	Controvalore medio giornaliero (in migliaia di Euro)	Prezzo medio per azione ponderato (in Euro)	Differenza tra il Corrispettivo e il prezzo medio per azione (in Euro)	Differenza tra il Corrispettivo e il prezzo medio per azione (in % rispetto al prezzo medio)
1-31 maggio 2024	187	1.836	83	9,80	2,20	22,50%
Aprile 2024	233	2.683	128	11,51	0,49	4,23%
Marzo 2024	272	3.359	168	12,36	(0,36)	(2,91%)
Febbraio 2024	308	3.355	160	10,89	1,11	10,20%
Gennaio 2024	95	902	41	9,51	2,49	26,15%
Dicembre 2023	72	664	35	9,24	2,76	29,91%
Novembre 2023	185	1.552	71	8,39	3,61	43,04%
Ottobre 2023	106	791	36	7,48	4,52	60,46%
Settembre 2023	164	1.454	69	8,87	3,13	35,25%
Agosto 2023	71	723	33	10,15	1,85	18,18%
Luglio 2023	99	1.084	52	10,99	1,01	9,21%
Giugno 2023	78	906	41	11,66	0,34	2,92%
31 Maggio 2023	3	37	37	12,02	(0,0)	(0,17%)
<b>Ultimi 12 mesi</b>	<b>1.872</b>	<b>19.345</b>	<b>76</b>	<b>10,33</b>	<b>1,67</b>	<b>16,14%</b>

Fonte: FactSet.

Sono inoltre riportati, nel grafico sottostante, gli andamenti dei prezzi ufficiali delle Azioni e dell'indice "FTSE Italia STAR" nell'intervallo di tempo tra il 31 maggio 2023 (ovverosia, 12 (dodici) mesi prima della Data di Riferimento) e il 24 luglio 2024 (ovverosia, il Giorno di Borsa Aperta antecedente la Data del Documento di Offerta). Si segnala che il prezzo ufficiale delle Azioni il 24 luglio 2024 (ovverosia, il Giorno di Borsa Aperta antecedente la Data del Documento di Offerta) è stato pari a Euro 12,10.



\*\*\* \*\*

In aggiunta a quanto precede si evidenzia che il titolo Alkemy si caratterizza, storicamente, per una liquidità limitata e, comunque, inferiore rispetto alla media delle società quotate sul segmento Euronext STAR Milan del mercato Euronext Milan.

La seguente tabella riporta un confronto tra i volumi, medi giornalieri e cumulati, delle quotazioni ufficiali delle Azioni dell'Emittente e delle società quotate sul segmento Euronext STAR Milan registrati nei 12 (dodici) mesi precedenti la Data di Riferimento.

Volumi scambiati <sup>(2)</sup>	Alkemy			Segmento Euronext STAR Milan <sup>(1)</sup>		Delta (Alkemy vs Euronext STAR Milan)
	Media giornaliera dei volumi scambiati in		Volumi cumulati scambiati in % del capitale sociale <sup>(3)</sup>	Media giornaliera dei volumi scambiati in % del capitale sociale <sup>(3)</sup>	Volumi cumulati scambiati in % del capitale sociale <sup>(3)</sup>	Volumi scambiati in % del capitale sociale <sup>(3)</sup>
	Euro / migliaia	% del capitale sociale <sup>(3)</sup>				
- 1 mese	82,73	0,15%	3,41%	0,24%	5,61%	(39,2%)
- 3 mesi	123,42	0,19%	12,21%	0,24%	15,43%	(20,9%)
- 6 mesi	103,23	0,17%	20,91%	0,21%	26,62%	(21,5%)
- 1 anno	75,57	0,13%	32,93%	0,18%	44,96%	(26,7%)

Fonte: Factset

<sup>(1)</sup> Riferito alle società quotate sul segmento Euronext STAR Milan, escludendo Alkemy dalla media.

<sup>(2)</sup> Dalla Data di Riferimento.

<sup>(3)</sup> Calcolata sulla media del totale delle azioni emesse nel periodo di riferimento.

La precedente tabella mette in evidenza come la liquidità del titolo Alkemy, calcolata come volumi scambiati in rapporto al capitale sociale Alkemy, è alquanto limitata; in particolare, durante l'intero anno precedente la Data Di Riferimento, il capitale scambiato è pari solo al 32,93% del totale del capitale sociale a fronte del 44,96% della media delle altre società quotate sul segmento Euronext STAR Milan, dimostrando un'inferiore liquidità del titolo Alkemy rispetto al segmento di riferimento.

#### E.5 INDICAZIONE DEI VALORI ATTRIBUITI ALLE AZIONI DELL'EMITTENTE IN OCCASIONE DI OPERAZIONI FINANZIARIE EFFETTUATE NELL'ULTIMO ESERCIZIO E NELL'ESERCIZIO IN CORSO

Per quanto a conoscenza dell'Offerente, durante l'esercizio chiuso al 31 dicembre 2023 e nell'esercizio in corso, l'Emittente non ha posto in essere alcuna operazione finanziaria che abbia comportato una valutazione delle Azioni.

#### E.6 INDICAZIONE DEI VALORI AI QUALI SONO STATE EFFETTUATE, NEGLI ULTIMI DODICI MESI, DA PARTE DELL'OFFERENTE, OPERAZIONI DI ACQUISTO E DI VENDITA SULLE AZIONI, CON INDICAZIONE DEL NUMERO DEGLI STRUMENTI FINANZIARI ACQUISTATI E VENDUTI

Fatto salvo quanto di seguito indicato, negli ultimi 12 (dodici) mesi, l'Offerente e (per quanto a conoscenza dell'Offerente) le Persone che Agiscono di Concerto – direttamente o a mezzo di società fiduciarie o per interposta persona – non hanno posto in essere operazioni di acquisto e/o vendita di Azioni.

Si segnala che, nel periodo compreso tra il 7 agosto 2023 e il 28 maggio 2024, le Persone che Agiscono di Concerto hanno effettuato le seguenti operazioni di acquisto sul mercato (Euronext Milan) di Azioni.

Nome e cognome	Data dell'operazione	Numero di Azioni	Prezzo medio ponderato (Euro)
Paolo Cederle	28 maggio 2024	2.000	9,9200
DV	27 maggio 2024	3.000	9,6800
Paolo Cederle	27 maggio 2024	5.000	9,7700
Guido Cuzzocrea	13 novembre 2023	1.000	7,7500
DV	28 agosto 2023	250	10,2762
DV	25 agosto 2023	250	10,1192
DV	24 agosto 2023	250	10,2000
DV	23 agosto 2023	150	10,0200
DV	22 agosto 2023	199	10,0400
DV	21 agosto 2023	1	9,9500
DV	18 agosto 2023	100	10,0600
DV	17 agosto 2023	100	10,0040
DV	16 agosto 2023	100	10,0200
DV	14 agosto 2023	100	10,0000
DV	11 agosto 2023	100	10,1200
DV	10 agosto 2023	100	10,2600
DV	9 agosto 2023	100	10,2400
DV	8 agosto 2023	100	10,2000
DV	7 agosto 2023	100	10,2600

Inoltre, si evidenzia che, in esecuzione del piano di partecipazione azionaria a favore dei dipendenti del Gruppo Alkemy denominato "MyShare" e approvato dall'assemblea ordinaria degli Azionisti del 26 aprile 2022, negli ultimi 12 (dodici) mesi sono state acquistate Azioni per conto delle seguenti Persone che Agiscono di Concerto: (i) n. 331 Azioni per conto di Silvia Bosani; e (ii) n. 172 Azioni per conto di Federica Busino.

Infine, nel periodo tra il 5 e il 18 giugno 2024, l'Emittente ha assegnato Azioni a titolo gratuito, in esecuzione del piano di incentivazione dell'Emittente denominato "Piano Long Term Incentive 2020-2023", alle seguenti Persone che Agiscono di Concerto: (i) n. 26.500 Azioni a Paolo Fontana; (ii) n. 26.500 Enrico Meacci; (iii) n. 26.500 Oscar Zoggia; (iv) n. 25.424 Azioni a DV; (v) n. 2.539 Azioni a Claudio Benasso; e (vi) n. 2.539 a Luca Bosco.

## F. MODALITÀ E TERMINI DI ADESIONE ALL'OFFERTA, DATE E MODALITÀ DI PAGAMENTO DEL CORRISPETTIVO E DI RESTITUZIONE DELLE AZIONI

### F.1 MODALITÀ E TERMINI STABILITI PER L'ADESIONE ALL'OFFERTA

#### F.1.1 *Periodo di Adesione*

Il Periodo di Adesione all'Offerta, concordato con Borsa Italiana, ai sensi dell'articolo 40, comma 2, del Regolamento Emittenti, avrà inizio alle 8:30 (ora italiana) del 19 agosto 2024 e terminerà alle 17:30 (ora italiana) del 20 settembre 2024 (estremi inclusi), salvo proroghe del Periodo di Adesione.

Il giorno 20 settembre 2024 rappresenterà, pertanto, salvo proroghe del Periodo di Adesione, la data di chiusura dell'Offerta.

L'Offerente comunicherà eventuali modifiche dell'Offerta, ai sensi delle disposizioni di legge e regolamentari vigenti. Qualora l'Offerente eserciti il diritto di apportare modifiche all'Offerta nell'ultimo giorno a sua disposizione (ovverosia, il giorno antecedente a quello previsto per la chiusura del Periodo di Adesione), la chiusura del Periodo di Adesione non potrà avvenire in un termine inferiore a 3 (tre) Giorni di Borsa Aperta dalla data di pubblicazione delle modifiche apportate in conformità alle disposizioni di legge e regolamenti applicabili.

Entro il Giorno di Borsa Aperta successivo alla Data di Pagamento, il Periodo di Adesione sarà riaperto per 5 (cinque) Giorni di Borsa Aperta a decorrere dal Giorno di Borsa Aperta successivo alla Data di Pagamento e, pertanto, per le sedute del 30 settembre 2024 e del 1, 2, 3 e 4 ottobre 2024, salvo proroghe del Periodo di Adesione, al verificarsi delle circostanze di cui all'articolo 40-bis, comma 1, lett. a), del Regolamento Emittenti ovverosia in caso di rinuncia alla Condizione sulla Soglia (la "**Riapertura dei Termini**").

Tuttavia, ai sensi dell'articolo 40-bis, comma 3, del Regolamento Emittenti, l'eventuale Riapertura dei Termini non avrà luogo nel caso in cui:

- (i) almeno 5 (cinque) Giorni di Borsa Aperta prima della chiusura del Periodo di Adesione, l'Offerente renda nota al mercato la rinuncia alla Condizione sulla Soglia;
- (ii) al termine del Periodo di Adesione, l'Offerente (congiuntamente alle Persone che Agiscono di Concerto) venga a detenere una partecipazione tale da determinare il sorgere dell'Obbligo di Acquisto ai sensi dell'articolo 108, comma 2, del TUF (ovverosia superiore al 90% del capitale sociale dell'Emittente), avendo l'Offerente dichiarato la propria intenzione di non ripristinare il flottante, ovvero del Diritto di Acquisto ai sensi dell'articolo 111 del TUF e dell'Obbligo di Acquisto ai sensi dell'articolo 108, comma 1, del TUF (ovverosia almeno pari al 95% del capitale sociale dell'Emittente); o
- (iii) le Azioni siano soggette a una o più offerte concorrenti.

In caso di eventuale Riapertura dei Termini, il Corrispettivo rimarrà invariato e, pertanto, l'Offerente riconoscerà a ciascun Aderente, durante la eventuale Riapertura dei Termini, un Corrispettivo in denaro pari a Euro 12,00 (dodici/00) (*cum dividend*) per ogni Azione Oggetto dell'Offerta, che sarà corrisposto il 5° (quinto) Giorno di Borsa Aperta successivo alla chiusura del periodo di Riapertura dei Termini, ovverosia il giorno 11 ottobre 2024, salvo proroghe del Periodo di Adesione.

#### F.1.2 *Modalità e termini di adesione*

Le adesioni, nel corso del Periodo di Adesione o dell'eventuale Riapertura dei Termini, da parte dei titolari delle Azioni Oggetto dell'Offerta (o del rappresentante che ne abbia i poteri) sono irrevocabili, con la conseguenza che, a seguito dell'adesione all'Offerta, non sarà possibile revocare l'adesione, né cedere o effettuare altri atti di disposizione delle Azioni Oggetto dell'Offerta per tutto il periodo in cui esse resteranno vincolate al servizio

dell'Offerta (salvo i casi di revoca consentiti dalla normativa vigente, per aderire a offerte concorrenti, ai sensi dell'articolo 44 del Regolamento Emittenti).

L'adesione all'Offerta dovrà avvenire esclusivamente tramite la sottoscrizione e la consegna a un Intermediario Incaricato di apposita scheda di adesione (la "**Scheda di Adesione**"), debitamente compilata in ogni sua parte, con contestuale deposito delle Azioni, presso detto Intermediario Incaricato.

Gli Azionisti dell'Emittente che intendano aderire all'Offerta potranno anche consegnare la Scheda di Adesione e depositare le Azioni Oggetto dell'Offerta ivi indicate presso gli Intermediari Depositari, a condizione che la consegna e il deposito siano effettuati in tempo utile per consentire agli Intermediari Depositari di provvedere al deposito delle Azioni presso l'Intermediario Incaricato del Coordinamento della Raccolta delle Adesioni, entro e non oltre l'ultimo giorno del Periodo di Adesione, ovvero, ove applicabile, entro e non oltre l'ultimo giorno dell'eventuale Riapertura dei Termini.

Le Azioni sono assoggettate al regime di dematerializzazione dei titoli previsto dagli articoli 83-*bis* e seguenti del TUF, nonché dal Provvedimento unico sul *post-trading* della CONSOB e della Banca d'Italia del 13 agosto 2018.

Coloro che intendono portare le proprie Azioni in adesione all'Offerta devono essere titolari delle Azioni in forma dematerializzata, regolarmente iscritte in un conto titoli presso uno degli Intermediari Depositari e devono rivolgersi ai rispettivi intermediari per il conferimento di adeguate istruzioni.

La sottoscrizione della Scheda di Adesione, pertanto, in considerazione del predetto regime di dematerializzazione dei titoli, varrà anche quale istruzione irrevocabile conferita dal singolo titolare di Azioni all'Intermediario Incaricato del Coordinamento della Raccolta delle Adesioni o al relativo Intermediario Depositario, presso il quale siano depositate le Azioni in conto titoli, a trasferire le predette Azioni in depositi vincolati presso detti intermediari, a favore dell'Offerente.

Gli Intermediari Depositari, in qualità di mandatari, dovranno controfirmare le Schede di Adesione. Resta a esclusivo carico degli Azionisti il rischio che gli Intermediari Depositari non consegnino le Schede di Adesione e, se del caso, non depositino le Azioni presso l'Intermediario Incaricato del Coordinamento della Raccolta delle Adesioni entro l'ultimo giorno valido del Periodo di Adesione ovvero, ove applicabile, entro e non oltre l'ultimo giorno dell'eventuale Riapertura dei Termini.

All'atto dell'adesione all'Offerta e del deposito delle Azioni mediante la sottoscrizione della Scheda di Adesione, sarà conferito mandato agli Intermediari Incaricati e all'eventuale Intermediario Depositario per eseguire tutte le formalità necessarie e propedeutiche al trasferimento delle Azioni all'Offerente, a carico del quale sarà il relativo costo.

Le Azioni portate in adesione all'Offerta dovranno essere liberamente trasferibili all'Offerente e libere da vincoli e gravami di ogni genere e natura, siano essi reali, obbligatori o personali.

Per tutto il periodo in cui le Azioni risulteranno vincolate all'Offerta e, quindi, sino alla Data di Pagamento, ovvero, in caso di eventuale Riapertura dei Termini, alla Data di Pagamento a Esito della Riapertura dei Termini, gli Aderenti all'Offerta potranno esercitare i diritti patrimoniali (ad esempio, il diritto di opzione) e sociali (quale il diritto di voto) relativi alle Azioni, che resteranno nella titolarità degli stessi Aderenti.

Le adesioni all'Offerta nel corso del Periodo di Adesione o della Riapertura dei Termini da parte di soggetti minori o di persone affidate a tutori o curatori, ai sensi delle applicabili disposizioni di legge, sottoscritte da chi esercita la potestà, la tutela o la curatela, se non corredate dall'autorizzazione del giudice tutelare, saranno accolte con riserva e non conteggiate ai fini della determinazione della percentuale di adesione all'Offerta e il loro pagamento avverrà in ogni caso solo ad autorizzazione ottenuta.

Potranno essere portate in adesione all'Offerta solo Azioni che risultino, al momento dell'adesione, regolarmente iscritte e disponibili su un conto titoli dell'Aderente all'Offerta e da questi acceso presso un intermediario aderente al sistema di gestione accentrata presso Euronext Securities Milan. In particolare, le Azioni rivenienti da eventuali



operazioni di acquisto effettuate sul mercato potranno essere portate in adesione all'Offerta solo a seguito dell'intervenuto regolamento delle operazioni medesime nell'ambito del sistema di liquidazione. Inoltre, i beneficiari del Piano LTI 2024-2026 e gli aderenti al Piano di Partecipazione Azionaria potranno aderire all'Offerta con riferimento alle Azioni agli stessi eventualmente assegnate ai sensi del regolamento, rispettivamente, del Piano LTI 2024-2026 o del Piano di Partecipazione Azionaria, secondo quanto sarà deliberato dai competenti organi sociali dell'Emittente, a condizione che tali Azioni siano loro accreditate entro l'ultimo giorno del Periodo di Adesione, come eventualmente prorogato, ovvero dell'eventuale Riapertura dei Termini e comunque in tempo utile per aderire all'Offerta.

L'efficacia dell'Offerta è soggetta alle Condizioni di Efficacia indicate nella Sezione A, Paragrafo A.1, del Documento di Offerta, alla quale si rinvia per maggiori informazioni.

## **F.2 TITOLARITÀ ED ESERCIZIO DEI DIRITTI AMMINISTRATIVI E PATRIMONIALI INERENTI LE AZIONI PORTATE IN ADESIONE IN PENDENZA DELL'OFFERTA**

Le Azioni Oggetto dell'Offerta portate in adesione all'Offerta saranno trasferite all'Offerente alla Data di Pagamento (ovvero, in caso di Riapertura dei Termini, alla Data di Pagamento a Esito della Riapertura dei Termini).

Fino alla Data di Pagamento (ovvero, in caso di eventuale Riapertura dei Termini, fino alla Data di Pagamento a Esito della Riapertura dei Termini), gli Azionisti conserveranno e potranno esercitare i diritti patrimoniali e amministrativi derivanti dalla titolarità delle Azioni; tuttavia, gli Azionisti che abbiano aderito all'Offerta non potranno trasferire, in tutto o in parte, le loro Azioni e, comunque, effettuare atti di disposizione (ivi inclusi pegni o altri gravami o vincoli) aventi a oggetto le Azioni stesse, all'infuori dell'adesione ad eventuali offerte concorrenti o rilanci ai sensi dell'articolo 44 del Regolamento Emittenti. Nel corso del medesimo periodo, non saranno dovuti da parte dell'Offerente (o dalle Persone che Agiscono di Concerto) interessi sul Corrispettivo dell'Offerta.

## **F.3 COMUNICAZIONI RELATIVE ALL'ANDAMENTO E AI RISULTATI DELL'OFFERTA**

Durante il Periodo di Adesione (come eventualmente prorogato ai sensi della normativa applicabile) e durante l'eventuale Riapertura dei Termini, l'Intermediario Incaricato del Coordinamento della Raccolta delle Adesioni comunicherà, su base giornaliera, a Borsa Italiana, ai sensi dell'articolo 41, comma 2, lettera c), del Regolamento Emittenti, i dati relativi alle adesioni pervenute nella giornata e alle Azioni Oggetto dell'Offerta complessivamente portate in adesione all'Offerta, nonché la percentuale che tali quantitativi rappresentano rispetto alle Azioni Oggetto dell'Offerta.

Borsa Italiana provvederà, entro il giorno successivo a tale comunicazione, alla pubblicazione dei dati stessi mediante apposito avviso.

Inoltre, qualora l'Offerente o le Persone che Agiscono di Concerto acquistino in conformità alla normativa applicabile, direttamente e/o indirettamente, ulteriori Azioni al di fuori dell'Offerta, l'Offerente ne darà comunicazione, entro la giornata, a CONSOB e al mercato, ai sensi dell'articolo 41, comma 2, lettera c), del Regolamento Emittenti.

I risultati provvisori dell'Offerta saranno resi noti dall'Offerente entro la sera dell'ultimo giorno del Periodo di Adesione e, comunque, entro le ore 7:29 del 1° (primo) Giorno di Borsa Aperta successivo alla chiusura del Periodo di Adesione, mediante pubblicazione del Comunicato sui Risultati Provvisori dell'Offerta.

In occasione della pubblicazione del Comunicato sui Risultati Provvisori dell'Offerta, l'Offerente renderà noto: (i) l'avveramento / mancato avveramento de, ovvero l'eventuale rinuncia a, la Condizione sulla Soglia; (ii) l'eventuale sussistenza dei presupposti per la Riapertura dei Termini; (iii) l'eventuale sussistenza dei presupposti per l'Obbligo di Acquisto, ai sensi dell'articolo 108, comma 2, del TUF ovvero della sussistenza dei presupposti per l'Obbligo di Acquisto, ai sensi dell'articolo 108, comma 1, del TUF e per il Diritto di Acquisto, nonché (iv) le modalità e la tempistica dell'eventuale *Delisting*.

I risultati definitivi dell'Offerta saranno invece resi noti dall'Offerente, ai sensi dell'articolo 41, comma 6, del Regolamento Emittenti, entro le ore 7:29 del Giorno di Borsa Aperta antecedente la Data di Pagamento mediante pubblicazione del Comunicato sui Risultati Definitivi dell'Offerta.

In occasione della pubblicazione del Comunicato sui Risultati Definitivi dell'Offerta, l'Offerente (i) renderà noti l'avveramento/mancato avveramento de, ovvero l'eventuale rinuncia a, le Condizioni di Efficacia diverse dalla Condizione sulla Soglia; (ii) fornirà conferma de (a) l'avveramento/mancato avveramento de, ovvero l'eventuale rinuncia a, la Condizione sulla Soglia; e (b) l'eventuale sussistenza dei presupposti per la Riapertura dei Termini; e (c) l'eventuale sussistenza dei presupposti per l'Obbligo di Acquisto, ai sensi dell'articolo 108, comma 2, del TUF ovvero della sussistenza dei presupposti per l'Obbligo di Acquisto, ai sensi dell'articolo 108, comma 1, del TUF e per il Diritto di Acquisto, nonché (iii) comunicherà le modalità e la tempistica dell'eventuale *Delisting*.

Nel caso in cui trovasse applicazione l'eventuale Riapertura dei Termini:

- (i) i risultati provvisori dell'Offerta a esito della Riapertura dei Termini saranno comunicati al mercato entro la sera dell'ultimo giorno del periodo di Riapertura dei Termini (ovverosia il 4 ottobre 2024, salvo proroghe del Periodo di Adesione) o comunque entro le ore 7:29 del 1° (primo) Giorno di Borsa Aperta successivo alla chiusura della Riapertura dei Termini (ovverosia il 7 ottobre 2024, salvo proroghe del Periodo di Adesione), mediante pubblicazione del Comunicato sui Risultati Provvisori dell'Offerta a Esito della Riapertura dei Termini. In occasione della pubblicazione del Comunicato sui Risultati Provvisori dell'Offerta a Esito della Riapertura dei Termini, l'Offerente renderà altresì noto (i) l'eventuale sussistenza dei presupposti per l'Obbligo di Acquisto, ai sensi dell'articolo 108, comma 2, del TUF ovvero la sussistenza dei presupposti per l'Obbligo di Acquisto, ai sensi dell'articolo 108, comma 1, del TUF e per il Diritto di Acquisto; nonché (ii) le modalità e la tempistica dell'eventuale *Delisting*;
- (ii) i risultati definitivi complessivi dell'Offerta saranno resi noti dall'Offerente, ai sensi dell'articolo 41, comma 6, del Regolamento Emittenti, entro le ore 7:29 del Giorno di Borsa Aperta antecedente la Data di Pagamento a Esito della Riapertura dei Termini (ovverosia il 10 ottobre 2024, salvo proroghe del Periodo di Adesione), mediante pubblicazione del Comunicato sui Risultati Definitivi dell'Offerta a Esito della Riapertura dei Termini. In occasione della pubblicazione del Comunicato sui Risultati Definitivi dell'Offerta a Esito della Riapertura dei Termini, l'Offerente (i) confermerà o meno i risultati provvisori dell'Offerta e l'eventuale sussistenza dei presupposti per l'Obbligo di Acquisto, ai sensi dell'articolo 108, comma 2, del TUF ovvero la sussistenza dei presupposti per l'Obbligo di Acquisto, ai sensi dell'articolo 108, comma 1, del TUF e per il Diritto di Acquisto; nonché (ii) fornirà informazioni in merito alle modalità e alla tempistica dell'eventuale *Delisting*.

#### **F.4 MERCATO SUL QUALE È PROMOSSA L'OFFERTA**

L'Offerta è rivolta, indistintamente e a parità di condizioni, a tutti i titolari delle Azioni ed è promossa in Italia come meglio precisato nei seguenti Paragrafi F.4.1 e F.4.2.

##### ***F.4.1 Italia***

L'Offerta è promossa in Italia, ai sensi degli articoli 102 e 106, comma 4, del TUF.

##### ***F.4.2 Altri Paesi***

L'Offerta non è stata e non sarà promossa, né diffusa, negli Stati Uniti (ovvero rivolta a "U.S. Persons", come definite ai sensi del *U.S. Securities Act del 1933* e successive modificazioni), in Canada, Giappone e Australia nonché in qualsiasi altro Paese diverso dall'Italia in cui tale Offerta non sia consentita in assenza di autorizzazione da parte delle competenti autorità o altri adempimenti da parte dell'Offerente (collettivamente, gli "Altri Paesi"), né utilizzando strumenti di comunicazione o commercio nazionale o internazionale degli Altri Paesi (ivi inclusi, a titolo esemplificativo, la rete postale, il fax, il telex, la posta elettronica, il telefono e *internet*), né attraverso qualsivoglia struttura di alcuno degli intermediari finanziari degli Altri Paesi, né in alcun altro modo.

Copia del Documento di Offerta, o di parti dello stesso, così come copia di qualsiasi successivo documento che l'Offerente emetterà in relazione all'Offerta, non sono e non dovranno essere inviate, né in qualsiasi modo trasmesse, o comunque distribuite, direttamente o indirettamente, negli Altri Paesi. Chiunque riceva i suddetti documenti non dovrà distribuirli, inviarli o spedirli (né a mezzo posta né attraverso alcun altro mezzo o strumento di comunicazione o commercio) negli Altri Paesi. Non saranno accettate eventuali adesioni all'Offerta conseguenti ad attività di sollecitazione poste in essere in violazione delle limitazioni di cui sopra.

Il Documento di Offerta non costituisce, e non potrà essere interpretato, quale offerta di strumenti finanziari rivolta a "U.S. Persons" (come definite ai sensi del U.S. Securities Act del 1933 e successive modificazioni) o a soggetti residenti negli Altri Paesi. Nessuno strumento potrà essere offerto o compravenduto negli Altri Paesi in assenza di specifica autorizzazione, in conformità alle applicabili disposizioni del diritto locale di detti Paesi ovvero di deroga rispetto alle medesime disposizioni.

L'adesione all'Offerta da parte di soggetti residenti in Paesi diversi dall'Italia potrebbe essere soggetta a specifici obblighi o restrizioni, previsti da disposizioni di legge o regolamentari. È esclusiva responsabilità dei destinatari dell'Offerta conformarsi a tali norme e, pertanto, prima di aderire all'Offerta, verificarne l'esistenza e l'applicabilità, rivolgendosi ai propri consulenti e conformandosi alle disposizioni stesse prima dell'adesione all'Offerta.

#### **F.5 DATA DI PAGAMENTO DEL CORRISPETTIVO**

Il pagamento del Corrispettivo ai titolari delle Azioni Oggetto dell'Offerta portate in adesione all'Offerta, a fronte del contestuale trasferimento all'Offerente della proprietà di tali Azioni, salvo proroghe del Periodo di Adesione, sarà effettuato il 5° (quinto) Giorno di Borsa Aperta successivo al termine del Periodo di Adesione e, pertanto, il 27 settembre 2024 ovvero, in caso di proroga, il 5° (quinto) Giorno di Borsa Aperta successivo al termine del Periodo di Adesione come prorogato (la "**Data di Pagamento**"). L'eventuale nuova Data di Pagamento così determinata sarà resa nota dall'Offerente tramite un comunicato pubblicato ai sensi dell'articolo 36 del Regolamento Emittenti.

In caso di eventuale Riapertura dei Termini, il pagamento del Corrispettivo, relativamente alle Azioni che hanno formato oggetto di adesione durante l'eventuale Riapertura dei Termini, salvo proroghe del Periodo di Adesione, avverrà il 5° (quinto) Giorno di Borsa Aperta successivo alla chiusura dell'eventuale Riapertura dei Termini, ovvero il 11 ottobre 2024, salvo proroga del Periodo di Adesione (la "**Data di Pagamento a Esito della Riapertura dei Termini**").

Alla Data di Pagamento (ed eventualmente alla Data di Pagamento a Esito della Riapertura dei Termini), l'Intermediario Incaricato del Coordinamento della Raccolta delle Adesioni trasferirà le Azioni complessivamente apportate all'Offerta (anche nel corso della eventuale Riapertura dei Termini) su di un conto deposito titoli intestato all'Offerente.

Non è previsto il pagamento di interessi sul Corrispettivo tra la data di adesione all'Offerta e la Data di Pagamento (ovvero, se applicabile, la Data di Pagamento a Esito della Riapertura dei Termini).

#### **F.6 MODALITÀ DI PAGAMENTO DEL CORRISPETTIVO**

Il pagamento del Corrispettivo sarà effettuato in denaro. Il Corrispettivo sarà versato dall'Offerente sul conto indicato dall'Intermediario Incaricato del Coordinamento della Raccolta delle Adesioni e da questi trasferito agli Intermediari Incaricati, che trasferiranno i fondi agli Intermediari Depositari, per l'accredito sui conti dei rispettivi clienti, in conformità alle istruzioni fornite dagli Aderenti all'Offerta.

L'obbligazione dell'Offerente di corrispondere il Corrispettivo ai sensi dell'Offerta si intenderà adempiuta nel momento in cui le relative somme siano state trasferite agli Intermediari Incaricati. Resta ad esclusivo carico dei soggetti aderenti all'Offerta il rischio che gli Intermediari Incaricati, o gli Intermediari Depositari, non provvedano a trasferire tali somme agli aventi diritto ovvero ne ritardino il trasferimento.

**F.7 INDICAZIONE DELLA LEGGE REGOLATRICE DEI CONTRATTI STIPULATI TRA L'OFFERENTE E I POSSESSORI DEGLI STRUMENTI FINANZIARI DELL'EMITTENTE NONCHÉ DELLA GIURISDIZIONE COMPETENTE**

In relazione all'adesione all'Offerta, la legge regolatrice è la legge italiana e la giurisdizione competente è quella ordinaria italiana.

**F.8 MODALITÀ E TERMINI DI RESTITUZIONE DELLE AZIONI IN CASO DI INEFFICACIA DELL'OFFERTA E/O DI RIPARTO**

Nel caso in cui una qualsiasi delle Condizioni di Efficacia non si fosse avverata e l'Offerente non abbia esercitato il suo diritto di rinuncia, l'Offerta non si perfezionerà. In tale scenario, le Azioni Oggetto dell'Offerta eventualmente portate in adesione all'Offerta saranno rimesse a disposizione dei rispettivi titolari entro il Giorno di Borsa Aperta successivo alla data in cui sarà stato comunicato per la prima volta dall'Offerente il mancato perfezionamento dell'Offerta. Le Azioni Oggetto dell'Offerta ritorneranno nella disponibilità dei rispettivi titolari, senza addebito di oneri o spese a loro carico.

Inoltre, in caso di mancato perfezionamento dell'Offerta, gli Aderenti non subiranno alcun pregiudizio avuto riguardo alla Maggiorazione del Voto maturata o in corso di maturazione. In particolare:

- (i) agli Aderenti che abbiano portato in adesione Azioni Oggetto dell'Offerta che godono della Maggiorazione del Voto saranno restituite Azioni Oggetto dell'Offerta aventi le medesime caratteristiche e contraddistinte dal medesimo codice ISIN e, pertanto, tali Aderenti conserveranno la Maggiorazione del Voto; e
- (ii) gli Aderenti che abbiano portato in adesione Azioni Oggetto dell'Offerta iscritte nell'“*Elenco Speciale*” di cui all'articolo 14 dello Statuto, ma che non abbiano ancora conseguito la Maggiorazione del Voto, continueranno a maturare il diritto alla Maggiorazione del Voto senza soluzione di continuità.

## **G. MODALITÀ DI FINANZIAMENTO, GARANZIE DI ESATTO ADEMPIMENTO E PROGRAMMI FUTURI DELL'OFFERENTE**

### **G.1 MODALITÀ DI FINANZIAMENTO E GARANZIE DI ESATTO ADEMPIMENTO RELATIVE ALL'OPERAZIONE**

#### ***G.1.1 Modalità di finanziamento dell'Offerta***

A integrale copertura del fabbisogno finanziario derivante dagli obblighi di pagamento del Corrispettivo connessi all'Offerta, calcolato in ipotesi di adesione totalitaria all'Offerta da parte di tutti i titolari delle Azioni Oggetto dell'Offerta e, quindi, pari all'Esborso Massimo, l'Offerente impiegherà mezzi propri, facendo ricorso a (i) gli apporti a titolo di *equity* (per il tramite di versamenti in conto capitale in favore, e/o aumenti di capitale, dell'Offerente – ivi inclusa la sottoscrizione della seconda *tranche* dell'Aumento di Capitale FSI) che saranno effettuati da FSI, per l'importo massimo di Euro 34.780.859, ai sensi della "*equity commitment letter*" sottoscritta tra l'Offerente e FSI il 3 giugno 2024; e (ii) per l'importo residuo pari a Euro 33.444.661, la cassa disponibile dell'Offerente (inclusi i proventi della prima *tranche* dell'Aumento di Capitale FSI, integralmente sottoscritta e liberata in data 15 maggio 2024 da FSI, in nome e per conto del fondo di investimento alternativo "*FSI II*").

#### ***G.1.2 Garanzia di Esatto Adempimento***

A garanzia dell'adempimento dell'obbligazione di pagamento dell'Esborso Massimo, in data 24 luglio 2024, il Garante dell'Esatto Adempimento ha rilasciato in favore dell'Offerente la garanzia di esatto adempimento ai sensi dell'articolo 37-bis del Regolamento Emittenti, con la quale il Garante dell'Esatto Adempimento si è impegnato – irrevocabilmente, incondizionatamente, a garanzia dell'esatto adempimento degli obblighi di pagamento del Corrispettivo connessi all'Offerta – a mettere a disposizione dell'Intermediario Incaricato del Coordinamento della Raccolta delle Adesioni (a semplice richiesta scritta di quest'ultimo) tutte le somme dovute dall'Offerente quale Corrispettivo per le Azioni Oggetto dell'Offerta portate in adesione all'Offerta (anche nel corso dell'eventuale Riapertura dei Termini) fino a un importo massimo pari all'Esborso Massimo.

Si evidenzia che la Garanzia di Esatto Adempimento è relativa anche all'eventuale adempimento dell'Obbligo di Acquisto ai sensi dell'articolo 108, comma 2, del TUF nonché dell'Obbligo di Acquisto ai sensi dell'articolo 108, comma 1, del TUF e del Diritto di Acquisto di cui alla Procedura Congiunta.

### **G.2 MOTIVAZIONI DELL'OPERAZIONE E PROGRAMMI FUTURI ELABORATI DALL'OFFERENTE**

#### ***G.2.1 Motivazioni dell'Offerta e programmi futuri dell'Offerente relativi all'Emittente***

L'Offerta è finalizzata ad acquisire la totalità delle Azioni Oggetto dell'Offerta e, conseguentemente, a ottenere il *Delisting*. Pertanto – al verificarsi dei presupposti di cui all'articolo 108, comma 2, del TUF – l'Offerente non intende ripristinare un flottante sufficiente ad assicurare il regolare andamento delle negoziazioni delle Azioni.

L'Offerente intende promuovere il consolidamento del settore della *digital transformation* tramite la creazione di un gruppo italiano con azionisti italiani, di dimensioni rilevanti e con un modello industrialmente e finanziariamente sostenibile, attraverso un percorso di crescita, anche per linee esterne. A tal proposito, Alkemy rappresenta una realtà industriale che può contribuire a tale progetto di aggregazione, essendo tra i principali operatori nel settore della *digital transformation* in Italia e con presenza all'estero.

L'ingresso di Alkemy nel nuovo gruppo – che continuerà a beneficiare della presenza nel capitale della propria capogruppo di un azionista quale FSI – consentirebbe all'Emittente di consolidare il proprio posizionamento competitivo e continuare il proprio percorso di crescita per linee esterne. Al riguardo si fa presente che, il 15 maggio 2024, FSI (in nome e per conto del fondo di investimento alternativo "*FSI II*") ha effettuato un investimento in Retex per complessivi circa Euro 94 milioni – di cui circa Euro 59 milioni mediante la sottoscrizione della prima *tranche* dell'Aumento di Capitale FSI, liberato e versato in pari data, e ulteriori circa Euro 35 milioni mediante l'assunzione di un impegno a sottoscrivere, al verificarsi di determinate condizioni, la

seconda *tranche* dell'Aumento di Capitale FSI per finanziare possibili acquisizioni (ivi inclusa l'Offerta) – in coerenza con la formula di investimento di tipo c.d. “*growth capital*” perseguita da FSI. Mediante tale investimento, FSI ha dotato Retex di risorse significative, funzionali a un percorso che ne accelera lo sviluppo nel suo mercato di riferimento.

Infine, a giudizio dell'Offerente, la creazione del nuovo gruppo consentirebbe alle società partecipanti (inclusa Alkemy) di beneficiare di accresciute capacità di attrazione, incentivazione e *retention* dei migliori talenti.

Al riguardo si rappresenta che l'Offerente, in caso di perfezionamento dell'Offerta, intende addivenire alla Fusione dell'Emittente in: (i) l'Offerente o (ii) altra società non quotata appartenente al Gruppo Retex. Tale Fusione, indifferentemente dal fatto che la stessa sia attuata al fine di conseguire il *Delisting* o successivamente allo stesso, rappresenta la modalità tecnico-operativa attraverso la quale l'Offerente, in attuazione dei programmi futuri sopra illustrati, intende creare la “*combined entity*” cui farà capo il nuovo gruppo. Secondo quanto concordato dall'Offerente con DV nell'Accordo DV: (a) il nuovo gruppo includerà nella propria denominazione il termine “*Alkemy*”; e (b) DV, a esito e subordinatamente al perfezionamento dell'Offerta, ricoprirà la posizione di “*group CEO*” del nuovo gruppo, operando in coordinamento con l'attuale presidente e amministratore delegato di Retex. Per informazioni in merito alle previsioni parasociali incluse nell'Accordo DV, si rinvia alla Sezione A, Paragrafo A.17, del Documento di Offerta nonché alle informazioni essenziali pubblicate, ai sensi e per gli effetti dell'articolo 122 del TUF e degli articoli 129 e 130 del Regolamento Emittenti, sul sito *internet* di Alkemy, all'indirizzo [www.alkemy.com](http://www.alkemy.com), sezione “*Corporate governance – Assetti societari – Patti parasociali*”, e accluse al Documento di Offerta *sub* Appendice M.1.1.

Alla Data del Documento di Offerta, l'Offerente non ha predisposto un piano industriale relativo all'Emittente o al nuovo gruppo né, conseguentemente, sono state effettuate stime e/o proiezioni delle eventuali sinergie.

L'Offerente ritiene, infatti, che il *Delisting* sia un presupposto per favorire la crescita e il rafforzamento dell'Emittente in una prospettiva di medio-lungo termine, in quanto ciò le consentirebbe di agire con maggiore flessibilità gestionale e organizzativa, tempi di decisione e di esecuzione più rapidi e beneficiando altresì di una riduzione dei costi di gestione.

Tanto premesso, il *Delisting* potrà essere conseguito: (i) al ricorrere dei relativi presupposti, mediante l'esecuzione delle procedure previste dall'articolo 108, comma 2, del TUF e/o dagli articoli 108, comma 1, e 111 del TUF; o; o (ii) mediante la Fusione, per informazioni in merito alla quale si rinvia al Paragrafo A.6.1 e alla Sezione G, Paragrafo G.2.3.1, del Documento di Offerta.

Attraverso l'Offerta, Retex intende inoltre riconoscere agli Azionisti dell'Emittente titolari delle Azioni Oggetto dell'Offerta l'opportunità di liquidare il proprio investimento in Alkemy, prima del *Delisting* e a condizioni più favorevoli rispetto a quelle che il mercato offriva alla Data di Annuncio: il Corrispettivo incorpora infatti un premio pari a: (i) il 20,87% rispetto al prezzo ufficiale delle Azioni rilevato alla Data di Riferimento; e (ii) il 23,97% rispetto al prezzo di chiusura delle Azioni rilevato alla Data di Riferimento (per maggiori informazioni in merito al premio sugli altri periodi di riferimento, si rinvia alla Sezione E, Paragrafo E.1.2, del Documento di Offerta). Al riguardo, si evidenzia anche che il titolo Alkemy si caratterizza storicamente per una limitata liquidità e, comunque, inferiore rispetto alla media delle società quotate sul segmento Euronext STAR Milan del mercato Euronext Milan (per informazioni in merito alla liquidità del titolo Alkemy, si rinvia alla Sezione E, Paragrafo E.4, del Documento di Offerta).

Da ultimo si precisa che, alla Data del Documento di Offerta, l'Offerente non ha adottato alcuna decisione formale che potrebbe avere un impatto sulla collocazione nazionale né delle sedi operative, né dei lavoratori dell'Emittente.

## G.2.2 Investimenti futuri e fonti di finanziamento

Alla Data del Documento di Offerta, l'organo amministrativo dell'Offerente non ha preso alcuna decisione in merito a investimenti di particolare importanza e/o ulteriori, rispetto a quelli generalmente richiesti per la gestione operativa delle attività nel settore industriale in cui l'Emittente stesso opera.

## G.2.3 Fusione

### G.2.3.1 Fusione in assenza di Delisting

Nel caso in cui i presupposti per il *Delisting* non si verificano a esito dell'Offerta (inclusa l'eventuale proroga del Periodo di Adesione o l'eventuale Riapertura dei Termini), l'Offerente, tenuto conto, tra l'altro, della partecipazione finale raggiunta nell'Emittente a esito dell'Offerta, si riserva di rinunciare alla Condizione sulla Soglia e, in tal caso, proporrà ai competenti organi sociali dell'Emittente, nei 18 (diciotto) mesi successivi alla Data di Pagamento, la realizzazione della Fusione per incorporazione dell'Emittente in (i) l'Offerente o (ii) altra società non quotata appartenente al Gruppo Retex, che avrà quale sua conseguenza il *Delisting*.

Al riguardo si ricorda, in tale scenario, Retex e DV hanno assunto l'impegno, ai sensi dell'Accordo DV, a cooperare in buona fede, esercitare i propri diritti sociali (ivi incluso l'esercizio del diritto di voto) e fare tutto quanto in loro potere per approvare e dare esecuzione, quanto prima possibile successivamente al perfezionamento dell'Offerta, alla Fusione.

Con riferimento alla Fusione, si rappresenta sin d'ora che:

- (i) gli Azionisti dell'Emittente che non abbiano concorso alla deliberazione di approvazione della Fusione sarebbero legittimati a esercitare il diritto di recesso ai sensi dell'articolo 2437-*quinquies* del Codice Civile, in quanto – per effetto del concambio della Fusione – riceverebbero partecipazioni della società incorporante non quotate su alcun mercato regolamentato nonché al ricorrere di una delle fattispecie previste dall'articolo 2437 del Codice Civile (fatta eccezione per i casi di cui all'articolo 2437, comma 2, del Codice Civile, come previsto dall'articolo 10 dello Statuto) per effetto dell'adozione, da parte della società risultante dalla Fusione (ovverosia, l'Offerente o altra società non quotata del Gruppo Retex), di uno statuto sociale sostanzialmente differente rispetto allo Statuto attualmente vigente;
- (ii) il valore di liquidazione delle Azioni oggetto di recesso sarebbe determinato ai sensi dell'articolo 2437-*ter*, comma 3, del Codice Civile, facendo riferimento alla media aritmetica dei prezzi di chiusura delle Azioni nei 6 mesi che precedono la pubblicazione dell'avviso di convocazione dell'assemblea chiamata a deliberare in merito all'approvazione della Fusione. A meri fini illustrativi, si segnala che tale valore, calcolato in applicazione del criterio di cui all'articolo 2437-*ter*, comma 3, del Codice Civile e riferito al Giorno di Borsa Aperta antecedente alla Data del Documento di Offerta (incluso), è pari a Euro 11,317;
- (iii) il valore di liquidazione delle Azioni, come sopra determinato, potrebbe differire, anche in misura significativa, dal Corrispettivo; e
- (iv) gli Azionisti dell'Emittente che decidessero di non esercitare il diritto di recesso sarebbero titolari di strumenti finanziari non negoziati in alcun mercato regolamentato, con conseguente difficoltà di liquidare in futuro il proprio investimento.

Si precisa altresì che, ai sensi del Regolamento Parti Correlate e della Procedura OPC, la Fusione si qualificherebbe come un'operazione con parte correlata e sarebbe pertanto soggetta alla disciplina di cui al Regolamento Parti Correlate e alla Procedura OPC.

Per effetto della Fusione, le Azioni dell'Emittente che non siano state apportate all'Offerta e per le quali non sia stato esercitato il diritto di recesso saranno concambiate in partecipazioni di (i) l'Offerente o (ii) altre società del Gruppo Retex, non quotate su alcun mercato regolamentato o sistema multilaterale di negoziazione. Inoltre, solo nel caso in cui la Fusione fosse eseguita mediante incorporazione dell'Emittente nell'Offerente, si prevede

che le azioni assegnate in concambio attribuiranno ai rispettivi titolari (ovverosia agli Azionisti dell'Emittente che non avranno aderito all'Offerta e non abbiano esercitato il diritto di recesso nell'ambito della Fusione) diritti e doveri in linea coi seguenti: (a) il diritto di voto nelle assemblee dell'Offerente; (b) la soggezione a: (i) il divieto di trasferimento per un determinato periodo (c.d. "lock-up"), (ii) il diritto di prelazione degli azionisti "B" di Retex nonché (iii) il diritto di trascinarsi degli azionisti "B" di Retex e il diritto di riscatto dei medesimi azionisti "B" di Retex esercitabile nei confronti dei soci che si rendano inadempienti agli obblighi derivanti dall'esercizio del diritto di trascinarsi; e (c) il diritto di co-vendita.

Si ricorda inoltre che, nel caso in cui i presupposti per il *Delisting* non si verifichino a esito del Periodo di Adesione (inclusa l'eventuale proroga del Periodo di Adesione o l'eventuale Riapertura dei Termini) e l'Offerente decidesse di rinunciare alla Condizione sulla Soglia con conseguente perfezionamento dell'Offerta, a esito di quest'ultima si potrebbe comunque verificare una scarsità di flottante tale da non assicurare il regolare svolgimento delle negoziazioni delle Azioni dell'Emittente e Borsa Italiana potrebbe disporre la sospensione dalle negoziazioni delle Azioni dell'Emittente e/o il *Delisting* ai sensi dell'articolo 2.5.1 del Regolamento di Borsa; in tal caso, l'Offerente dichiara la propria intenzione di non ripristinare un flottante sufficiente ad assicurare il regolare svolgimento delle negoziazioni delle Azioni dell'Emittente.

Infine si evidenzia che, qualora al termine dell'Offerta (inclusa l'eventuale proroga del Periodo di Adesione ai sensi della normativa applicabile e/o l'eventuale Riapertura dei Termini) (i) non ricorrano i presupposti per il *Delisting* ma l'Offerente rinunci alla Condizione sulla Soglia e (ii) il flottante residuo delle Azioni fosse superiore al 10% ma inferiore al 20% del capitale sociale votante dell'Emittente, tale flottante potrebbe non essere ritenuto idoneo a soddisfare le esigenze di sufficiente diffusione richieste dal Regolamento di Borsa per il mantenimento da parte dell'Emittente della qualifica di "STAR" e la permanenza sul segmento "Euronext STAR Milan", con conseguente possibile perdita di tale qualifica e trasferimento dell'Emittente al mercato Euronext Milan, secondo quanto previsto dall'articolo IA.4.2.2, comma 3, delle Istruzioni di Borsa. In tale caso, le Azioni potrebbero presentare un grado di liquidità minore rispetto a quello registrato alla Data del Documento di Offerta (liquidità che risulta già essere limitata e, comunque, inferiore rispetto alla media delle società quotate sul segmento Euronext STAR Milan del mercato Euronext Milan) e l'Emittente, non essendovi più tenuto, potrebbe decidere di non rispettare in via volontaria i requisiti di trasparenza e *corporate governance* obbligatori per le sole società quotate sul Segmento Euronext STAR Milan. Per informazioni in merito alla liquidità del titolo Alkemy, si rinvia alla Sezione E, Paragrafo E.4, del Documento di Offerta.

### **G.2.3.2 Fusione successiva al Delisting**

Qualora l'Offerente (congiuntamente alle Persone che Agiscono di Concerto) venisse complessivamente a detenere – per effetto delle adesioni all'Offerta (durante il Periodo di Adesione come eventualmente prorogato in conformità alla normativa applicabile e/o durante l'eventuale Riapertura dei Termini) e/o di acquisti eventualmente effettuati al di fuori dell'Offerta medesima in conformità alla normativa applicabile, direttamente o indirettamente, dall'Offerente e/o dalle Persone che Agiscono di Concerto – una partecipazione superiore al 90% del capitale dell'Emittente (e, pertanto, il *Delisting* possa essere conseguito per effetto dell'adempimento dell'Obbligo di Acquisto ai sensi dell'articolo 108, comma 2, del TUF e/o della Procedura Congiunta), l'Offerente si riserva di proporre ai competenti organi sociali dell'Emittente la realizzazione della Fusione.

In tal caso, si rappresenta sin d'ora che:

- (i) gli Azionisti dell'Emittente che (a) siano rimasti Azionisti dell'Emittente a seguito del *Delisting* (in quanto non hanno portato in adesione all'Offerta le proprie Azioni Oggetto dell'Offerta e l'Offerente non ha raggiunto – unitamente alle Persone che Agiscono di Concerto – una partecipazione almeno pari al 95% del capitale sociale dell'Emittente tale da consentirgli di esercitare il Diritto di Acquisto); e (b) non abbiano concorso alla deliberazione di approvazione della Fusione, sarebbero legittimati a esercitare il diritto di recesso esclusivamente al ricorrere di una delle fattispecie previste dall'articolo 2437 del Codice Civile (fatta eccezione per i casi di cui all'articolo 2437, comma 2, del Codice Civile, come previsto dall'articolo 10 dello Statuto) per effetto dell'adozione, da parte della società risultante dalla



Fusione (ovverosia, l'Offerente o altra società non quotata del Gruppo Retex), di uno statuto sociale sostanzialmente differente rispetto allo Statuto attualmente vigente;

- (ii) il valore di liquidazione delle Azioni oggetto di recesso sarebbe determinato ai sensi dell'articolo 2437-ter, comma 2, del Codice Civile, tenuto conto della consistenza patrimoniale dell'Emittente e delle sue prospettive reddituali, nonché dell'eventuale valore di mercato delle Azioni;
- (iii) il valore di liquidazione delle Azioni, come sopra determinato, potrebbe differire, anche in misura significativa, dal Corrispettivo (potendo lo stesso anche essere inferiore al Corrispettivo).

Per effetto della Fusione, le Azioni dell'Emittente che non siano state apportate all'Offerta e per le quali non sia stato esercitato il diritto di recesso saranno concambiate in partecipazioni di (i) l'Offerente o (ii) altre società del Gruppo Retex, non quotate su alcun mercato regolamentato o sistema multilaterale di negoziazione. Per informazioni in merito ai diritti e ai doveri attribuiti dalle azioni assegnate in concambio agli Azionisti nell'ambito della Fusione realizzata mediante incorporazione dell'Emittente nell'Offerente si rinvia al precedente Paragrafo G.2.3.1.

#### **G.2.4 Modifiche previste nella composizione degli organi sociali**

Alla Data del Documento di Offerta, l'Offerente non ha assunto alcuna decisione in merito alle proposte concernenti la composizione degli organi amministrativi e di controllo.

Si segnala per completezza che, ai sensi dell'Accordo DV, Retex e DV hanno assunto ulteriori reciproci impegni aventi a oggetto – a esito e subordinatamente al perfezionamento dell'Offerta – la posizione di DV quale c.d. “group CEO” del nuovo gruppo, che opererà in coordinamento con l'attuale presidente e amministratore delegato di Retex.

Per informazioni in merito alle previsioni parasociali incluse nell'Accordo DV, si rinvia alla Sezione A, Paragrafo A.17, del presente Documento di Offerta nonché alle informazioni essenziali pubblicate, ai sensi e per gli effetti dell'articolo 122 del TUF e degli articoli 129 e 130 del Regolamento Emittenti, sul sito *internet* di Alkemy, all'indirizzo [www.alkemy.com](http://www.alkemy.com), sezione “Corporate governance – Assetti societari – Patti parasociali”, e accluse al Documento di Offerta *sub* Appendice M.1.1.

#### **G.2.5 Modifiche dello Statuto**

Alla Data del Documento di Offerta, l'Offerente non ha individuato alcuna specifica modifica da proporre con riguardo all'attuale Statuto.

Tuttavia, si segnala che: (i), a seguito del *Delisting*, sarà necessario provvedere ad apportare determinate modifiche al fine di adattare lo Statuto a quello di una società con azioni non ammesse alle negoziazioni su Euronext Milan; e (ii) in caso di Fusione, si prevede che lo statuto sociale della società risultante dalla Fusione sarà quello della società incorporante (ovverosia, l'Offerente o altra società non quotata del Gruppo Retex). Per informazioni in merito ai diritti e ai doveri attribuiti dalle azioni assegnate in concambio agli Azionisti nell'ambito della Fusione realizzata mediante incorporazione dell'Emittente nell'Offerente si rinvia al precedente Paragrafo G.2.3.1.

### **G.3 RICOSTITUZIONE DEL FLOTTANTE**

Qualora l'Offerente (congiuntamente alle Persone che Agiscono di Concerto) venisse complessivamente a detenere – per effetto delle adesioni all'Offerta (durante il Periodo di Adesione come eventualmente prorogato in conformità alla normativa applicabile e/o durante l'eventuale Riapertura dei Termini) e/o di acquisti eventualmente effettuati al di fuori dell'Offerta medesima in conformità alla normativa applicabile, direttamente o indirettamente, dall'Offerente e/o dalle Persone che Agiscono di Concerto – una partecipazione complessiva superiore al 90%, ma inferiore al 95%, del capitale sociale dell'Emittente, l'Offerente dichiara sin d'ora che non ricostituirà un flottante sufficiente ad assicurare il regolare andamento delle negoziazioni delle Azioni.

Ai fini del calcolo della soglia prevista dall'articolo 108, comma 2, del TUF, le Azioni Proprie detenute dall'Emittente saranno computate nella partecipazione complessiva detenuta dall'Offerente e dalle Persone che Agiscono di Concerto (numeratore) senza essere dedotte dal capitale sociale dell'Emittente (denominatore).

Conseguentemente, l'Offerente adempierà all'Obbligo di Acquisto ai sensi dell'articolo 108, comma 2, del TUF.

L'Obbligo di Acquisto ai sensi dell'articolo 108, comma 2, del TUF sarà adempiuto dall'Offerente per un corrispettivo per Azione da determinarsi ai sensi dell'articolo 108, comma 3, del TUF.

L'Offerente indicherà nel Comunicato sui Risultati Definitivi dell'Offerta – che sarà pubblicato, a cura dell'Offerente, ai sensi dell'articolo 41, comma 6, del Regolamento Emittenti – se si sono verificati i presupposti per l'Obbligo di Acquisto, ai sensi dell'articolo 108, comma 2, del TUF. In tal caso, il Comunicato Definitivi sui Risultati dell'Offerta conterrà indicazioni circa: (i) il quantitativo delle Azioni Oggetto dell'Offerta residue (sia in termini di numero di Azioni, sia in valore percentuale rapportato all'intero capitale sociale dell'Emittente); (ii) le modalità e i termini con cui l'Offerente adempierà all'Obbligo di Acquisto, ai sensi dell'articolo 108, comma 2, del TUF; e (iii) le modalità e la tempistica del *Delisting*.

Si precisa che, a seguito del verificarsi dei presupposti dell'Obbligo di Acquisto ai sensi dell'articolo 108, comma 2, del TUF, Borsa Italiana – ai sensi dell'articolo 2.5.1, comma 6, del Regolamento di Borsa – disporrà la revoca delle azioni dalla quotazione su Euronext Milan a decorrere dal 1° (primo) Giorno di Borsa Aperta successivo alla data di pagamento del corrispettivo pagato dall'Offerente per adempiere all'Obbligo di Acquisto ai sensi dell'articolo 108, comma 2, del TUF.

Pertanto, a seguito dell'adempimento dell'Obbligo di Acquisto ai sensi dell'articolo 108, comma 2, del TUF, le Azioni saranno revocate dalla quotazione su Euronext Milan e gli Azionisti dell'Emittente che avranno deciso di non portare in adesione le loro Azioni e che non abbiano richiesto all'Offerente di acquistarle ai sensi dell'articolo 108, comma 2, del TUF, saranno titolari di strumenti finanziari non negoziati in alcun mercato regolamentato, con conseguenti difficoltà di liquidare in futuro il proprio investimento.

Qualora l'Offerente (congiuntamente alle Persone che Agiscono di Concerto) venisse complessivamente a detenere – per effetto delle adesioni all'Offerta e di acquisti eventualmente effettuati al di fuori dell'Offerta medesima in conformità alla normativa applicabile, direttamente o indirettamente, dall'Offerente e/o dalle Persone che Agiscono di Concerto, durante il Periodo di Adesione come eventualmente prorogato in conformità alla normativa applicabile e/o durante l'eventuale Riapertura dei Termini nonché nel corso della procedura per adempiere all'Obbligo di Acquisto ai sensi dell'articolo 108, comma 2, del TUF – una partecipazione complessiva almeno pari al 95% del capitale sociale dell'Emittente, l'Offerente dichiara sin d'ora la propria intenzione di avvalersi del Diritto di Acquisto.

Ai fini del calcolo della soglia prevista dagli articoli 108, comma 1, e 111 del TUF, le Azioni Proprie detenute dall'Emittente saranno computate nella partecipazione complessiva detenuta dall'Offerente e dalle Persone che Agiscono di Concerto (numeratore) senza essere dedotte dal capitale sociale dell'Emittente (denominatore).

L'Offerente, ove ne ricorrano le condizioni, esercitando il Diritto di Acquisto, adempirà altresì all'Obbligo di Acquisto ai sensi dell'articolo 108, comma 1, TUF, nei confronti degli Azionisti dell'Emittente che ne abbiano fatto richiesta, dando pertanto corso alla Procedura Congiunta.

Il Diritto di Acquisto sarà esercitato secondo termini e modalità che saranno concordati con Borsa Italiana e CONSOB non appena possibile, depositando il controvalore complessivo del prezzo di acquisto per le rimanenti Azioni.

Il corrispettivo dovuto per le Azioni Oggetto dell'Offerta acquistate mediante l'esercizio del Diritto di Acquisto e l'adempimento dell'Obbligo di Acquisto ai sensi dell'articolo 108, comma 1, del TUF sarà determinato ai sensi dell'articolo 108, comma 3, del TUF, come richiamato dall'articolo 111, comma 2, del TUF.

L'Offerente renderà noto, in una specifica sezione del Comunicato sui Risultati Definitivi dell'Offerta, il verificarsi o meno dei presupposti per l'esercizio del Diritto di Acquisto. In caso positivo, in tale sede saranno altresì fornite indicazioni circa: (i) il quantitativo delle Azioni Oggetto dell'Offerta residue (in termini sia di numero di azioni, sia di valore percentuale rapportato all'intero capitale sociale); (ii) le modalità e i termini con cui l'Offerente eserciterà il Diritto di Acquisto e adempirà contestualmente all'Obbligo di Acquisto, ai sensi dell'articolo 108, comma 1, del TUF, dando corso alla Procedura Congiunta; e (iii) le modalità e la tempistica del *Delisting*.

Ai sensi dell'articolo 2.5.1, comma 6, del Regolamento di Borsa, nel caso di esercizio del Diritto di Acquisto, Borsa Italiana disporrà la sospensione dalla quotazione e/o il *Delisting*, tenendo conto dei tempi previsti per l'esercizio del Diritto di Acquisto.

Infine, in caso di *Delisting*, si segnala che i titolari delle Azioni che non abbiano aderito all'Offerta saranno titolari di strumenti finanziari non quotati in alcun mercato regolamentato, con conseguenti difficoltà di liquidare in futuro il proprio investimento.

Al termine dell'Offerta (inclusa l'eventuale proroga del Periodo di Adesione in conformità alle leggi applicabili o l'eventuale Riapertura dei Termini), ove non ricorrano i presupposti per il *Delisting* e l'Offerente decidesse di rinunciare alla Condizione sulla Soglia con conseguente perfezionamento dell'Offerta, a esito di quest'ultima, non è escluso che si verifichi una scarsità di flottante tale da non assicurare il regolare andamento delle negoziazioni delle Azioni. In tal caso, Borsa Italiana potrebbe disporre la sospensione e/o la revoca dalla quotazione delle Azioni ai sensi dell'articolo 2.5.1 del Regolamento di Borsa; in tal caso, l'Offerente dichiara che non ripristinerà un flottante idoneo ad assicurare un regolare andamento delle contrattazioni.

Inoltre, qualora al termine dell'Offerta (inclusa l'eventuale proroga del Periodo di Adesione ai sensi della normativa applicabile e/o l'eventuale Riapertura dei Termini) (i) non ricorrano i presupposti per il *Delisting* ma l'Offerente rinunci alla Condizione sulla Soglia e (ii) il flottante residuo delle Azioni fosse superiore al 10% ma inferiore al 20% del capitale sociale votante dell'Emittente, tale flottante potrebbe non essere ritenuto idoneo a soddisfare le esigenze di sufficiente diffusione richieste dal Regolamento di Borsa per il mantenimento da parte dell'Emittente della qualifica di "STAR" e la permanenza sul segmento "Euronext STAR Milan", con conseguente possibile perdita di tale qualifica e trasferimento dell'Emittente al mercato Euronext Milan, secondo quanto previsto dall'articolo IA.4.2.2, comma 3, delle Istruzioni di Borsa. In tale caso, le Azioni potrebbero presentare un grado di liquidità minore rispetto a quello registrato alla Data del Documento di Offerta (liquidità che risulta già essere limitata e, comunque, inferiore rispetto alla media delle società quotate sul segmento Euronext STAR Milan del mercato Euronext Milan) e l'Emittente, non essendovi più tenuto, potrebbe decidere di non rispettare in via volontaria i requisiti di trasparenza e *corporate governance* obbligatori per le sole società quotate sul Segmento Euronext STAR Milan. Per informazioni in merito alla liquidità del titolo Alkemy, si rinvia alla Sezione E, Paragrafo E.4, del Documento di Offerta.

## **H. EVENTUALI ACCORDI E OPERAZIONI TRA L'OFFERENTE E L'EMITTENTE O GLI AZIONISTI RILEVANTI O I COMPONENTI DEGLI ORGANI DI AMMINISTRAZIONE E CONTROLLO DEL MEDESIMO EMITTENTE**

### **H.1 DESCRIZIONE DEGLI ACCORDI E OPERAZIONI FINANZIARIE E/O COMMERCIALI CHE SIANO STATI DELIBERATI E/O ESEGUITI, NEI DODICI MESI ANTECEDENTI LA DATA DEL DOCUMENTO DI OFFERTA, CHE POSSANO AVERE O ABBIANO AVUTO EFFETTI SIGNIFICATIVI SULL'ATTIVITÀ DELL'OFFERENTE E/O DELL'EMITTENTE**

Fatto salvo quanto rappresentato nel Documento di Offerta, non vi sono accordi od operazioni finanziarie e/o commerciali che siano stati conclusi, eseguiti o deliberati tra l'Offerente e le Persone che Agiscono di Concerto e l'Emittente o gli Azionisti rilevanti o i componenti degli organi di amministrazione e controllo dell'Emittente, nei 12 (dodici) mesi antecedenti la Data del Documento di Offerta, che possano avere o abbiano avuto effetti significativi sull'attività dell'Offerente e/o dell'Emittente.

### **H.2 ACCORDI CONCERNENTI L'ESERCIZIO DEL DIRITTO DI VOTO, OVVERO IL TRASFERIMENTO DELLE AZIONI E/O DI ALTRI STRUMENTI FINANZIARI**

Alla Data del Documento di Offerta non vi sono accordi tra l'Offerente, le Persone che Agiscono di Concerto e gli altri Azionisti (ovvero i suoi amministratori o sindaci) concernenti il diritto di voto ovvero il trasferimento delle Azioni dell'Emittente, a eccezione dell'Accordo DV e degli Accordi con gli Azionisti Manager.

Per informazioni in merito alle previsioni parasociali incluse nell'Accordo DV e negli Impegni di Adesione degli Azionisti Manager, si rinvia alla Sezione A, Paragrafi A.17 e A.18, del Documento di Offerta nonché alle rispettive informazioni essenziali pubblicate, ai sensi e per gli effetti dell'articolo 122 del TUF e degli articoli 129 e 130 del Regolamento Emittenti, sul sito *internet* di Alkemy, all'indirizzo [www.alkemy.com](http://www.alkemy.com), sezione "*Corporate governance – Assetti societari – Patti parasociali*", e accluse al Documento di Offerta, rispettivamente, *sub* Appendice M.1.1 e Appendice M.1.2.

**I. COMPENSI AGLI INTERMEDIARI**

A titolo di corrispettivo per le funzioni svolte nell'ambito dell'Offerta, l'Offerente riconoscerà i seguenti compensi, a titolo di commissioni inclusive di ogni e qualsiasi compenso per l'attività di intermediazione:

- A. all'Intermediario Incaricato del Coordinamento della Raccolta delle Adesioni una commissione massima pari a Euro 250.000,00, oltre IVA se dovuta, per l'organizzazione e il coordinamento delle attività di raccolta delle adesioni all'Offerta;
- B. a ciascuno degli Intermediari Incaricati:
  - (i) una commissione pari allo 0,10% del controvalore delle Azioni portate in adesione all'Offerta e acquistate dell'Offerente, con un limite massimo di Euro 5.000,00 per ciascuna Scheda di Adesione; e
  - (ii) un diritto fisso pari a Euro 5,00 per ciascuna Scheda di Adesione presentata.

Gli Intermediari Incaricati retrocederanno agli Intermediari Depositari un ammontare pari al 50% delle commissioni di cui al punto B(i) che precede, relative al controvalore delle Azioni Oggetto dell'Offerta portate in adesione per il tramite di questi ultimi, nonché l'intero diritto fisso relativo alle Schede di Adesione dagli stessi presentate.

Le commissioni *sub* B saranno pagate subordinatamente all'efficacia dell'Offerta.

Nessun costo sarà addebitato agli Aderenti.

**L. IPOTESI DI RIPARTO**

Poiché l'Offerta è un'offerta pubblica di acquisto totalitaria, non è prevista alcuna forma di riparto.

## M. APPENDICI

### M.1 INFORMAZIONI ESSENZIALI RELATIVE ALL'ACCORDO DV E AGLI ACCORDI CON GLI AZIONISTI MANAGER

#### M.1.1 *Informazioni essenziali relative all'Accordo DV*

\* \* \*

**“Informazioni essenziali ai sensi dell’articolo 122 del D. Lgs. 24 febbraio 1998, n. 58 (il “TUF”) e dell’articolo 130 del Regolamento adottato con delibera CONSOB del 14 maggio 1999, n. 11971 (il “Regolamento Emittenti”) relative all’accordo sottoscritto, in data 3 giugno 2024, tra Retex S.p.A. – Società Benefit e Duccio Vitali avente a oggetto azioni Alkemy S.p.A.**

\* \* \*

Ai sensi dell’articolo 122 TUF e dell’articolo 130 del Regolamento Emittenti, si rende noto quanto segue.

#### 1. **Premessa**

Il 3 giugno 2024, Retex S.p.A. – Società Benefit (“**Retex**” o l’“**Offerente**”) e Duccio Vitali (“**DV**” e, congiuntamente a Retex, le “**Parti**”) hanno sottoscritto un accordo (l’“**Accordo**”) avente a oggetto azioni emesse da Alkemy S.p.A. (rispettivamente, le “**Azioni**” e “**Alkemy**” o l’“**Emittente**”) e che disciplina:

- (a) l’impegno dell’Offerente a promuovere un’offerta pubblica di acquisto volontaria ai sensi degli articoli 102 e seguenti del TUF, annunciata il 3 giugno 2024, (l’“**Offerta**”), finalizzata a: (i) acquisire la totalità delle Azioni, pari a complessive n. 5.685.460 Azioni rappresentative del 100% del capitale sociale dell’Emittente; e (ii) ottenere la revoca delle Azioni dalla quotazione su “*Euronext Milan*”, mercato regolamentato organizzato e gestito da Borsa Italiana S.p.A. (il “**Delisting**”);
- (b) i reciproci impegni delle Parti in relazione all’Offerta e – per il caso di perfezionamento dell’Offerta ma mancato conseguimento del *Delisting* a esito della stessa – all’eventuale fusione dell’Emittente in Retex o in altra società non quotata controllata da Retex;
- (c) i reciproci impegni delle Parti aventi a oggetto – a esito e subordinatamente al perfezionamento dell’Offerta – il reinvestimento, da parte di DV, di parte dei proventi finanziari derivanti dall’adesione all’Offerta attraverso la sottoscrizione e liberazione, mediante conferimento in denaro, di un aumento del capitale sociale dell’Offerente, con esclusione del diritto di opzione ai sensi dell’articolo 2441, commi 5 e 6, c.c., da eseguirsi a un prezzo di emissione che corrisponda al *fair market value* dell’Offerente (il “**Reinvestimento**”); e
- (d) ulteriori reciproci impegni delle Parti aventi a oggetto – a esito e subordinatamente al perfezionamento dell’Offerta – la posizione di DV quale c.d. “*group CEO*” del nuovo gruppo, che opererà in coordinamento con l’attuale presidente e amministratore delegato di Retex.

#### 2. **Tipologia di patto parasociale**

Le pattuizioni parasociali contenute nell’Accordo rilevano ai sensi dell’articolo 122, commi 1 e 5, lettere b), c) e d)-bis, del TUF.

#### 3. **Società i cui strumenti finanziari sono oggetto dell’Accordo**

L'Accordo ha a oggetto azioni emesse da Alkemy S.p.A., una “società per azioni” costituita ai sensi del diritto italiano con sede legale in Milano, via San Gregorio, n. 34, iscritta al Registro delle Imprese di Milano-Monza-Brianza-Lodi con il numero 05619950966, con capitale sociale pari a Euro 595.534,32, interamente sottoscritto e versato, suddiviso in n. 5.685.460 Azioni, prive dell'indicazione del valore nominale e aventi godimento regolare. Secondo quanto risulta dalle comunicazioni ai sensi dell'articolo 85-bis, comma 4-bis, del Regolamento Emittenti, alla data delle presenti informazioni essenziali, per effetto della maggiorazione del diritto di voto ai sensi dell'articolo 127-quinquies del TUF e dell'articolo 14 dello statuto sociale dell'Emittente (la “**Maggiorazione del Voto**”), i diritti di voto esercitabili nelle assemblee dell'Emittente sono pari a n. 6.832.228.

Le Azioni sono ammesse alle negoziazioni su “Euronext Milan”, mercato regolamentato organizzato e gestito da Borsa Italiana S.p.A.

#### **4. Soggetti aderenti all'Accordo e strumenti finanziari oggetto dell'Accordo**

##### 4.1 Soggetti aderenti all'Accordo

Sono parti dell'Accordo:

- (a) **Duccio Vitali**, nato a Firenze, in data 4 febbraio 1969, codice fiscale VTLDCC69B04D612W; e
- (b) **Retex S.p.A. – Società Benefit**, una “società per azioni” costituita ai sensi del diritto italiano, con sede legale in Milano, via Gaetano De Castilia n. 23, iscritta al Registro delle Imprese di Milano-Monza-Brianza-Lodi con il numero 06054450017, società controllata da FSI SGR S.p.A., una “società per azioni” costituita ai sensi del diritto italiano, con sede legale in Milano, Passaggio Centrale, n. 7, iscritta presso il Registro delle Imprese di Milano-Monza-Brianza-Lodi con il numero 09422290966, nonché iscritta presso l'Albo delle SGR, Sez. GEFIA, ex articolo 35, comma 1, del TUF, al n. 157 (“FSI”) (in nome e per conto del fondo di investimento alternativo “FSI IP”).

##### 4.2 Strumenti finanziari oggetto dell'Accordo

L'Accordo ha a oggetto tutte le Azioni detenute delle Parti che, alla data delle presenti informazioni essenziali, consistono nelle n. 651.040 Azioni di titolarità di DV (pari alla somma tra le n. 625.616 Azioni detenute da DV alla data di sottoscrizione dell'Accordo e le n. 25.424 Azioni allo stesso assegnate, a titolo gratuito e in esecuzione del piano di incentivazione dell'Emittente denominato “Piano Long Term Incentive 2020-2023”, successivamente alla sottoscrizione dell'Accordo), complessivamente rappresentative dell'11,45% del capitale sociale dell'Emittente. Per effetto della Maggiorazione del Voto, tali Azioni conferiscono complessivamente n. 1.246.534 diritti di voto, rappresentativi del 18,24% dei diritti di voto esercitabili nelle assemblee dell'Emittente.

#### **5. Pattuizioni parasociali contenute nell'Accordo**

##### 5.1 Impegni inerenti all'annuncio e alla promozione dell'Offerta

Retex ha assunto l'impegno a comunicare alla CONSOB e rendere pubblica la decisione di promuovere l'Offerta, ai sensi degli articoli 102 del TUF e 37 del Regolamento Emittenti, e promuovere la stessa entro i termini e secondo le modalità previste delle disposizioni di legge e regolamentari applicabili.

Le Parti hanno altresì convenuto che:

- (a) Retex sarà il solo soggetto a rendersi acquirente delle Azioni portate in adesione all'Offerta;
- (b) Retex potrà, a propria discrezione, definire e modificare i termini e le condizioni dell'Offerta, nonché rinunciare, in tutto o in parte, alle condizioni di efficacia apposte alla stessa, il tutto nel rispetto delle disposizioni di legge e regolamentari applicabili; e
- (c) qualora, a esito dell'Offerta, dovessero verificarsi: (i) i presupposti di cui all'articolo 108, comma 2, del



TUF, Retex dovrà acquistare le restanti Azioni da ciascun Azionista che ne faccia richiesta in conformità alla disciplina applicabile, restando inteso che Retex sarà il solo soggetto a rendersi acquirente delle Azioni in adempimento dell'obbligo di acquisto; o (ii) i presupposti di cui di cui all'articolo 111 del TUF, Retex dovrà avvalersi del diritto di acquistare le rimanenti Azioni in conformità alle disposizioni di legge e regolamentari applicabili.

### 5.2 Impegni di adesione all'Offerta

DV ha assunto nei confronti di Retex l'impegno a:

- (a) portare in adesione all'Offerta le n. 625.616 Azioni detenute da DV alla data di sottoscrizione dell'Accordo (le "**Azioni DV**") entro il 10° (decimo) giorno di borsa aperta dall'inizio del periodo di adesione;
- (b) portare in adesione all'Offerta ogni ulteriore Azione che dovesse venire a detenere, anche per effetto delle assegnazioni previste dai piani di incentivazione dell'Emittente (le "**Ulteriori Azioni DV**"), entro il giorno di borsa aperta successivo all'acquisto di tali Azioni e comunque non oltre il termine del periodo di adesione all'Offerta;
- (c) non revocare le proprie adesioni all'Offerta con riguardo alle Azioni DV e alle Ulteriori Azioni DV; e
- (d) comunque non vendere, trasferire o altrimenti disporre di, ovvero costituire vincoli e gravami di ogni genere e natura nonché qualsiasi diritto di terzi su, Azioni o strumenti finanziari che attribuiscono al relativo titolare il diritto di acquistare o sottoscrivere Azioni o conferiscano una posizione lunga sulle stesse, né assumere alcun impegno in tal senso.

### 5.3 Condotta delle Parti in pendenza dell'Offerta e successivamente alla stessa

Le Parti hanno assunto l'impegno a:

- (a) agire nel rispetto della disciplina applicabile in relazione all'Offerta, ivi incluse le disposizioni di cui agli articoli 41 e 42 del Regolamento Emittenti;
- (b) non porre in essere, direttamente o indirettamente e anche per il tramite di persone che agiscono di concerto, atti od operazioni che facciano sorgere in capo alle stesse un obbligo di promuovere una offerta pubblica di acquisto obbligatoria sulle Azioni ai sensi della disciplina applicabile;
- (c) cooperare – e DV si è altresì impegnato a far sì che Alkemy cooperi – con diligenza e buona fede, con riguardo a ogni attività necessaria od opportuna ai fini della promozione e del perfezionamento dell'Offerta, ivi inclusa la richiesta e l'ottenimento de: (i) le autorizzazioni da parte di qualsiasi autorità competente, ai sensi delle disposizioni di legge e regolamentari applicabili, per il perfezionamento dell'Offerta; e (ii) l'assunzione, nei confronti di Retex, da parte delle banche finanziatrici ed eventuali altri finanziatori del gruppo Alkemy, dell'impegno a rinunciare a qualsivoglia facoltà di rimborso anticipato dei rispettivi finanziamenti in ragione della modifica degli assetti proprietari o del cambio di controllo di Alkemy derivanti dal perfezionamento dell'Offerta e/o del *Delisting*.

DV ha inoltre assunto l'impegno a:

- (a) non acquistare, o impegnarsi ad acquistare, a prezzi superiori rispetto al corrispettivo dell'Offerta Azioni o strumenti finanziari che attribuiscono al relativo titolare il diritto di acquistare o sottoscrivere Azioni o conferiscano una posizione lunga sulle stesse, né intraprendere o assumere qualsiasi atto, operazione o impegno che possa in qualunque modo comportare un incremento del corrispettivo dell'Offerta ai sensi della disciplina applicabile;
- (b) fatta eccezione per l'Accordo, non sottoscrivere patti parasociali o altri contratti o accordi aventi a oggetto Azioni;
- (c) non avanzare, ed esprimere voto contrario nelle assemblee degli azionisti di Alkemy su, proposte di

deliberazione aventi a oggetto atti od operazioni che possano contrastare il conseguimento degli obiettivi dell'Offerta, anche ai sensi dell'articolo 104 del TUF; e

- (d) in ogni caso, non porre in essere atti od operazioni che possano contrastare il conseguimento degli obiettivi dell'Offerta o siano comunque idonei a pregiudicare l'operazione oggetto dell'Accordo o ritardarne l'esecuzione, ivi inclusa la mera ricerca di altre offerte ovvero di operazioni alternative alla stessa.

Inoltre, per il caso di: (i) perfezionamento dell'Offerta; ma (ii) mancato conseguimento del *Delisting* a esito della stessa, le Parti si sono impegnate a cooperare in buona fede, esercitare i propri diritti sociali e fare tutto quanto in loro potere per approvare e dare esecuzione, quanto prima possibile successivamente al perfezionamento dell'Offerta, alla fusione per incorporazione di Alkemy in Retex o in altra società non quotata controllata da Retex.

#### 5.4 Impegni inerenti al Reinvestimento

Subordinatamente al perfezionamento dell'Offerta, DV si è impegnato – alla prima data di pagamento dell'Offerta – a dare esecuzione al Reinvestimento e, pertanto, a sottoscrivere e liberare, mediante conferimento in denaro, un aumento del capitale sociale di Retex, da deliberarsi con esclusione del diritto di opzione ai sensi degli articoli 2441, commi 5 e 6, cod. civ., e offrirsi in sottoscrizione a DV (l'“**Aumento di Capitale**”):

- (a) con assegnazione a DV di azioni Retex appartenenti a una nuova categoria di azioni, le quali: (i) avranno diritto di voto; e (ii) saranno soggette a “*lock-up*”, diritto di prelazione e diritto di trascinarsi, e beneficeranno di diritto di co-vendita, agli stessi termini e condizioni applicabili alle azioni di categoria “A2” ai sensi dello statuto vigente di Retex;
- (b) per un importo (incluso nominale e sovrapprezzo) pari al 50,00% dei proventi finanziari lordi derivanti dall'adesione all'Offerta; e
- (c) per un prezzo di emissione per azione corrispondente al “*fair market value*” di Retex, da determinarsi a cura dei competenti organi sociali di Retex, secondo diligenza e buona fede e in conformità alle appropriate metodologie valutative applicabili nell'ambito di operazioni dello stesso tipo per realtà aziendali operanti nello stesso settore o in settori simili, senza tenere conto di alcuno sconto di minoranza (e quindi calcolato in percentuale rispetto al valore del 100% del capitale economico della società determinato sulla base dei suddetti criteri) e tenuto altresì conto delle metodologie e valutazioni impiegate ai fini della determinazione del prezzo di emissione deliberato dall'assemblea degli azionisti di Retex del 15 maggio 2024 nel contesto dell'aumento di capitale sociale offerto in sottoscrizione a FSI (in nome e per conto del fondo di investimento alternativo “*FSI II*”).

Ai sensi dell'Accordo, DV dovrà intestare in via fiduciaria le azioni Retex rivenienti dall'Aumento di Capitale a una società fiduciaria individuata da Retex.

Al fine di consentire l'esecuzione del Reinvestimento alla prima data di pagamento dell'Offerta, Retex si è impegnata fare sì che sia regolarmente convocata e validamente tenuta una assemblea dei soci di Retex che deliberi l'Aumento di Capitale in tempo utile per consentirne la sottoscrizione da parte di DV in conformità all'Accordo.

Le Parti hanno inoltre convenuto che la denominazione del nuovo gruppo includerà il termine “*Alkemy*”.

#### 5.5 Impegni inerenti alla posizione di “group CEO”

Subordinatamente al perfezionamento dell'Offerta, Retex si è impegnata a fare sì che – alla prima data di pagamento dell'Offerta – siano conferite a DV le funzioni di “*group CEO*” del nuovo gruppo, che opererà in coordinamento con l'attuale presidente e amministratore delegato di Retex, e in favore del quale sarà riconosciuto un *package* di remunerazione e incentivazione, in linea con quello dell'attuale amministratore delegato di Retex e coerente con le funzioni che DV andrà ad assumere nel nuovo gruppo, inclusivo di un piano di incentivazione che preveda la sottoscrizione, da parte di DV, di strumenti finanziari partecipativi di Retex,

denominati “SFP Retex S.p.A./2” (gli “SFP”), secondo i termini e le condizioni di cui al relativo regolamento, come approvato dalla assemblea degli azionisti di Retex con delibera del 15 maggio 2024 nel contesto del perfezionamento dell’investimento di FSI (in nome e per conto del fondo di investimento alternativo “FSI II”) in Retex.

Al fine di consentire la sottoscrizione degli SFP a servizio del suddetto piano di incentivazione, Retex si è impegnata a: (i) fare sì che sia regolarmente convocata e validamente tenuta una riunione dei competenti organi sociali Retex che deliberi l’emissione degli SFP in tempo utile per consentirne la sottoscrizione da parte di DV alla prima data di pagamento dell’Offerta; e (ii) ove richiesto da DV, concedere un finanziamento fruttifero per un ammontare pari al 75% dell’importo che DV dovrà versare per la sottoscrizione degli SFP (ovverosia il medesimo importo finanziato all’attuale amministratore delegato di Retex per la sottoscrizione di strumenti finanziari partecipativi di Retex ai fini del proprio piano di incentivazione), a termini e a un tasso di interesse in linea con quelli applicati all’attuale amministratore delegato di Retex e in ogni caso di mercato.

## **6. Durata ed efficacia dell’Accordo**

Le pattuizioni dell’Accordo hanno efficacia dalla sua data di sottoscrizione e fino al perfezionamento dell’Offerta (ivi incluso l’obbligo di acquisto ai sensi dell’articolo 108, comma 2, del TUF e il diritto di acquisto ai sensi dell’articolo 111 del TUF), fatta eccezione per le pattuizioni di cui a:

- (a) la precedente Sezione 5.3, secondo paragrafo, punto (a), che saranno efficaci fino alla scadenza del 6° mese successivo all’ultima data di pagamento dell’Offerta;
- (b) la precedente Sezione 5.3, terzo paragrafo, che saranno efficaci a far data da – e subordinatamente a – il perfezionamento dell’Offerta e il mancato conseguimento del *Delisting* a esito della stessa, e fino alla esecuzione della fusione per incorporazione di Alkemy in Retex o in altra società non quotata controllata da Retex; e
- (c) le precedenti Sezioni 5.4 e 5.5, che saranno efficaci a far data da – e subordinatamente a – il perfezionamento dell’Offerta e dovranno essere adempiute entro la prima data di pagamento dell’Offerta.

## **7. Soggetto che esercita il controllo su Alkemy ai sensi dell’articolo 93 del TUF**

Alla data delle presenti informazioni essenziali, nessun soggetto esercita il controllo sull’Emittente ai sensi dell’articolo 93 del TUF.

## **8. Deposito presso il Registro delle Imprese**

Copia dell’Accordo è stata depositata in data 6 giugno 2024 presso il Registro delle Imprese di Milano-Monza-Brianza-Lodi.

## **9. Sito *internet* ove sono pubblicate le informazioni essenziali relative all’Accordo**

Le presenti informazioni essenziali sono pubblicate, ai sensi dell’articolo 130 del Regolamento Emittenti, sul sito *internet* di Alkemy ([www.alkemy.com](http://www.alkemy.com)), sezione “*Corporate governance – Assetti societari – Patti parasociali*”.

**7 giugno 2024”**

\* \* \*

### M.1.2 Informazioni essenziali relative agli Accordi con gli Azionisti Manager

\* \* \*

“**Informazioni essenziali ai sensi dell’art. 122 del D. Lgs. 24 febbraio 1998, n. 58 (il “TUF”) e dell’art. 130 del Regolamento adottato con delibera CONSOB del 14 maggio 1999, n. 11971 (il “Regolamento Emittenti”) relative agli accordi aventi a oggetto azioni Alkemy S.p.A. sottoscritti, in data 14 giugno 2024, tra Retex S.p.A. – Società Benefit, da una parte, e separatamente tra loro ciascuno tra Claudio Benasso, Silvia Bosani, Luca Bosco, Federica Busino, Paolo Cederle, Guido Cuzzocrea, Paolo Fontana, Enrico Meacci, Alberto Saccardi e Oscar Zoggia, dall’altra parte.**

\* \* \*

Ai sensi dell’art. 122 TUF e dell’art. 130 del Regolamento Emittenti, si rende noto quanto segue.

#### 1. Premessa

Il 14 giugno 2024, Retex S.p.A. – Società Benefit (l’**“Offerente”**), società controllata da FSI SGR S.p.A. (in nome e per conto del fondo di investimento alternativo *“FSI II”*), da una parte, e separatamente tra loro ciascuno tra Claudio Benasso, Silvia Bosani, Luca Bosco, Federica Busino, Paolo Cederle, Guido Cuzzocrea, Paolo Fontana, Enrico Meacci, Alberto Saccardi e Oscar Zoggia (gli **“Aderenti”** e, insieme all’Offerente, le **“Parti”**), dall’altra parte, hanno sottoscritto separati accordi (gli **“Impegni di Adesione”**) aventi a oggetto azioni emesse da Alkemy S.p.A. (rispettivamente, le **“Azioni”** e **“Alkemy”** o l’**“Emittente”**).

Ciascun Impegno di Adesione disciplina i reciproci impegni delle Parti in relazione all’offerta pubblica di acquisto volontaria, ai sensi degli artt. 102 e seguenti del TUF, annunciata il 3 giugno 2024 da parte dell’Offerente e finalizzata ad acquisire la totalità delle Azioni, pari a complessive n. 5.685.460 Azioni rappresentative del 100% del capitale sociale dell’Emittente, e ottenere la revoca delle Azioni dalla quotazione su *“Euronext Milan”*, mercato regolamentato organizzato e gestito da Borsa Italiana S.p.A. (l’**“Offerta”**). In particolare, gli Impegni di Adesione prevedono l’impegno di ciascun Aderente a portare in adesione all’Offerta la totalità delle Azioni dal medesimo detenute alla data di sottoscrizione dell’Impegno di Adesione, nonché ogni eventuale ulteriore Azione che dovesse venire a detenere.

#### 2. Tipologia di patto parasociale

Le pattuizioni parasociali contenute negli Impegni di Adesione rilevano ai sensi dell’art. 122, commi 1 e 5, lettere b) e d)-*bis*, del TUF.

#### 3. Società i cui strumenti finanziari sono oggetto degli Impegni di Adesione

Gli Impegni di Adesione hanno a oggetto azioni emesse da Alkemy S.p.A., una *“società per azioni”* costituita ai sensi del diritto italiano con sede legale in Milano, via San Gregorio, n. 34, iscritta al Registro delle Imprese di Milano-Monza-Brianza-Lodi con il numero 05619950966, con capitale sociale pari a Euro 595.534,32, interamente sottoscritto e versato, suddiviso in n. 5.685.460 Azioni, prive dell’indicazione del valore nominale e aventi godimento regolare. Secondo quanto risulta dalle comunicazioni ai sensi dell’articolo 85-*bis*, comma 4-*bis*, del Regolamento Emittenti, alla data delle presenti informazioni essenziali, per effetto della maggiorazione del diritto di voto ai sensi dell’articolo 127-*quinquies* del TUF e dell’articolo 14 dello statuto sociale dell’Emittente (la **“Maggiorazione del Voto”**), i diritti di voto esercitabili nelle assemblee dell’Emittente sono pari a n. 6.832.228.

Le Azioni sono ammesse alle negoziazioni su *“Euronext Milan”*, mercato regolamentato organizzato e gestito da Borsa Italiana S.p.A.

## 1. Soggetti aderenti agli Impegni di Adesione e strumenti finanziari oggetto degli Impegni di Adesione

### 1.1 Soggetti aderenti agli Impegni di Adesione

Sono parti degli Impegni di Adesione:

- (c) **Retex S.p.A. – Società Benefit**, una “società per azioni” costituita ai sensi del diritto italiano, con sede legale in Milano, via Gaetano De Castilia n. 23, iscritta al Registro delle Imprese di Milano-Monza-Brianza-Lodi con il numero 06054450017, società controllata da FSI SGR S.p.A., una “società per azioni” costituita ai sensi del diritto italiano, con sede legale in Milano, Passaggio Centrale, n. 7, iscritta presso il Registro delle Imprese di Milano-Monza-Brianza-Lodi con il numero 09422290966, nonché iscritta presso l’Albo delle SGR, Sez. GEFIA, ex articolo 35, comma 1, del TUF, al n. 157 (in nome e per conto del fondo di investimento alternativo “FSI II”); e
- (d) separatamente tra loro, ciascuno tra:
- **Claudio Benasso**, nato a Pavia, in data 14 marzo 1963, C.F. BNSCLD63C14G388D;
  - **Silvia Bosani**, nata a Legnano (MI), in data 18 novembre 1985, C.F. BSNSLV85S58E514M;
  - **Luca Bosco**, nato a Milano, in data 11 gennaio 1980, C.F. BSCLCU80A11F205Z;
  - **Federica Busino**, nata a Caserta, in data 21 gennaio 1982, C.F. BSNFRC82A61B963M;
  - **Paolo Cederle**, nato a Crema (CR), in data 15 giugno 1961, C.F. CDRPLA61H15D142Q;
  - **Guido Cuzzocrea**, nato a Milano, in data 6 agosto 1964, C.F. CZZGDU64M06F205F;
  - **Paolo Fontana**, nato a Pordenone, in data 16 luglio 1974, C.F. FNTPLA74L16G888W;
  - **Enrico Meacci**, nato a Bologna, in data 29 aprile 1977, C.F. MCCNRC77D29A944G;
  - **Alberto Saccardi**, nato a Milano, in data 11 luglio 1964, C.F. SCCLRT64L11F205A; e
  - **Oscar Zoggia**, nato a Monza (MB), in data 20 ottobre 1973, C.F. ZGGSCR73R20F704Q.

### 1.2 Strumenti finanziari oggetto degli Impegni di Adesione

Gli Impegni di Adesione hanno a oggetto tutte le Azioni di titolarità delle Parti che, alla data delle presenti informazioni essenziali, consistono nelle complessive n. 141.634 Azioni detenute dagli Aderenti congiuntamente considerati, rappresentative nel loro complesso del 2,49% del capitale sociale dell’Emittente. Tali Azioni conferiscono un numero di diritti di voto pari a quello delle Azioni, rappresentativi, per effetto della Maggiorazione del Voto, del 2,07% dei diritti di voto esercitabili nelle assemblee degli azionisti dell’Emittente.

Di seguito è riportata indicazione separata delle Azioni oggetto di ciascun Impegno di Adesione:

Parte	N. Azioni	% del capitale sociale	% dei diritti di voto
Claudio Benasso	10.409	0,18%	0,15%
Silvia Bosani	8.580	0,15%	0,13%
Luca Bosco	2.539	0,04%	0,04%
Federica Busino	2.630	0,05%	0,04%
Paolo Cederle	7.000	0,12%	0,10%
Guido Cuzzocrea	4.892	0,09%	0,07%
Paolo Fontana	27.260	0,48%	0,40%
Enrico Meacci	41.554	0,73%	0,61%
Alberto Saccardi	8.750	0,15%	0,13%
Oscar Zoggia	28.020	0,49%	0,41%

## 2. Pattuizioni parasociali contenute negli Impegni di Adesione

### 2.1 Impegni di adesione all'Offerta

Ciascun Aderente ha separatamente assunto nei confronti di Retex l'impegno a:

- (e) portare in adesione all'Offerta tutte le Azioni da esso detenute alla data di sottoscrizione dell'Impegno di Adesione (le "**Azioni Aderente**") entro il 5° (quinto) giorno di borsa aperta dall'inizio del periodo di adesione;
- (f) portare in adesione all'Offerta ogni eventuale ulteriore Azione che dovesse venire a detenere, anche per effetto delle assegnazioni previste dai piani di incentivazione dell'Emittente (le "**Ulteriori Azioni Aderente**"), entro il giorno di borsa aperta successivo all'acquisto di tali Azioni e comunque non oltre il termine del periodo di adesione all'Offerta;
- (g) non revocare le proprie adesioni all'Offerta con riguardo alle Azioni Aderente e alle eventuali Ulteriori Azioni Aderente; e
- (h) comunque non vendere, trasferire o altrimenti disporre di, ovvero costituire vincoli e gravami di ogni genere e natura nonché qualsiasi diritto di terzi su, Azioni o strumenti finanziari che attribuiscono al relativo titolare il diritto di acquistare o sottoscrivere Azioni o conferiscano una posizione lunga sulle stesse, né assumere alcun impegno in tal senso.

### 2.2 Condotta delle Parti in pendenza dell'Offerta e successivamente alla stessa

In ciascuno degli Impegni di Adesione, le Parti hanno assunto l'impegno ad agire nel rispetto della disciplina applicabile in relazione all'Offerta, ivi incluse le disposizioni di cui agli articoli 41 e 42 del Regolamento Emittenti.

Ciascun Aderente ha separatamente assunto l'impegno a:

- (d) non porre in essere, direttamente o indirettamente e anche per il tramite di persone che agiscono di concerto, atti od operazioni che facciano sorgere un obbligo di promuovere una offerta pubblica di acquisto obbligatoria sulle Azioni ai sensi della disciplina applicabile;
- (e) non acquistare, o impegnarsi ad acquistare, Azioni o strumenti finanziari che attribuiscono al relativo titolare il diritto di acquistare o sottoscrivere Azioni o conferiscano una posizione lunga sulle stesse, né intraprendere o assumere qualsiasi atto, operazione o impegno che possa in qualunque modo comportare un incremento del corrispettivo dell'Offerta ai sensi della disciplina applicabile;
- (f) fatta eccezione per l'Impegno di Adesione, non sottoscrivere patti parasociali o altri contratti o accordi aventi a oggetto Azioni;
- (g) non avanzare, ed esprimere voto contrario nelle assemblee degli azionisti di Alkemy su, proposte di deliberazione aventi a oggetto atti od operazioni che possano contrastare il conseguimento degli obiettivi dell'Offerta, anche ai sensi dell'art. 104 del TUF; e
- (h) in ogni caso, non porre in essere atti od operazioni che possano contrastare il conseguimento degli obiettivi dell'Offerta o siano comunque idonei a pregiudicare l'operazione oggetto dell'Impegno di Adesione o ritardarne l'esecuzione, ivi inclusa la mera ricerca di altre offerte ovvero di operazioni alternative a quella oggetto dell'Impegno di Adesione.

## 3. Durata ed efficacia degli Impegni di Adesione

Le pattuizioni di ciascun Impegno di Adesione hanno efficacia dalla sua data di sottoscrizione e fino al perfezionamento dell'Offerta, fatta eccezione per le pattuizioni di cui alla precedente Sezione 5.3, secondo

paragrafo, punto (a), che saranno efficaci fino alla scadenza del 6° mese successivo all'ultima data di pagamento dell'Offerta.

**4. Soggetto che esercita il controllo su Alkemy ai sensi dell'art. 93 del TUF**

Alla data delle presenti informazioni essenziali, nessun soggetto esercita il controllo sull'Emittente ai sensi dell'articolo 93 del TUF.

**5. Deposito presso il Registro delle Imprese**

Copia di ciascun Impegno di Adesione è stata depositata in data 19 giugno 2024 presso il Registro delle Imprese di Milano-Monza-Brianza-Lodi.

**6. Sito *internet* ove sono pubblicate le informazioni essenziali relative agli Impegni di Adesione**

Le presenti informazioni essenziali sono pubblicate, ai sensi dell'art. 130 del Regolamento Emittenti, sul sito *internet* di Alkemy ([www.alkemy.com](http://www.alkemy.com)), sezione "*Corporate governance – Assetti societari – Patti parasociali*".

**19 giugno 2024"**

\* \* \*

**N. DOCUMENTI CHE L'OFFERENTE METTE A DISPOSIZIONE DEL PUBBLICO E LUOGHI NEI QUALI TALI DOCUMENTI SONO DISPONIBILI PER LA CONSULTAZIONE**

Il Documento di Offerta e i documenti indicati nei Paragrafi N.1 e N.2 sono a disposizione del pubblico per la consultazione presso:

- Intermonte, Intermediario Incaricato del Coordinamento della Raccolta delle Adesioni, in Milano, Galleria de Cristoforis n. 7/8;
- la sede legale dell'Offerente in Milano, via Gaetano De Castillia, n. 23;
- la sede legale dell'Emittente in Milano, via San Gregorio, n. 34;
- il sito *internet* dell'Offerente, all'indirizzo [www.retex.com](http://www.retex.com);
- il sito *internet* dell'Emittente, all'indirizzo [www.alkemy.com](http://www.alkemy.com); e
- il sito *internet* del Global Information Agent, all'indirizzo [www.georgeson.com/it](http://www.georgeson.com/it).

Il Documento di Offerta è altresì messo a disposizione degli interessati presso gli Intermediari Incaricati.

Si ricorda inoltre che, per qualsiasi informazione inerente all'Offerta, i titolari delle Azioni Oggetto dell'Offerta possono rivolgersi a Georgeson S.r.l., quale Global Information Agent, tramite *account* di posta elettronica dedicato, [opa-alkemy@georgeson.com](mailto:opa-alkemy@georgeson.com), e al numero verde **800 189914**. Per coloro che chiamano dall'estero è disponibile il numero +39 06 45212907. Tali numeri di telefono saranno attivi per tutta la durata del Periodo di Adesione, nei giorni feriali, dalle ore 9:00 alle ore 18:00 (*Central European Time*).

**N.1 DOCUMENTI RELATIVI ALL'OFFERENTE**

- Statuto e atto costitutivo dell'Offerente.

**N.2 DOCUMENTI RELATIVI ALL'EMITTENTE**

- Resoconto Intermedio di Gestione al 31 marzo 2024; e
- Relazione Finanziaria Annuale al 31 dicembre 2023.

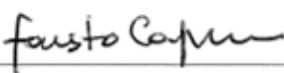


### **DICHIARAZIONE DI RESPONSABILITÀ**

La responsabilità della completezza e veridicità dei dati e delle notizie contenuti nel presente Documento di Offerta è in capo all'Offerente.

L'Offerente dichiara che, per quanto di propria conoscenza, i dati contenuti nel presente Documento di Offerta rispondono alla realtà e non vi sono omissioni che possano alterarne la portata.

**Retex S.p.A. – Società Benefit**

  
\_\_\_\_\_

Nome: Caprini Fausto

Carica: Presidente del consiglio di amministrazione